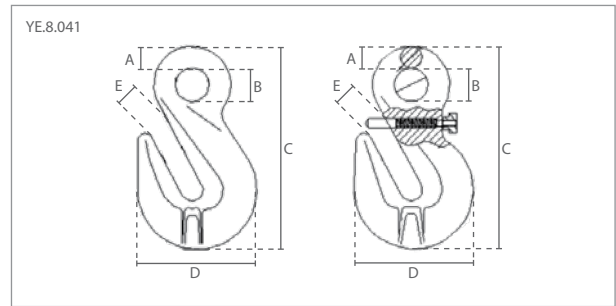
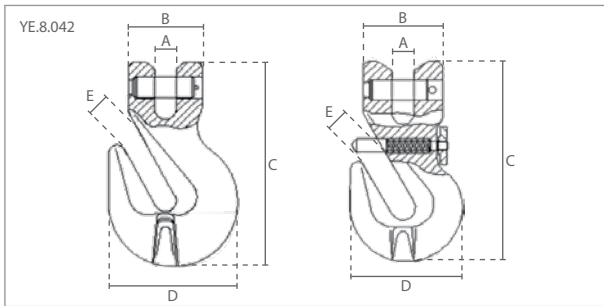




Anschlagteile Güteklasse 8 nach EN 1677 / Elingues grade de qualité 8 selon EN 1677

- 18. Gabelkopf-Verkürzungshaken (mit Sicherungsbolzen) /
Crochets à chape raccourcis (avec boulon de sécurité)
- 19. Ösen-Verkürzungshaken (mit Sicherungsbolzen) /
Crochets à oeil raccourcis (avec boulon de sécurité)



18 Technische Daten / Spécifications				Abmessungen / Dimensions (mm)				
Artikelnummer	Tragfähigk. / Capacité	Gewicht / Poids	Sicherungsbolzen	A	B	C	D	E
Code de l'article	ton	kg	Boulon de sécurité					
YE.8.042.06	1.12	0.3	✓	8	32	75	44	8
YE.8.042.08	2.00	0.4	✓	10	35	89	50	11
YE.8.042.10	3.15	0.9	✓	13	43	127	71	14
YE.8.042.13	5.30	1.9	✓	15	63	164	90	17
YE.8.042.16	8.00	3.3	✓	20	66	184	113	20
YE.8.042.20	12.50	5.0		23	80	219	135	24
YE.8.042.22	15.00	6.3		27	91	254	160	27
YE.8.042.26	21.20	14.5		30	117	309	181	30

19 Technische Daten / Spécifications				Abmessungen / Dimensions (mm)				
Artikelnummer	Tragfähigk. / Capacité	Gewicht / Poids	Sicherungsbolzen	A	B	C	D	E
Code de l'article	ton	kg	Boulon de sécurité					
YE.8.041.06	1.12	0.2		6	14	76	44	8
YE.8.041.08	2.00	0.3	✓	10	17	89	50	11
YE.8.041.10	3.15	0.8	✓	13	20	122	71	13
YE.8.041.13	5.30	1.6	✓	16	26	158	96	17
YE.8.041.16	8.00	2.2		17	31	169	113	20
YE.8.041.20	12.50	4.6		23	38	219	143	25
YE.8.041.22	15.00	8.2		26	44	259	161	28
YE.8.041.26	21.20	9.8		32	44	298	171	30
YE.8.041.32	31.50	19.4		38	57	361	229	38