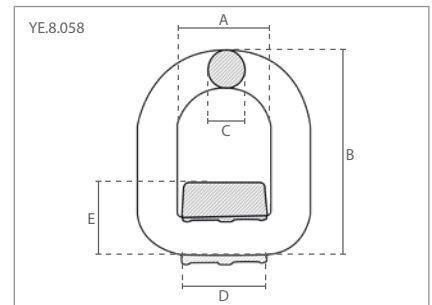
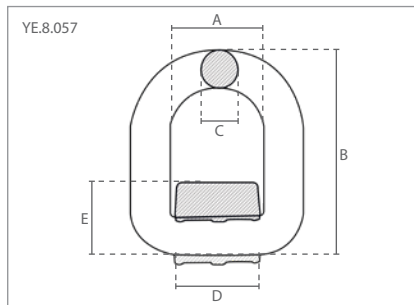
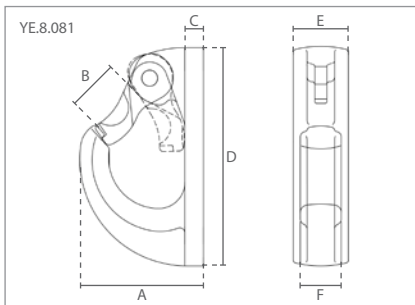




Anschlagteile Güteklasse 8 nach EN 1677 / Elingues grade de qualité 8 selon EN 1677

- 33. Anschweißhaken mit Hakensicherung / Crochets à souder
- 34. Anschweißösen / Anneaux à souder
- 35. Anschweißösen mit Feder / Anneaux à souder avec ressort



33 Technische Daten / Spécifications			Abmessungen / Dimensions (mm)					
Artikelnummer	Tragfähigk. / Capacité	Gewicht / Poids	A	B	C	D	E	F
Code de l'article	ton	kg						
YE.8.081.01	1.00	0.4	53	18	9	87	20	15
YE.8.081.02	2.00	0.6	64	26	10	112	27	20
YE.8.081.03	3.00	0.9	75	30	11	128	32	26
YE.8.081.05	5.00	1.8	93	35	20	160	40	30
YE.8.081.08	8.00	3.0	106	40	16	180	51	40
YE.8.081.12	12.00	6.2	140	51	24	236	61	51
YE.8.081.20	20.00	11.5	192	70	24	292	85	60

34 Technische Daten / Spécifications			Abmessungen / Dimensions (mm)				
Artikelnummer	Tragfähigk. / Capacité	Gewicht / Poids	A	B	C	D	E
Code de l'article	ton	kg					
YE.8.057.01	1.12	0.4	41	79	13	37	35
YE.8.057.02	2.00	0.5	42	88	14	40	37
YE.8.057.03	3.15	0.7	45	94	17	43	40
YE.8.057.05	5.30	1.5	55	118	22	61	52
YE.8.057.20	20.00	15.4	149	286	46	125	84

35 Technische Daten / Spécifications			Abmessungen / Dimensions (mm)				
Artikelnummer	Tragfähigk. / Capacité	Gewicht / Poids	A	B	C	D	E
Code de l'article	ton	kg					
YE.8.058.01	1.12	0.4	41	79	13	37	34
YE.8.058.02	2.00	0.5	42	88	14	40	36
YE.8.058.03	3.15	0.7	45	94	17	43	39
YE.8.058.05	5.30	1.5	55	118	22	51	49
YE.8.058.08	8.00	2.5	70	141	27	71	54
YE.8.058.15	15.00	5.8	97	188	34	90	72
YE.8.058.20	20.00	15.4	149	286	46	125	84