

## Pince de levage vertical (dureté 37HRC / 345HB) CS



### Caractéristiques

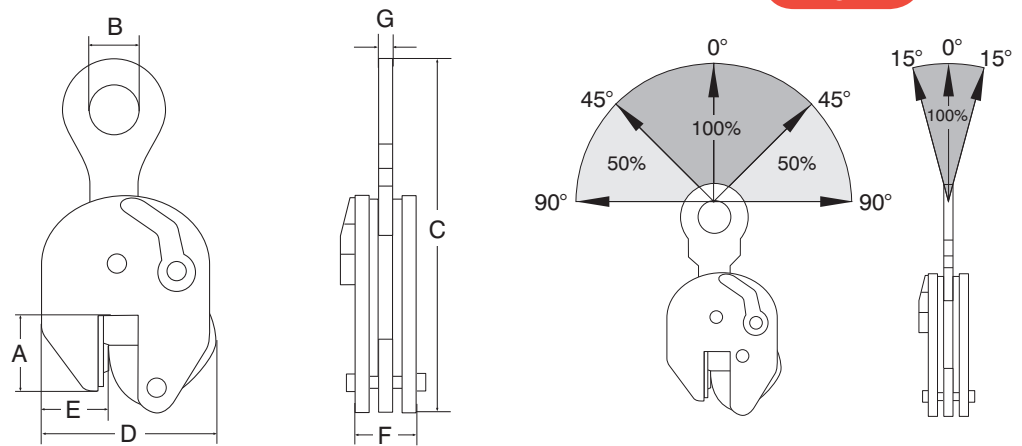
- Levage et déplacement vertical, ainsi que le retournement à 180° d'une plaque.
- Oeillet de levage fixe (mobile en une direction).
- Système de verrouillage.
- Marquage de CMU et ouverture sur la pince.
- Coefficient de sécurité: 5:1.
- Coefficient d'épreuve: 2:1.

### Application

- Conçu pour le levage des tôles ou pièces avec une dureté maximale de 37HRC / 345HB.
- Usage uniquement avec des élingues à 1 brin (angle de travail latéral réduit à 15°).

### Attention

- La charge minimale doit être au moins 10% de la CMU.



CMU sous différents angles

Type	CMU (kg)	Ouverture (mm)	A (mm)	B (mm)	C (mm)	D (mm)	E (mm)	F (mm)	G (mm)	Poids (kg)	No.article
CS-0.75	750	0-13	47	30	205	100	35	37	10	1.5	3360001
CSE-1.0	1000	0-25	55	45	265	142	38	47	15	3.6	3360002
CS-2.0	2000	0-35	80	65	335	185	55	56	17	6.5	3361002
CS-3.0	3000	0-35	80	65	335	185	55	56	17	7	3361003
CS-4.0	4000	0-45	85	70	430	230	60	78	20	16	3361004
CS-6.0	6000	0-50	114	75	490	255	78	78	20	20	3361006
CS-9.0	9000	0-55	112	75	530	267	70	86	20	26	3361009
CS-12.0	12000	0-52	148	85	617	295	100	94	44	42	3361013
CS-15.0	15000	0-75	159	86	760	375	135	105	50	71	3361015

