

CONFORMÉMENT À LA DIRECTIVE CÉ	
MACHINE NEUVE SOUMISE À AUTOCERTIFICATION	
Constructeur	FTC : 1355, chemin de Malombre Z.I. Les Plaines 26780 MALATAVERNE • FRANCE (+33) 475 528 640 <i>contact@ftc-tree.com</i>
N° de SIRET	812 605 061 000 17
Déclare que l'équipement de travail neuf désigné ci-après :	
KATUALI	Ø 18
Rupture vrac	Ø 16
Rupture épaisseur	Ø 14
CMU coef.7 vrac	Ø 12
CMU coef.7 épaisseur	Ø 10
Poids	
	3 000 daN*
	4 200 daN*
	4 000 daN*
	600 daN*
	410 daN*
	86 g/m
	5 500 daN*
	5 200 daN*
	780 daN*
	740 daN*
	119 g/m
	7 200 daN*
	7 000 daN*
	1 000 daN*
	1 000 daN*
	1 220 daN*
	1 100 daN*
	203 g/m
	256 g/m
*1 daN (décaNewton, unité de mesure d'une force) est équivalent à 1 kg.	
Est conforme aux dispositions de la directive « Machines » (Directive 2006/42/CE), modifiée et aux législations nationales la transposant. Est conforme aux dispositions réglementaires définies par les décrets n° 92-765, 92-766, 92-7 67 du 29 juillet 1992 modifiés.	
Application du marquage CÉ sur les appareils cités. Fourniture à la livraison des appareils, de la documentation technique de mise en service, d'entretien et d'utilisation.	
Signataire ayant pouvoir pour engager le déclarant : Laurent PIERRON, Gérant Fait à MALATAVERNE, le 02 / 07 / 2018	

NOTICE D'UTILISATION ET D'ENTRETIEN

KATUALI
CORDE DE RÉTENTION

DATE D'ACHAT	
DATE DE MISE EN CIRCULATION	
LONGUEUR	
Ø 10	
Ø 12	
Ø 14	
Ø 16	
Ø 18	



avec épaisseur	
VRAC	
50 M	
65 M	
70 M	

1355, chemin de Malombre
26780 MALATAVERNE • FRANCE • (+33) 475 528 640
contact@ftc-tree.com • www.ftc-tree.com

FTC
PLAY WITH GRAVITY

1 DONNÉES TECHNIQUES

Longueur en vrac	Avec 1 boucle
Matériaux	Polyester
Gaine 20 fuseaux	Double tresse

2 UTILISATION

Démontage des arbres, tyrolienne, mouflage, etc...



CE MATERIEL N'EST PAS UN EPI, EN AUCUN CAS IL NE DOIT ETRE UTILISÉ POUR L'ASSURAGE DE PERSONNES !

3 CADRE D'UTILISATION

Ce matériel doit être utilisé :

- Par des personnes formées et/ou compétentes.
- Après avoir vérifié son état.
- En respectant les consignes du fabricant.
- En association avec des équipements ayant des dimensions et des résistances compatibles.

FTC ne peut être tenu responsable des conséquences directes ou indirectes, accidentelles ou de tout autre type en cas de dommages survenus lors de l'utilisation.

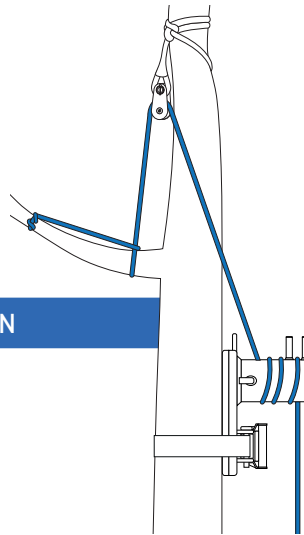
4 TRANSPORT / ENTRETIEN / STOCKAGE

Les chocs et mauvais assemblages peuvent provoquer une usure anormale, fragiliser ce matériel et causer des dommages graves bien qu'invisibles. Ne pas mettre en contact avec des matières agressives, acides ou corrosives susceptibles de l'endommager et d'en diminuer les performances techniques (carburant, terre, boue, sable...).

Stocker ce produit dans un endroit sec et ventilé, à l'abri de la lumière et loin de toute source de chaleur supérieure à 40°. Peut être lavé à la main ou en machine avec une lessive pour textiles délicats à une température maximale de 40°, séchage sans exposition à la lumière du soleil.

5 EXEMPLE D'UTILISATION

- Abattage, tirage des arbres avec ou sans renvois d'angle
- Abattage avec mouflage
- Tyrolienne
- Rétenion classique



6 ATTENTION LORS DU FREINAGE

Une mauvaise utilisation de la corde provoque l'usure voire la destruction prématurée de celle-ci, et notamment de la gaine. Trois facteurs seuls ou conjugués en sont responsables :

1 Vitesse excessive de la descente :

SOLUTION : Faire descendre la charge lentement. Une fois celle-ci posée sur le sol, enlever immédiatement la corde du frein. Le freinage dynamique (départ de la charge au-dessus de la poulie ou autre), doit se faire sur une distance la plus longue possible, puis la charge doit être descendue lentement. Celle-ci arrivée au sol, enlever la corde du frein.

2 Poids de la charge proche, atteignant ou dépassant la CMU :

SOLUTION : Réduire le poids en divisant la charge ou utiliser une corde d'un diamètre supérieur. NB : Le poids des charges situées au-dessus du point d'ancrage de la poulie est augmenté par la hauteur de chute.

3 Grande longueur de la descente :

SOLUTION : Ce facteur ne peut être changé, seule la lenteur de la descente, un diamètre supérieur de corde et la diminution du poids de la charge réduira les effets néfastes de l'échauffement.

Ces trois facteurs provoquent une montée en température du frein supérieure à 260° et donc la fusion de la gaine. Une usure et une détérioration prématurée de la corde sont alors inévitables. Ces trois facteurs doivent donc être réduits au maximum.