

Pinces de levage vertical (anti-marquage) CNM



Caractéristiques

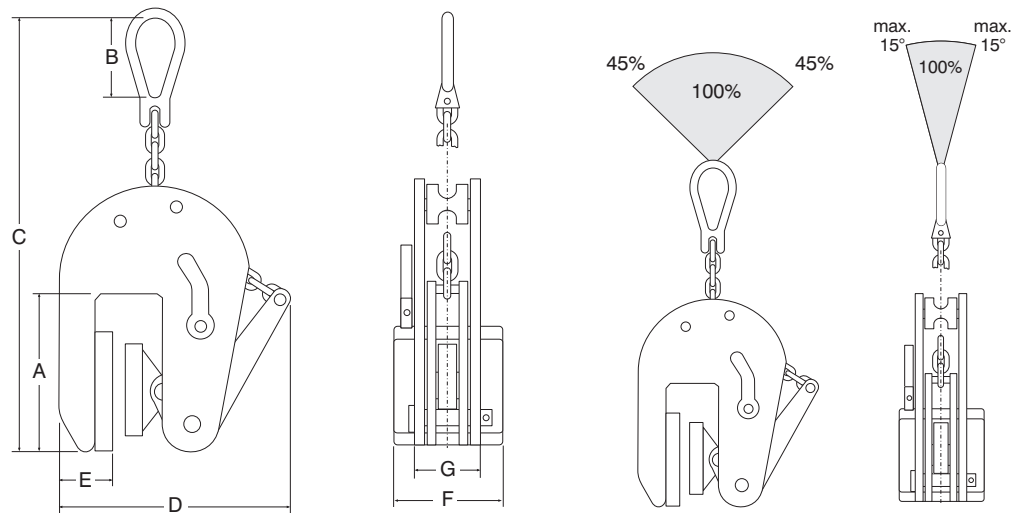
- Levage et déplacement vertical, ainsi que le retournement à 180° d'une plaque.
- Mâchoire fournie d'une matière synthétique (Anti-marquage).
- Système de verrouillage.
- Coefficient de sécurité: 5:1.
- Coefficient d'épreuve: 2:1.

Applications

- Le levage des plaques fragiles comme l'acier inoxydable, l'aluminium, le bois et les pierres naturelles.

Attention

- Ne pas soulever du béton avec une surface rugueuse !



Type	CMU (kg)	Ouverture (mm)	A (mm)	B (mm)	C (mm)	D (mm)	E (mm)	F (mm)	G (mm)	Poids (kg)	No.article
CNM-0.5	500	0-20	102	65	462	224	48	80	48	6.0	3315001
CNM-0.5G	500	17-37	102	65	462	241	48	80	48	6.0	3315003
CNM-1.0	1000	0-30	105	80	470	282	46	80	54	6.5	3315000
CNM-1.5	1500	0-40	105	80	470	282	46	80	54	6.5	3315002
CNM-2.0	2000	0-50	124	100	704	408	63	80	65	15.0	3315004
CNM-3.0	3000	0-60	124	100	704	408	63	80	65	15.5	3315005