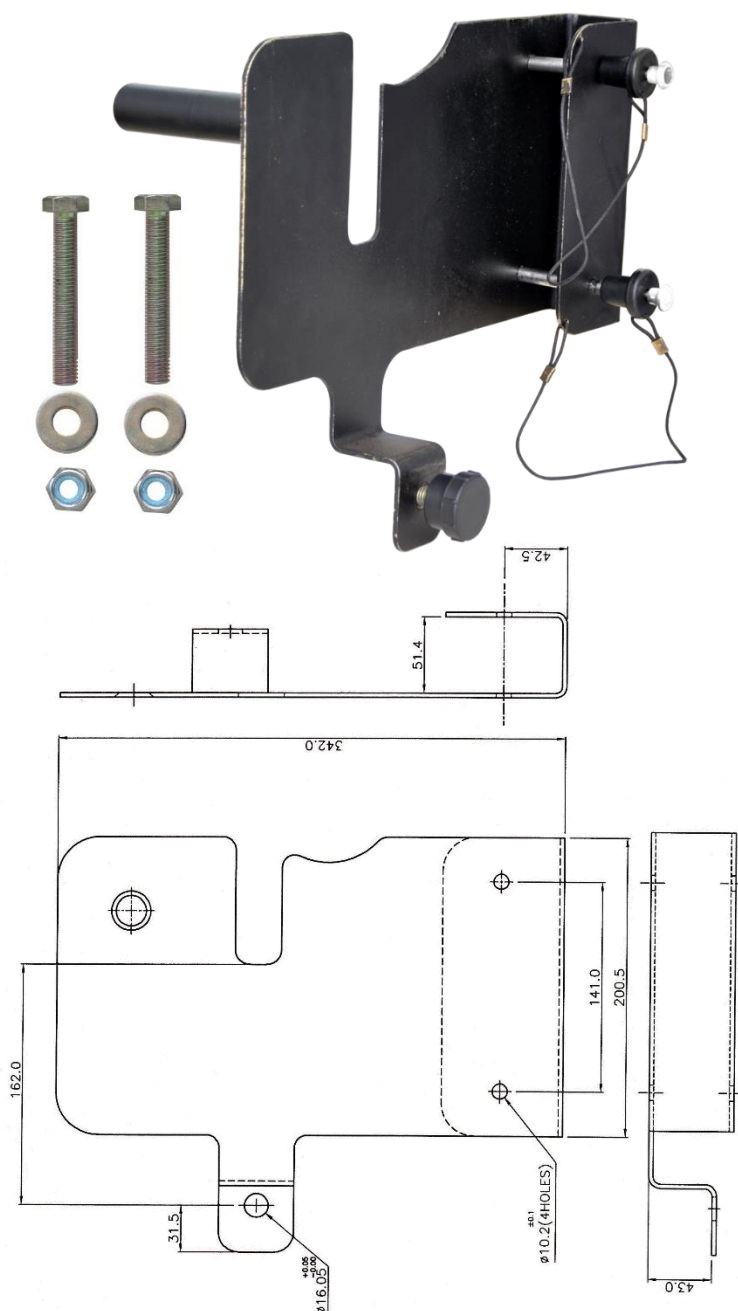




FICHE TECHNIQUE FA 60 022 04

PLATINE D'ADAPTATION MULTISAFEWAY POUR FA 20 401 20



Platine d'adaptation MultiSafeWay pour antichute à rappel automatique avec treuil intégré FA 20 401 20

Platine d'ancrage, à fixer sur MultiSafeWay (FA 60 022 00) par le biais de 2 goupilles automatiques à billes (pour fixation temporaire).

Peut également être fixée de façon permanente grâce à la visserie (2 boulons à tête hexagonale, 2 rondelles, 2 écrous frein) fournie avec la platine.

Cette platine ne doit être utilisée qu'avec des équipements KRATOS SAFETY (MultiSafeWay - réf. FA 60 022 00, Antichute à rappel automatique avec treuil intégré Olympe 20 m - réf. FA 20 401 20).



Matière composants :

Platine : Acier



Poids :

2,71 kg

KRATOS SAFETY

ZI les Portes du Dauphiné
4, rue de l'Aigue
69780 Saint Pierre de Chandieu – FRANCE

Tel. : +33 (0)4 72 48 78 27

Fax. : +33 (0)4 72 48 58 32

www.kratossafety.com / info@kratossafety.com

HS CODE

8308100

DIMENSIONS CARTON / UC

40 x 40 x 24 cm / 5

AET N° I E

ARTICLE 11 GB07/73551

SGS United Kingdom Ltd., N°0120

Unit 202B, Worle Parkway,
Weston-super-Mare, BS22 6WA, United Kingdom