

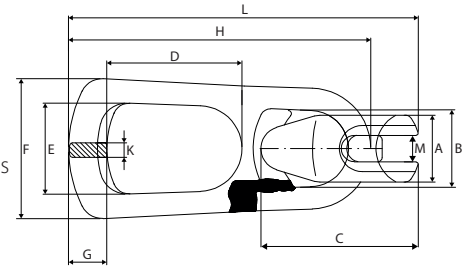
Anneau de levage pour béton RBH



Pour le levage des éléments en béton préfabriqué.

Caractéristiques

- Levage et manutention d'éléments en béton préfabriqués
- Capacité de charge jusqu'à 20T
- Galvanisé électrolytique
- Chaque anneau est numéroté individuellement
- Anneaux certifiés CE
- Coefficient de sécurité 5:1



Type	CMU (kg)	B.L. (T)	A (mm)	B (mm)	C (mm)	D (mm)	E (mm)	F (mm)	G (mm)	H (mm)	K (mm)	L (mm)	M (mm)	Poids (kg/pce/m)	No.article
RBH-1.3	1.300	5.2	34	42	80.4	70.5	45	73	20.5	157.0	12.5	186	11.5	0.89	3010101
RBH-2.5	2.500	10.0	42	49	99.0	85	57	88	27.0	190.0	14.0	227	16.0	1.30	3010103
RBH-5	5.000	20.0	55	70	133.0	88	69	110	35.0	233.0	18.0	282	22.0	3.24	3010105
RBH-10	10.000	40.0	74	92	176.0	116	83	161	51.0	336.5	27.0	391	30.0	10.01	3010107
RBH-20	20.000	80.0	110	114.5	228.0	133.5	107.5	182	77.0	437.0	31.0	497	42.0	20.37	3010109

Élingue chaîne pour levage des plaques Stelcon



Caractéristiques

- Élingue chaîne à 2 brins avec composants en Ø6mm et une longueur de chaîne 0,5m.
- Conçu pour le levage et transport horizontal des plaques Stelcon.

Composé de:

- 1x Anneau RML-86-G10 (2631006)
- 4x Mailles de connexion RCX (2636006)
- 2x 0,5m Chaîne REMA 6x18mm (2610006)
- 2x Manilles lyre G4163-1/2" (3012009)
- 2x Crochets Stelcon (2640001)

Attention

- Toujours tenir compte avec l'angle de levage.

Type

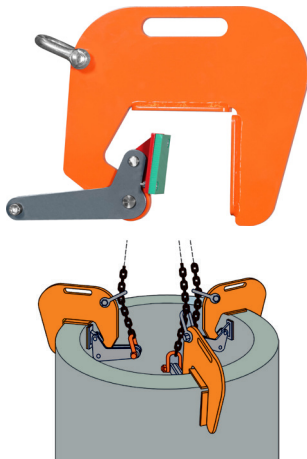
REMA-10 Élingue chaîne 1500 KG

No.article

1500

2629010

Pince de levage vertical pour des tuyaux en béton CBA



Caractéristiques

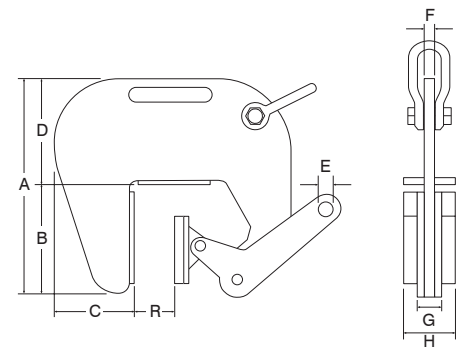
- Levage vertical des tuyaux en béton
- Modèle compact et léger
- Machoire fourni d'une matière synthétique.
- Marquage CMU et ouverture sur la pince
- Coefficient de sécurité 5:1
- Coefficient d'épreuve 2:1

Application

- Levage vertical des tuyaux, citernes, conduites en béton.

Attention

- Toujours utiliser par jeu de 3 pinces.



Type	CMU (kg)	Ouverture (mm)	A (mm)	B (mm)	C (mm)	D (mm)	E (mm)	F (mm)	G (mm)	H (mm)	R (mm)	Poids (kg)	No.article
CBA-1.5	1500/3	60-120	320	170	110	160	12	12	40	60	60-120	30/3	3308007
CBA-3.0	3000/3	60-120	320	170	110	160	12	12	40	60	60-120	30/3	3308008