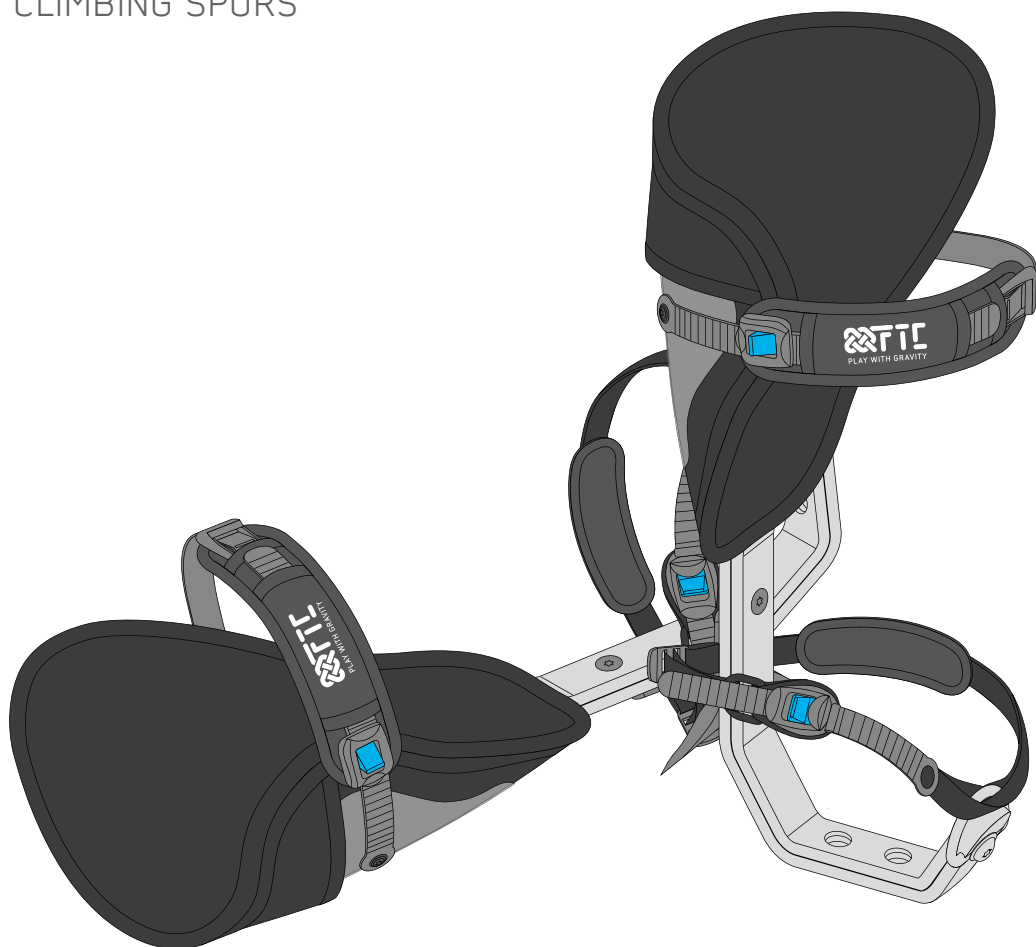


KLIK N'KA

GRIFFES DE MAINTIEN
CLIMBING SPURS



P.4



SCHÉMAS



ILLUSTRATIONS



DIAGRAMAS

P.9



DESCRIPTION DU PRODUIT / CADRE D'UTILISATION

NOMENCLATURE / ASSEMBLAGE / UTILISATION / INFORMATIONS

P.16



PRODUCT DESCRIPTION / GUIDELINES FOR USE

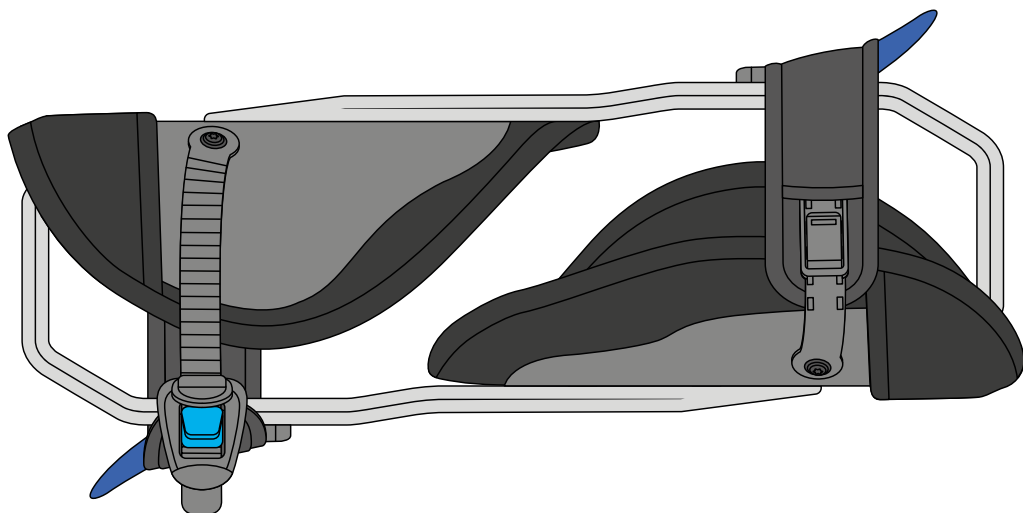
PARTS LIST / ASSEMBLY / USE / INFORMATION

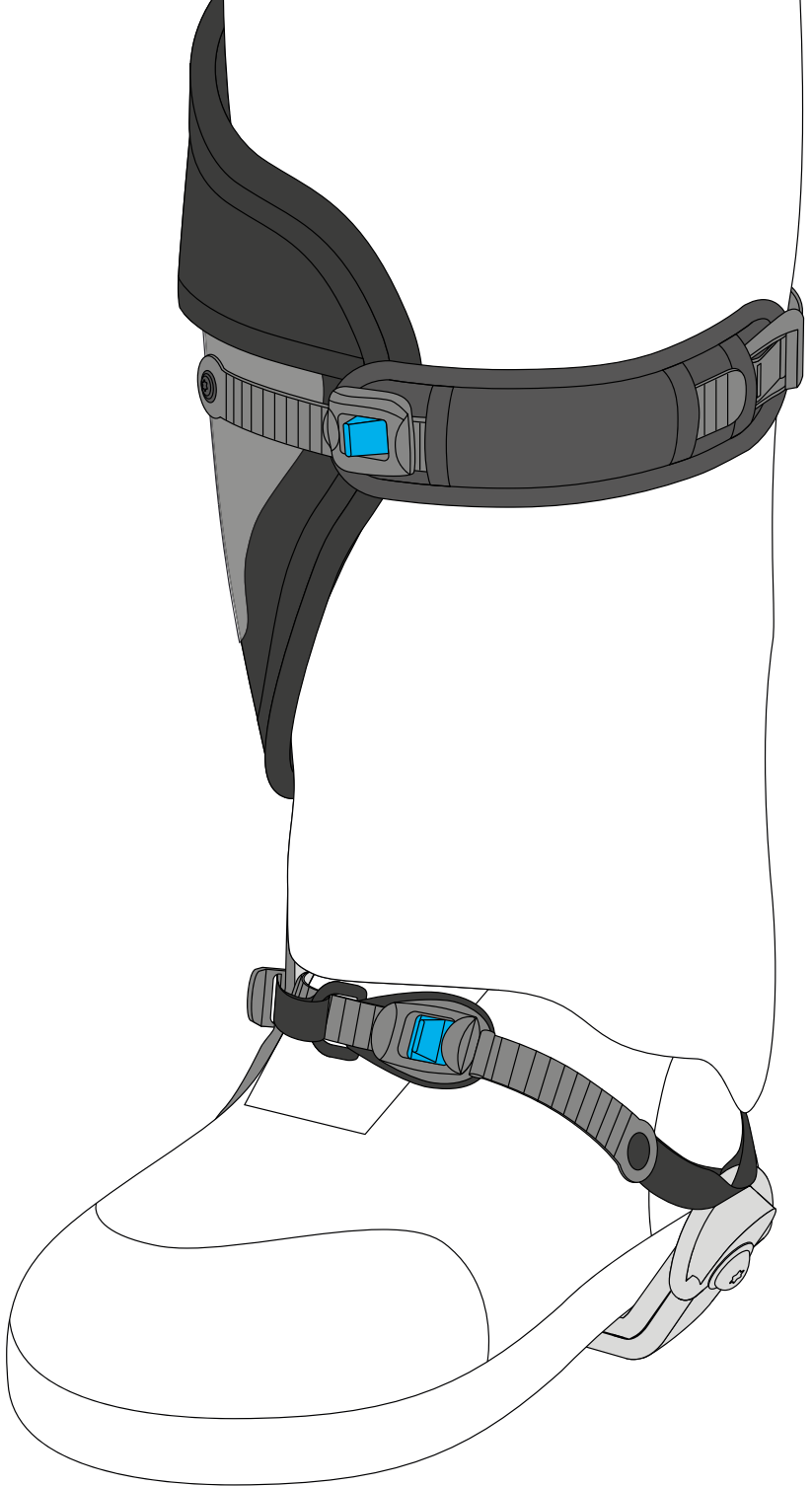
P.23



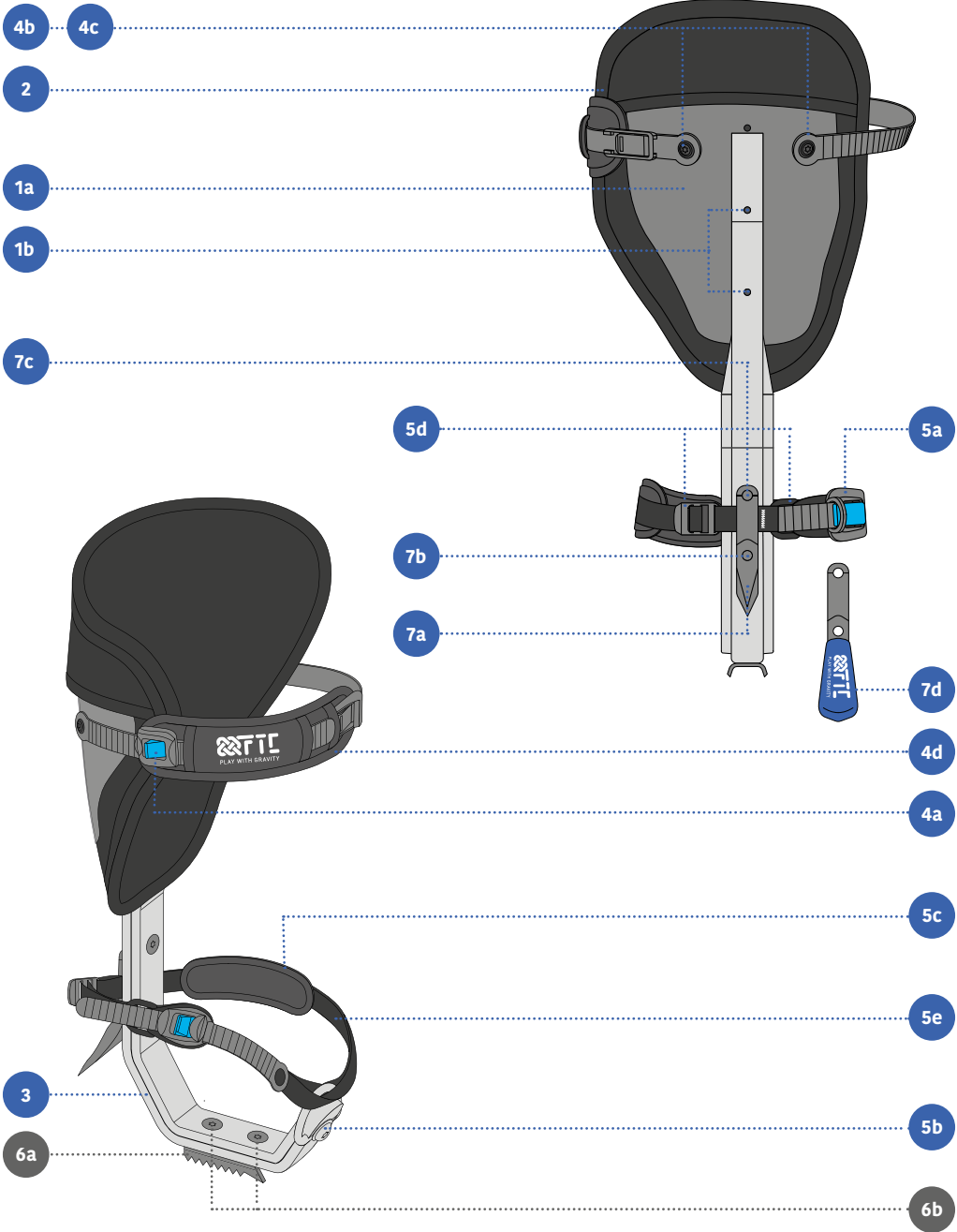
DESCRIPCIÓN DEL PRODUCTO / CONTEXTO DE UTILIZACIÓN

NOMENCLATURA / MONTAJE / UTILIZACIÓN / INFORMACIÓN

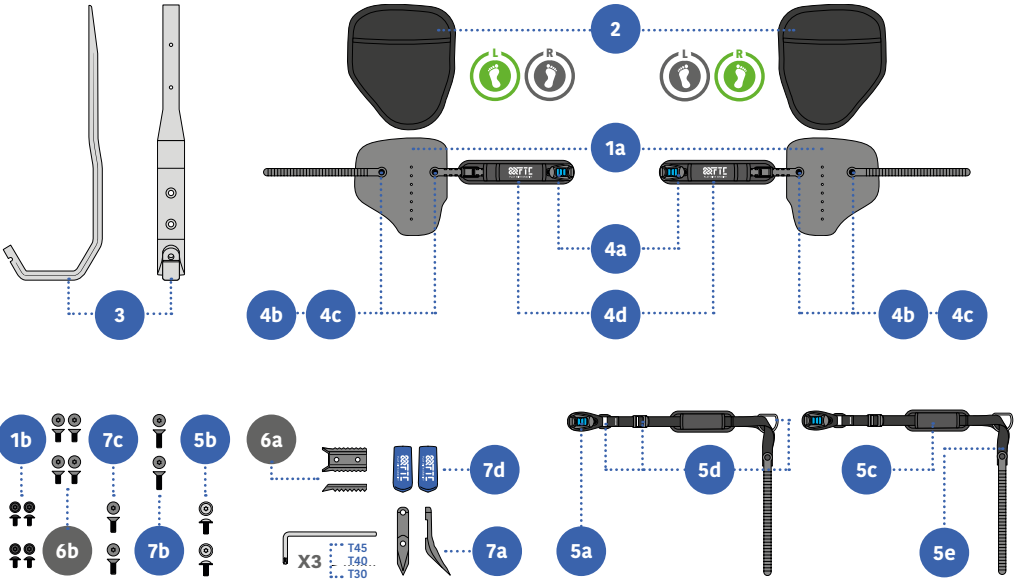




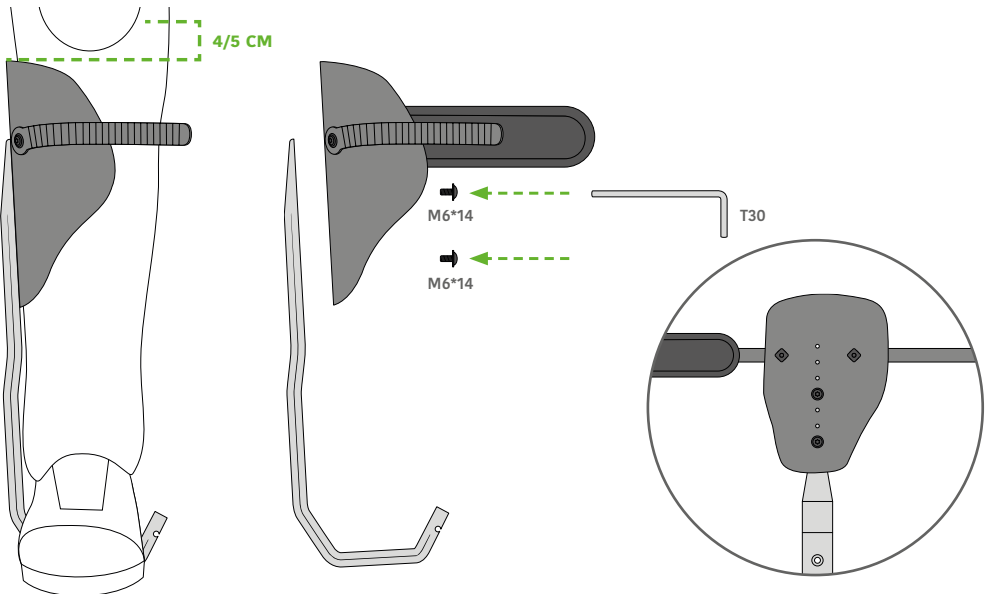
NOMENCLATURE / PART LIST / NOMENCLATURA

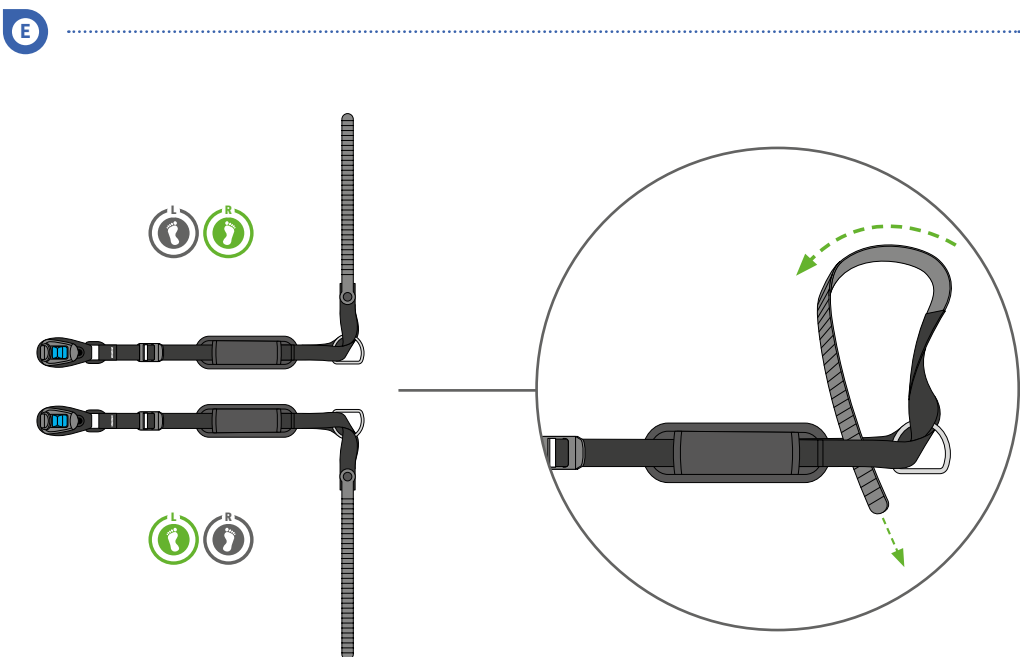
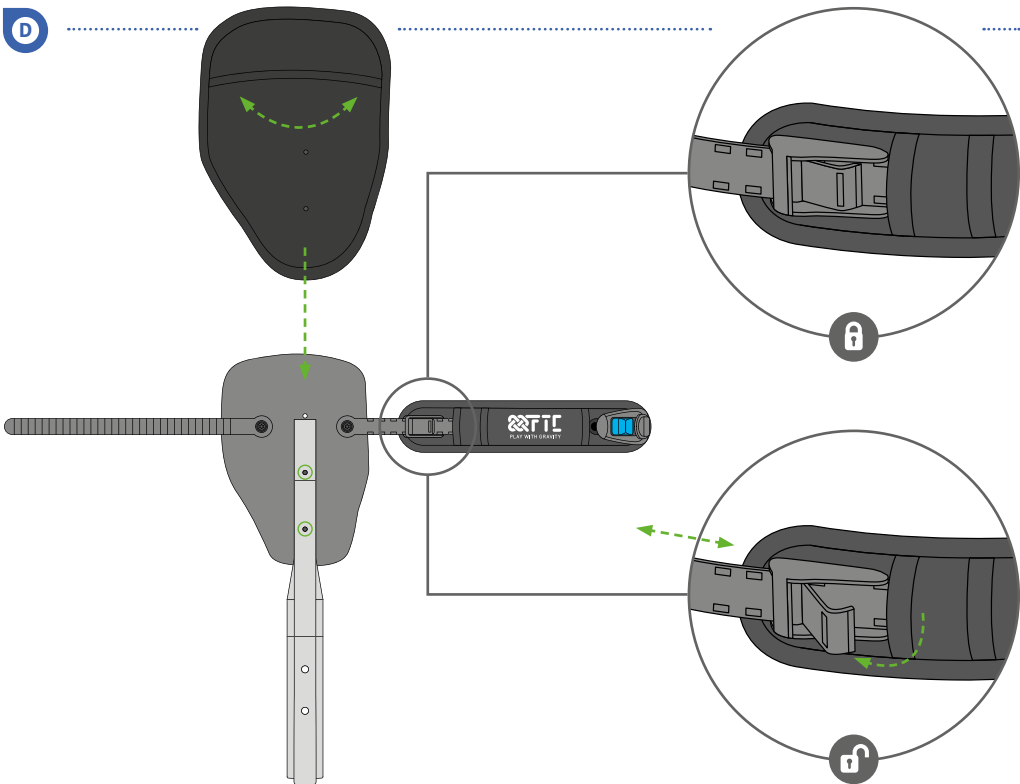


B

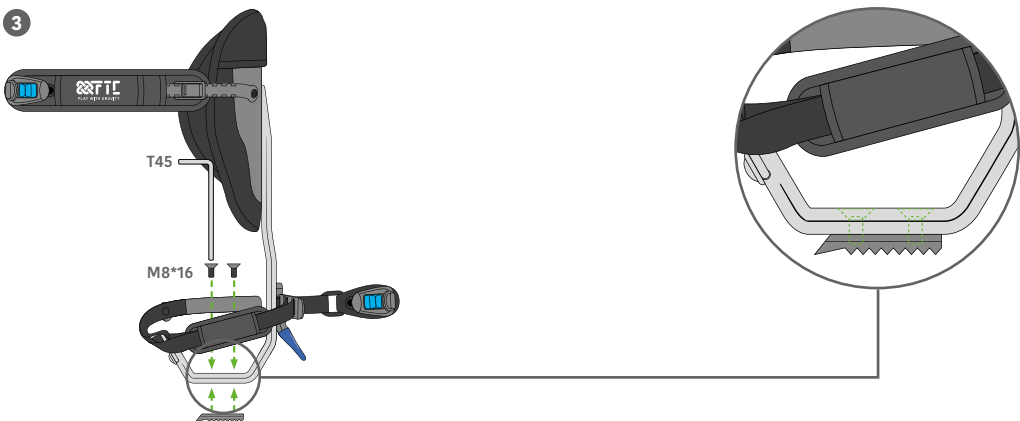
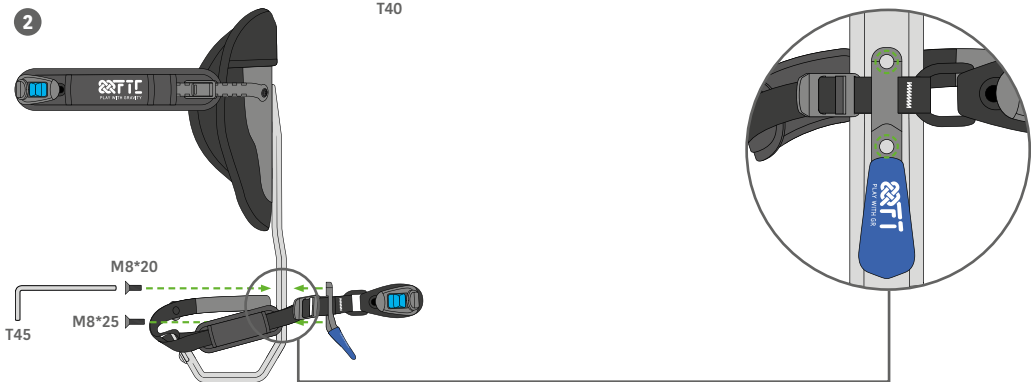
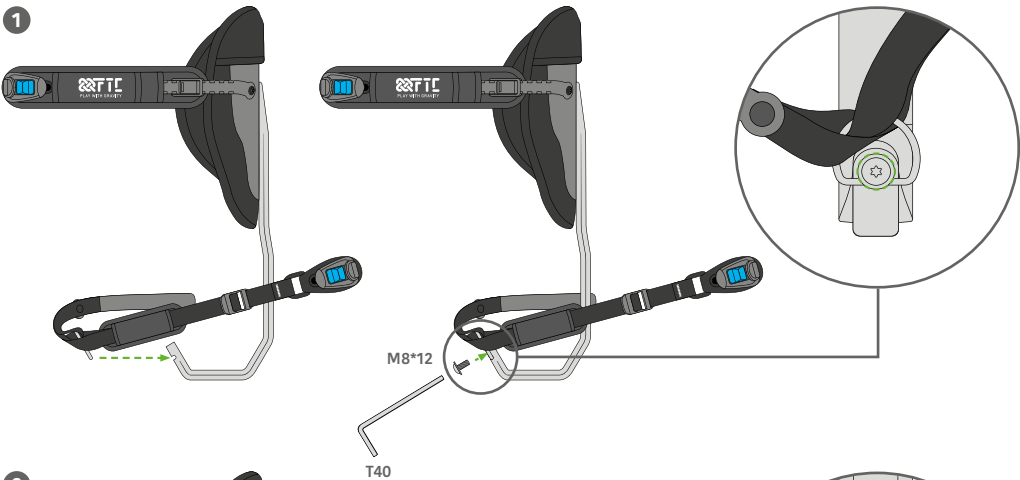


C

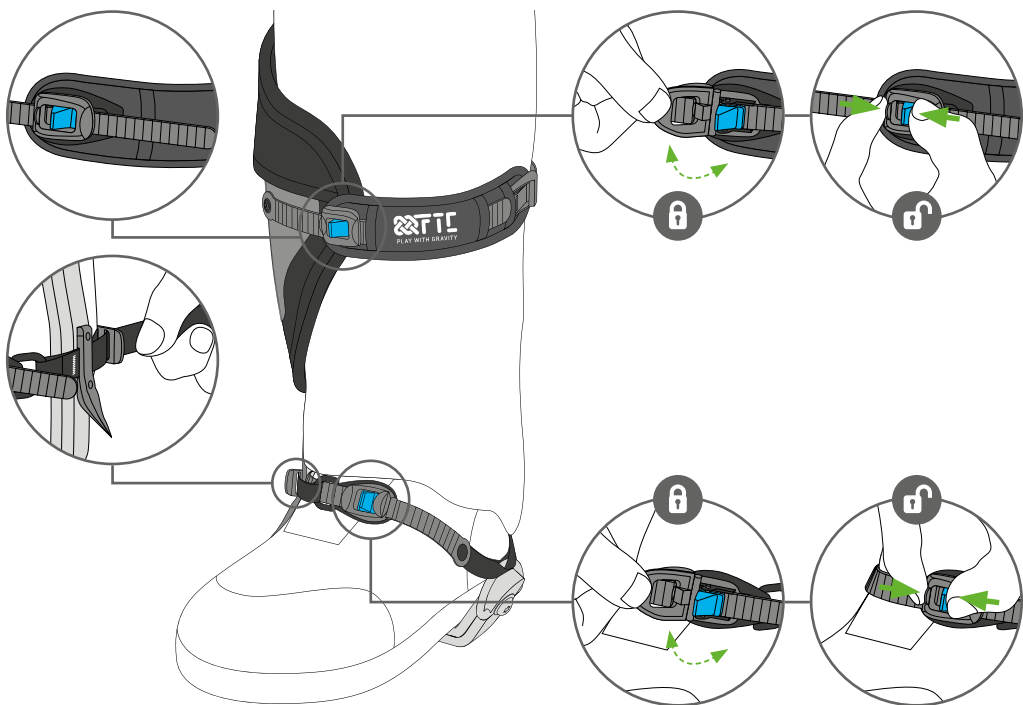




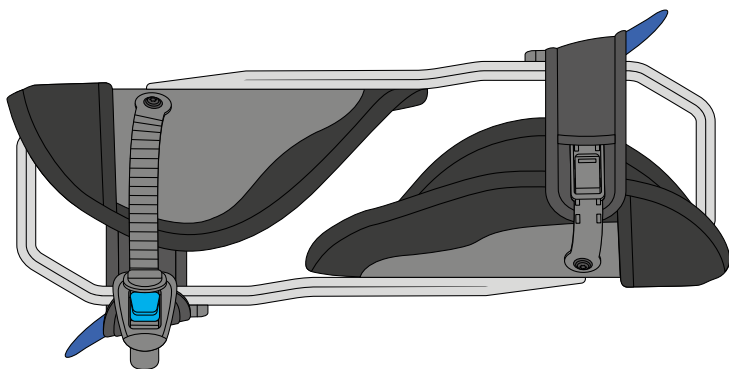
E



F



G





Les griffes KLIK N'KA permettent à l'élagueur de se positionner et se stabiliser dans un arbre lors de certaines phases de démontages des arbres.

Les équerres sont en aluminium pour plus de légèreté sans compromis sur la résistance. La partie haute des équerres se positionne sur l'axe du tibia, la partie basse assure une bonne assise et le confort de la plante du pied.

Les sanglons de mollet et de pied se serrent grâce à un système de boucles micrométriques. Un padding en mousse vient épouser la forme du mollet et assure le confort et le bon maintien de l'équerre avec le tibia.

Les pointes se plantent et se retirent sans effort. Les tranchants latéraux coupent les fils du bois, le plat inférieur de la pointe s'appuie sur la tranche des fils et évite au bois de s'éclater. Les pointes sont courbées pour plus d'agressivité et une excellente prise sur le tronc dans toutes les positions. L'extrémité en pyramide triangulaire facilite l'affûtage (deux profilés plats). Les pointes sont interchangeables.

Les protections de pointe permettent de protéger les pointes lors du transport et du stockage (évite de se blesser).

Les grips facilitent les appuis lors des déplacements latéraux et aident au maintien de la position au poste de travail. Ils se vissent sous les équerres et sont vendus séparément.

CADRE D'UTILISATION



Le manuel doit être conservé avec les griffes pendant toute leur durée de vie. Il contient des instructions importantes. Ce produit est limité aux utilisateurs qui pèsent moins de 120 kg avec tout l'équipement.

N'utilisez pas ce produit en dehors de sa température de fonctionnement, qui se situe entre -20°C et 50°C.

Cet équipement est réservé exclusivement aux travaux de démontage et d'éhoupage. Toute utilisation autre que sur un arbre est interdite.

Cet appareil doit être utilisé :

- En association avec des équipements de protection individuelle adéquats, contre les chutes de hauteur et contre les risques de coupures.
- Au poste de travail, sur le tronc, avec la longe de maintien et la corde simultanément. Il faut utiliser des techniques évitant toute chute le long du tronc, pour le cas où les griffes ne seraient pas bien maintenues dans le bois.
- Si vous êtes sûrs de la compatibilité des différents éléments entre eux.
- Par des personnes formées et compétentes, en respectant les consignes du fabricant et/ou du vendeur, après avoir pris connaissance et compris la présente notice.
- Suite à une formation spécifique à l'utilisation des griffes.
- Il est de la seule responsabilité de l'utilisateur de mettre en place toutes les précautions nécessaires pour préserver sa santé et celle des personnes autour.
- L'utilisateur ne doit jamais travailler seul ou de manière isolée, un plan de mise en sécurité et d'analyse des risques du chantier doit être réalisé en amont.

Certains paramètres (bois sec, bois vivant, position de l'utilisateur) peuvent influencer sur la tenue des pointes dans le bois. Celle-ci n'est donc pas garantie.

 **ATTENTION**



FTC TREE NE PEUT ÊTRE TENU RESPONSABLE DES CONSÉQUENCES DIRECTES OU INDIRECTES, ACCIDENTELLES OU DE TOUT AUTRE TYPE EN CAS DE DOMMAGES SURVENUS LORS DE L'UTILISATION.



A	DÉSIGNATION	MATÉRIAUX	QUANTITÉ
1.a	Coque de renfort	Composite époxy fibre de verre / Aluminium	2 (L et R)*
1.b	Vis coque de renfort M6x14	Acier inoxydable	4
2	Mousse de confort	Complexe mousse EVA thermoformée / Polyester	2 (L et R)*
3	Équerre	Aluminium	2
4.a	Fixation mollet	Thermoplastique chargé fibre de verre	2 (L et R)*
4.b	Vis fixation mollet M4x10	Acier inoxydable	4
4.c	Écrou plat	Fer zingué	4
4.d	Protection textile mollet	Polyester	2 (L et R)*
5.a	Fixation pied	Thermoplastique chargé fibre de verre	2
5.b	Vis fixation pied M8x12	Acier inoxydable	2
5.c	Protection textile pied	Polyester	4
5.d	Anneau et boucle	Acier inoxydable	6
5.e	Sangle	Polyester	2
6.a	Grip (option)	Acier inoxydable	2
6.b	Vis grip M8x16 (option)	Acier inoxydable	4
7.a	Pointe	Acier inoxydable forgé à chaud	2
7.b	Vis pointe M8x25	Acier inoxydable	2
7.c	Vis pointe M8x20	Acier inoxydable	2
7.d	Protection pointe	Vinyne	2
8	Housse protection griffes	Polyester	1

*L = Left, gauche / R = Right, droit



Attention, il y a un ensemble droite et gauche comprenant pour chaque côté coques et mousses (voir étiquette sur la mousse de confort).

Le reste des pièces peut être monté indifféremment sur les équerres droite et gauche.

Prévoir un jeu de clés de serrage Torx :

T45	M8 (pointes, grips)
T40	M8 (sanglons bas)
T30	M6 (coques)



- Positionner la coque sur l'équerre en prévoyant un espace d'environ 5 cm entre votre rotule et le haut de la coque (astuce : 2-3 doigts).
- Fixer les deux vis M6x14 à travers la coque dans les trous de l'équerre prévus à cet effet couple de serrage 4 Nm, clé torx T30.
- Réglage de la hauteur de 42 à 48 cm, par pas de 2 cm.



- Positionner la mousse de confort sur la coque correspondante (attention droite et gauche) en la pliant légèrement. La mousse est équipée d'un rabat à placer à l'arrière de la coque. Centrer la mousse sur la coque, le marquage FTC doit se situer sur l'avant. Une fois bien positionnée, exercer une légère pression afin que le velcro adhère à la mousse.
- Ajuster la position du sanglon de mollet entre les deux bords de l'ensemble mousse/coque en levant le clip de pré-réglage et en faisant coulisser la protection sur le sanglon fixe. Verrouiller en abaissant le clip après le réglage.



- Laisser les protections sur les pointes pendant la phase d'assemblage.
- Invertir le sens d'un sanglon pour que la boucle à crémaillère se retrouve du côté avant du pied.
- Installer le sanglon de maintien du pied, en insérant la boucle en D dans la gorge prévue à cet effet. Fixer ensuite la vis à embase M8x12 (couple de serrage 10 Nm, clé Torx T40) afin de bloquer la boucle dans la gorge.
- Positionner le sanglon sous la pointe. Visser la pointe avec la vis haute M8x20 et la vis basse M8x25 (couple de serrage 10 Nm, clé Torx T45).
- Les grips sont vendus séparément et peuvent être ajoutés ou non, en fonction de votre pratique et de la situation.

Montage grips (option) : visser les grips avec les vis M8x16 (couple de serrage des vis : 10 Nm, clé Torx T45).

**CONSIGNES À RESPECTER AVANT DE COMMENCER LES TRAVAUX**

- Effectuer une analyse visuelle de l'arbre, s'assurer de la solidité et de la compatibilité du support choisi (arbre) avec l'ensemble du système à mettre en place.
- Vérifier la présence effective d'un plan de prévention secours.
- Mettre en place une zone de travail balisée (zone de danger).
- Contrôler le port des EPI par l'ensemble des personnes présentes sur la zone de travail.
- Contrôler le respect des règles et consignes d'utilisation des équipements mis en œuvre.

CONTRÔLER AVANT ET PENDANT L'UTILISATION

Il est de la responsabilité de l'utilisateur de contrôler régulièrement ses équipements. Votre sécurité et celle des personnes présentes durant la phase des travaux dépendent de ce contrôle.

Contrôler :

- L'état général de votre équipement.
- Pour les composants métalliques, l'absence de fissures, déformations, usures, traces de corrosion.
- Le bon serrage de l'ensemble des vis (pointes, sanglons de pied, liaisons coques-équerves).
- Pour les composants textile/plastique, l'absence de coupures, brûlures, changements de densité dans la structure (points durs/mous).
- Le serrage efficace des sanglons mollet et pied.
- Le bon affûtage des pointes et des grips.

**ATTENTION**

EN DEHORS DE TOUTE UTILISATION, LAISSER LES PROTECTIONS DE POINTES EN PLACE.

IL FAUT OBLIGATOIREMENT VEILLER À CE QUE TOUTES LES VIS SOIENT SERRÉES. NE JAMAIS GRIMPER SI UNE VIS MANQUE OU EST DESSERRÉE. CONTRÔLER RÉGULIÈREMENT LA PRÉSENCE DES VIS ET LEUR SERRAGE.

CE SYSTÈME EST EXCLUSIVEMENT RÉSERVÉ AUX TRAVAUX D'ÉLAGAGE. FTC TREE NE POURRA PAS ÊTRE TENU RESPONSABLE DE TOUTE AUTRE UTILISATION TECHNIQUE OU MATÉRIELLE AUTRE QUE CELLES DÉCRITES DANS CETTE NOTICE.

EN CAS DE DÉGRADATION, OU SUITE À UN ÉVÈNEMENT PARTICULIER (CHOC IMPORTANT...) ET DANS TOUS LES CAS SI VOUS AVEZ UN DOUTE SUR LES PERFORMANCES DE VOTRE ÉQUIPEMENT, PROCÉDER À SA MISE AU REBUT SANS DÉLAI ET CONTACTER LE REVENDEUR.

RÈGLES ET DONNÉES D'UTILISATION

- Ne mettre les griffes qu'une fois au pied de l'arbre, et après le harnais.
- Repérez la griffe droite et la griffe gauche.
- Mettre le pied dans l'équerre, la pointe à l'intérieur du pied.
- Serrer le sanglon autour du mollet (attention à ne pas se garroter le mollet). Attention, un serrage excessif du sanglon ou de la protection du mollet peut entraîner une mauvaise circulation sanguine.
- Serrer le sanglon de pied autour de la chaussure.
- Prendre garde aux blessures ou coupures dues aux pointes lors de l'utilisation et/ou de la manipulation des griffes. Toujours manipuler les griffes avec les protections de pointes.
- Retirer la protection des pointes uniquement lorsque vous êtes prêt à grimper.
- Si besoin au cours de l'utilisation, optimiser le serrage des sanglons mollet et pied.

Ne laissez pas tomber les griffes KLIK N'KA. Ne les utilisez pas si elles sont endommagées de quelque manière que ce soit, si elles sont tombées ou ont subi un choc.

Ne marchez pas sur le sol avec les griffes. Cela entraînerait une usure excessive des pointes et des grips. Attention suivant la nature des sols, le risque de glisser et de chute est important.

Danger électrique : N'utilisez pas les griffes à proximité de lignes électriques, elles sont conductrices !

SERRAGE ET UTILISATION DES SANGLONS DE MOLLET ET PIED



POUR SERRER LES SANGLONS MOLLET

- Relever et relâcher la gâchette grise après avoir introduit la crémaillère plastique crantée dans son logement. Une pression équivaut à un cran de serrage, vous pouvez ajuster très précisément le réglage.

POUR SERRER LES SANGLONS PIED

- Prérégler la longueur du sanglon en la faisant coulisser dans la boucle prévue à cet effet afin d'avoir une longueur de réglage suffisante sur le pied.
- Ranger le surplus du sanglon dans le fourreau textile, puis ajuster le serrage à l'avant avec la boucle micrométrique.

POUR DESSERRER LES SANGLONS MOLLET ET PIED

- Presser simultanément sur l'avant de la boucle grise et le levier bleu.

NETTOYAGE ET ENTRETIEN

ÉQUERRES ET COQUES

- Eau claire et savon.

MOUSSE DE CONFORT

- Laisser sécher avant tout entretien. Brosser régulièrement et à sec les deux faces pour enlever les copeaux et éviter l'encrassement.

SANGLONS MOLLET ET PIED

- Laver à la main avec un peu d'eau et du savon neutre (savon de Marseille). Souffler à l'air comprimé sur le système de réglage.

POINTES

- Un bon affûtage est un gage de bonne pénétration de la pointe dans le tronc. Pour cela, affûter les 2 faces supérieures en respectant les angles d'origine, au moyen d'une lime plate ou meule et disque à grain fin (supérieur à 80).

Attention à ne pas créer de surchauffe avec la meule (effectuer de brefs à-coups).

GRIPS

- Affûter toutes les dents en respectant les angles d'origine, au moyen d'une lime plate.

TRANSPORT / STOCKAGE



Après utilisation, remettre impérativement les protections dédiées sur les pointes.

Si nécessaire, faire sécher les protections et les mousses avant le rangement. Ne pas mettre les griffes en contact avec des sources de chaleur > 40°, avec des matières agressives susceptibles de les endommager et/ ou d'en diminuer les performances techniques.

Les chocs et autres mauvais traitements peuvent fragiliser votre équipement et causer des dommages graves et invisibles. Lors du transport et des manipulations, prendre les précautions nécessaires.

Stockage dans un lieu sec, à l'abri des intempéries, des sources de chaleur > 30°, des matières agressives susceptibles de l'endommager et/ou de diminuer les performances techniques.

RÉPARATION

Les griffes ne doivent pas être utilisées si elles ont été modifiées de quelque manière que ce soit.

Seul l'atelier FTC Tree est habilité à effectuer une réparation sur votre produit. Contacter votre revendeur.

ATTENTION



TOUTES RÉPARATIONS OU MODIFICATIONS SONT FORMELLEMENT INTERDITES EN DEHORS DES ATELIERS FTC TREE ! SEULES LES PIÈCES D'ORIGINE GARANTISSENT LE BON FONCTIONNEMENT DE L'APPAREIL !

INFORMATIONS



PIÈCES DÉTACHÉES

POINTES KLIK N°KA (paire)	RÉF.	FTC/KNK-PS
GRIPS KLIK N°KA (paire)	RÉF.	FTC/KNK-G
COQUES KLIK N°KA (paire)	RÉF.	FTC/KNK-CQ
SANGLONS HAUT KLIK N°KA (paire)	RÉF.	FTC/KNK-SH
SANGLONS BAS KLIK N°KA (paire)	RÉF.	FTC/KNK-SB
MOUSSES KLIK N°KA (paire)	RÉF.	FTC/KNK-MO

GARANTIE

2
Ans

Les griffes KLIK N'KA sont garanties 2 ans contre tous les vices de fabrication.

Sont exclus de la garantie : l'usure normale, les modifications, le mauvais stockage, le mauvais entretien et les dommages dus aux accidents, aux négligences et aux utilisations auxquelles ce produit n'est pas destiné.

DURÉE DE VIE ÉQUERRES

10
Ans

La durée de vie des équerres est de 10 ans.

DURÉE DE VIE AUTRES ÉLÉMENTS

La durée de vie des autres éléments dépend de leur utilisation, stockage et entretien, ainsi que des contraintes environnementales.

Une mauvaise utilisation/stockage/entretien réduit considérablement la durée de vie de votre produit.

La durée de vie du produit peut être réduite à une unique utilisation en cas de sollicitations défavorables (par exemple des chocs violents) ou même de mauvais transport et/ou stockage. Il est de la responsabilité de l'utilisateur de vérifier le bon état de l'équipement avant et pendant toute utilisation.



PRODUCT DESCRIPTION



KLIK N'KA climbing spurs allow tree care workers to position and stabilise themselves in trees during certain felling phases.

The aluminium spurs are lightweight without compromising durability. The upper section on the spurs lays across the tibia axis, whilst the lower section ensures proper, comfortable support of the foot arch.

The leg and foot straps attach using a micrometric fastener system. The foam padding hugs your calf and ensures a comfortable fit and the shank's suitable support against your shin.

The gaffs drive in and pull out effortlessly. The side cutting edges cut the wood grain, and the gaff's lower flat surface leans on the grain to prevent the wood from splitting. Curved gaffs provide more power and ensure an excellent hold on the trunk in any position. The pyramid-shaped end makes honing a breeze (two flat sides). The gaffs are interchangeable.

Gaff covers protect them and keep you safe from injury during transport and storage.

Grips facilitate support during lateral movements and help maintain work positions. They screw in under the spurs and are sold separately.

GUIDELINES FOR USE



The user guide must be kept with the climbing spurs for their entire lifespan. It contains important instructions.

This product is restricted to users weighing less than 120 kg when fully equipped.

Do not use this product outside of its operating temperature, which is between -20°C and +50°C.

This equipment is reserved exclusively for felling and tree-topping work. Any other use in trees is prohibited.

This device must be used:

- With adequate personal protective equipment incorporating fall and cut protection.
- In a working position on the trunk, with a work positioning lanyard and rope at the same time. You must use techniques that prevent any falls down the trunk in case the climbing spurs are not held in the wood adequately.
- Only if you are confident of the compatibility of the elements working together.
- Only by trained and competent people who follow the manufacturer's and/or seller's recommendations and have read and understood these instructions.
- After specific training addressing the use of the climbing spurs.
- Users are solely responsible for taking all the necessary precautions to maintain their safety and the safety of those around them.
- Users must never work alone or in an isolated manner. You must carry out risk analysis and establish a safety plan of the job site beforehand.

Certain factors can influence the hold of the gaffs in the wood (dead wood, green wood, worker position). Therefore, this isn't guaranteed.

WARNING



FTC TREE CANNOT BE HELD LIABLE FOR ANY DIRECT, INDIRECT, ACCIDENTAL, OR OTHER TYPE OF CONSEQUENCES IF DAMAGE ARISES DURING USE.



A	PART NAME	MADE OF	QUANTITY
1.a	Reinforced shell	Epoxy-glass fibre composite/Aluminium	2 (L and R)*
1.b	Reinforced shell screw M6x14	Stainless steel	4
2	Padding	Thermoformed EVA foam/Polyester	2 (L and R)*
3	Shank	Aluminium	2
4.a	Leg-strap fastener	Glass-fibre reinforced thermoplastic	2 (L et R)*
4.b	Leg-strap screw M4x10	Stainless steel	4
4.c	Flat nut	Galvanised iron	4
4.d	Textile calf protection	Polyester	2 (L et R)*
5.a	Foot-strap fastener	Glass-fibre reinforced thermoplastic	2
5.b	Foot-strap screw M8x12	Stainless steel	2
5.c	Textile foot protection	Polyester	4
5.d	Ring and buckle	Stainless steel	6
5.e	Strap	Polyester	2
6.a	Grip (optional)	Stainless steel	2
6.b	Grip screw M8x16 (optional)	Stainless steel	4
7.a	Gaff	Hot-forged stainless steel	2
7.b	Gaff screw M8x25	Stainless steel	2
7.c	Gaff screw M8x20	Stainless steel	2
7.d	Gaff cover	Vinyl	2
8	Gaff protective bag	Polyester	1

*L=Left / R=Right



Please note: The shells and padding are “right” and “left” specific (see label on the comfort padding).

The remaining parts can be attached interchangeably to the right or left spurs.

You'll need a set of Torx keys:

T45	M8 (gaffs, grips)
T40	M8 (lower straps)
T30	M6 (shells)



- Place the shell on the shank, making sure there is approximately 5 cm between your kneecap and the top of the shell (tip: two to three finger widths).
- Attach the two M6x14 screws through the shell holes provided (4 Nm tightening torque; T30 Torx key).
- Adjust the height from 42 to 48 cm by 2 cm increments.



- Place the protective padding on the corresponding shell (pay attention to right and left), folding it slightly. The padding comes with a flap to position behind the shell. Centre it on the shell: the FTC marking must be on the front. Once properly in place, press lightly so that the Velcro sticks to the padding.
- Adjust the position of the leg strap between the two sides of the padding/shell assembly by lifting the preset clip and sliding the protection onto the fixed strap. Lock by lowering the clip after adjusting.



- Leave the gaff covers on when assembling.
- Turn one strap so that the micrometric buckle is towards the front of the foot.

Install the foot support strap by inserting the D ring into the groove as shown in the illustration. Fix the flange button head screw M8x12 (10 Nm tightening torque; T40 Torx key) to lock the ring in the groove.

- Slip the strap under the gaff. Screw in the gaff with the upper screw M8x20 and the lower screw M8x25 (10 Nm tightening torque; T45 Torx key).

The grips are sold separately and can be used or not according to the way you work and each situation.

Grip assembly (optional): Attach the grips using the M8x16 screws (10 Nm tightening torque; T45 Torx key).

**INSTRUCTIONS TO FOLLOW BEFORE BEGINNING WORK**

- Carry out a visual inspection of the tree. Ensure its sturdiness and the compatibility of the (tree) supports chosen with the entire system to be set up.
- Make sure you have an emergency rescue plan.
- Set up a marked work area (danger zone).
- Ensure all persons in the work area wear PPE.
- Make certain all rules and instructions for the equipment in use are followed.

ALWAYS INSPECT BEFORE AND DURING USE

Users are responsible for regularly checking their equipment. Your safety and that of others present during the phases of work depend on this verification.

Check:

- The overall condition of your equipment.
- For metal components: no cracks, distortion, use, or signs of corrosion.
- The proper tightening of all the screws (gaffs, foot straps, screws holding the shells on the shanks).
 - For textile/plastic components: no cuts, burns, difference of density in the structure (soft/hard areas).
- Accurate tightening of the leg and foot straps.
- Suitable honing of the gaffs and grips.

**WARNING**

LEAVE THE GAFF COVERS IN PLACE WHEN NOT IN USE.

YOU MUST MAKE SURE ALL THE SCREWS ARE TIGHTENED. NEVER CLIMB IF A SCREW IS LOOSE OR MISSING. MAKE SURE THE SCREWS ARE IN PLACE AND PROPERLY TIGHTENED ON A REGULAR BASIS.

THIS SYSTEM IS RESERVED EXCLUSIVELY FOR TREE CARE WORK. FTC IS NOT LIABLE FOR ANY USE—BE IT TECHNICAL OR MATERIAL—OTHER THAN DESCRIBED IN THESE INSTRUCTIONS.

IF YOU HAVE ANY DOUBTS, PLEASE CONTACT YOUR RETAILER.

- Only put on the climbing spurs once you are at the foot of the tree and after you have put on your harness.
- Differentiate the right climbing spur from the left climbing spur.
- Put your foot in the shank with the gaff towards the inside.
- Tighten the strap around the calf (be careful not to cut off your blood circulation). Excessive tightening of the foot strap and calf protection can cause poor blood circulation.
- Tighten the foot strap around your shoe.
- Be careful when using and handling the climbing spurs. The gaffs can cause injury and cuts. Never handle the climbing spurs without the gaff covers.
- Remove the gaff covers only when you are ready to climb.
- If needed when you are working, adjust the tightening of the leg and foot straps.

Never drop the KLIK N'KA climbing spurs. Never use them if they have been damaged in any way, have been dropped, or suffered an impact.

Do not walk on the ground wearing the climbing spurs. This causes excessive wear of the gaffs and grips.

Be aware that certain types of ground present high risks of slipping and falling.

Risk of electrocution: Do not use the climbing spurs near power lines; they conduct electricity.



TO TIGHTEN THE LEG STRAPS

- Lift and release the grey buckle after having inserted the ratcheting buckle strap into its slot. One pull tightens the strap one notch so that you can adjust it very precisely.

TO TIGHTEN THE FOOT STRAPS

- Preset the strap length by sliding it through the buckle to adjust the strap to a length big enough for your foot.
- Tuck the extra strap into the textile pad and then adjust the fit using the micrometric buckle.

TO LOOSEN THE LEG AND FOOT STRAPS

- Simultaneously press the front of the grey buckle and the blue button.

SHANK AND SHELL

- Clean water and soap.

PADDING

- Let dry before caring for it. Dry brush the two sides regularly to remove chips and prevent clogging.

LEG AND FOOT STRAPS

- Hand wash with a bit of water and mild soap. Use compressed air on the adjusting system.

GAFFS

• Good honing ensures correct spiking of the gaff into the trunk.hone the two upper edges, following the original angles, using a flat file or grinding machine with a fine grain wheel (higher than 80).

Be careful to not overheat when using grinding wheel (hone in short bursts).

GRIPS

• Hone each tooth, following the original angles, using a flat file.

TRANSPORT/STORAGE



After use, the dedicated gaff covers must be placed over the gaffs.

If needed, dry out the shells and pads before storing. Do not place the climbing spurs in contact with any heat source higher than 30° C or any material that can damage them and/or reduce their technical performance.

Shocks and other poor treatment can weaken your equipment and cause serious, even invisible, damage. During transport and use, take the necessary precautions.

Store in a dry place, free from exposure to weather; heat sources more than 30°C; and corrosive materials capable of damaging it and/or reducing its technical performance.

REPAIR

Do not use the climbing spurs if they have been modified in any way.

Only FTC Tree is authorized to carry out repairs on your product. Contact your retailer.



WARNING



**REPAIRS OR MODIFICATIONS BY ANYONE OTHER THAN FTC TREE ARE PROHIBITED.
ONLY GENUINE MANUFACTURER PARTS GUARANTEE PROPER FUNCTIONING OF THE DEVICE.**

INFORMATION



SPARE PARTS

KLIK N'KA GAFFS (PAIR)	REF.	FTC/KNK-PS
KLIK N'KA GRIPS (PAIR)	REF.	FTC/KNK-G
KLIK N'KA SHELLS (PAIR)	REF.	FTC/KNK-CQ
KLIK N'KA UPPER STRAPS (PAIR)	REF.	FTC/KNK-SH
KLIK N'KA LOWER STRAPS (PAIR)	REF.	FTC/KNK-SB
KLIK N'KA PADDINGS (PAIR)	REF.	FTC/KNK-MO

GUARANTEE

2
Years

The climbing spurs are guaranteed 2 years against any manufacturer defects.

The guarantee excludes normal wear, modifications, inadequate storage, poor care, damage due to accidents, negligence, or uses other than what this product is intended for.

SHANKS LIFESPAN

10
Years

The shanks have a 10-year lifespan.

LIFESPAN OF OTHER ELEMENTS

The lifespan of the other elements depends on their use, storage, care, and other environmental factors.

Improper use/storage/care considerably reduces your product's lifespan.

It could be reduced to one sole use in the case of adverse events (violent shock, for example) or even poor transport or storage.

Users are responsible for verifying the proper condition of equipment before and during use.



DESCRIPCIÓN DEL PRODUCTO



Las espuelas KLIK N'KA permiten al arboricultor posicionarse y estabilizarse en un árbol durante ciertas fases del desmontaje del árbol.

Los soportes están fabricados en aluminio por su mayor ligereza, que combinan con una adecuada resistencia. La parte superior de los soportes se posiciona sobre el eje de la tibia, la parte inferior asegura un apoyo y comodidad adecuado para la planta del pie.

Las correas de las pantorrillas y los pies se aprietan mediante un sistema de hebillas micrométricas. Un acolchado de espuma se amolda a la forma de la pantorrilla y asegura la comodidad y buen apoyo del soporte sobre la tibia.

Las púas se montan y desmontan sin esfuerzo. Los filos laterales cortan las fibras de la madera y la parte plana inferior de la púa se apoya en el borde de las fibras y evita que la madera se desgarre. Las púas están curvadas para mejorar la agresividad y conseguir un excelente agarre al tronco en todas las posiciones. El extremo en pirámide triangular facilita el afilado (dos perfiles planos). Las púas son intercambiables.

Las protecciones de la púa permiten guardar la púa durante el transporte y almacenamiento (evitan que alguien se haga daño)+B30. Los grips facilitan el apoyo durante los movimientos laterales y ayudan a mantener la posición en el puesto de trabajo. Se atornillan debajo de los soportes y se venden por separado.

CONTEXTO DE USO



El manual debe conservarse junto con las espuelas durante toda su vida útil. Contiene instrucciones importantes.

Este producto está limitado a usuarios que pesen menos de 120 kg con todo el equipo.

No utilice este producto más allá de su rango de temperatura de funcionamiento, que es de entre -20 °C y 50 °C. Este equipo está reservado exclusivamente a trabajos de tala y demoche. Está prohibida cualquier utilización ajena al trabajo sobre un árbol.

Este dispositivo debe ser utilizado solamente:

- Junto con equipos de protección personal adecuados, contra caídas desde altura y contra el riesgo de cortes.
- En el puesto de trabajo, sobre el tronco, con la eslinga de posicionamiento y la cuerda simultáneamente. Es necesario utilizar técnicas que eviten cualquier caída a lo largo del tronco, en caso de que las espuelas no estén bien fijadas a la madera.
- Si está seguro/a de la compatibilidad de los diferentes elementos entre sí.
- Por personas capacitadas y competentes, respetando las instrucciones del fabricante y/o vendedor, después de haber leído y entendido estas instrucciones.
- Tras una capacitación específica para el uso de las espuelas.
- Es responsabilidad exclusiva del usuario adoptar todas las precauciones necesarias para preservar su salud y la de las personas que le rodean.
- El usuario nunca debe trabajar solo o aislado. Se debe elaborar previamente un plan de análisis de riesgos y seguridad de la obra.

Determinados parámetros (madera seca, madera viva y posición del usuario, por ejemplo) pueden influir en el agarre de las púas en la madera. Por lo tanto, este no está garantizado.

ATENCIÓN



FTC TREE NO SERÁ RESPONSABLE, EN NINGÚN CASO, DE LAS CONSECUENCIAS DIRECTAS O INDIRECTAS, ACCIDENTALES O DE OTRO TIPO, DERIVADAS DE DAÑOS OCASIONADOS DURANTE EL USO DE ESTE ARTÍCULO.



A	DENOMINACIÓN	MATERIALES	CANTIDAD
1.a	Carcasa de refuerzo	Compuesto de epoxi con fibra de vidrio / Aluminio	2 (L Y R)*
1.b	Tornillo Carcasa de refuerzo	M6x14 Acero inoxidable	4
2	Espuma de confort	Compleja espuma EVA termoformada / Poliéster	2 (L Y R)*
3	Soporte	Aluminio	2
4.a	Fijación a la pantorrilla	Termoplástico reforzado con fibra de vidrio	2 (L et R)*
4.b	Tornillo de fijación a la pantorrilla M4x10	Acero inoxidable	4
4.c	Tuerca plana	Hierro galvanizado	4
4.d	Protección textil de pantorrilla	Poliéster	2 (L et R)*
5.a	Fijación al pie	Termoplástico reforzado con fibra de vidrio	2
5.b	Tornillo de fijación al pie	M8x12 Acero inoxidable	2
5.c	Protección textil del pie	Poliéster	4
5.d	Anillo y hebilla	Acero inoxidable	6
5.e	Correa	Poliéster	2
6.a	Grip (opcionales)	Acero inoxidable	2
6.b	Tornillo de grip M8x16 (opcional)	Acero inoxidable	4
7.a	Púa	Acero inoxidable forjado en caliente	2
7.b	Tornillo de la púa M8x25	Acero inoxidable	2
7.c	Tornillo de la púa M8x20	Acero inoxidable	2
7.d	Protección de la púa	Vinilo	2
8	Cubierta de protección de las espuelas	Poliéster	1

* L = Left, izquierda / R = Right, derecha



Atención, hay un juego derecho e izquierdo que incluye carcasa y espumas específicas (ver etiqueta en la espuma de confort).

El resto de las piezas se pueden montar en los soportes derecho o izquierdo indistintamente.

Necesitará un juego de llaves Torx:

T45	M8 (púas, grips)
T40	M8 (correas bajas)
T30	M6 (carcasa)

- Colocar la carcasa sobre el soporte, dejando un espacio de unos cinco cm entre su rótula y la parte superior de la carcasa (consejo: 2-3 dedos).
- Fijar los dos tornillos M6x14 a través de la carcasa en los orificios del soporte previstos a tal efecto (par de apriete 4 Nm, llave Torx T30).
- Ajustar la altura de 42 a 48 cm, en pasos de 2 cm.

- Colocar la espuma de confort en la carcasa correspondiente (atención a distinguir derecha e izquierda) doblándola ligeramente. La espuma está equipada con una solapa que se coloca en la parte posterior de la carcasa. Centrar sobre la carcasa: la marca FTC debe estar delante. Una vez colocada correctamente, ejercer una ligera presión para que el velcro se adhiera a la espuma.
- Ajustar la posición de la correa de la pantorrilla entre los dos bordes del conjunto espuma/carcasa levantando el clip de preajuste y deslizando la espuma por la correa fija. Una vez efectuado el ajuste, bloquear bajando el clip.

- Dejar las protecciones sobre las púas durante la fase de montaje.
 - Invertir el sentido de una correa para que la hebilla del cierre micrométrico quede hacia la parte delantera del pie.
 - Instalar la correa de retención del pie insertando la hebilla en D en la ranura prevista a tal efecto. A continuación, fijar el tornillo con resalto M8x12 (par de apriete 10 Nm, llave Torx T40) para bloquear la hebilla en la ranura.
 - Colocar la correa debajo de la púa. Atornillar la púa con el tornillo superior M8x20 y el tornillo inferior M8x25 (par de apriete 10 Nm, llave Torx T45).
 - Los grips se venden por separado y se pueden instalar o no, según la práctica y la situación de cada usuario.
- Montaje de grips (opcional): atornillar los grips con los tornillos M8x16 (par de apriete 10 Nm, llave Torx T45).



INSTRUCCIONES QUE SE DEBEN RESPETAR ANTES DE EMPEZAR A TRABAJAR

- Efectuar un análisis visual del árbol, asegurar la solidez y compatibilidad del soporte elegido (árbol) con todo el sistema a instalar.
- Verificar la existencia efectiva de un plan de prevención de emergencias.
- Establecer un área de trabajo marcada (zona de peligro).
- Verificar el uso de EPI por todas las personas presentes en el área de trabajo.
- Verificar el cumplimiento de las normas e instrucciones de uso de los equipos utilizados.

COMPROBAR ANTES Y DURANTE EL USO

Es responsabilidad del usuario revisar periódicamente su equipo. De este control depende su seguridad y la de las personas presentes durante la fase de trabajo.

Verificar:

- el estado general de su equipo;
- en el caso de los componentes metálicos, la ausencia de grietas, deformaciones, desgaste y trazas de corrosión;
- el correcto apriete de todos los tornillos (púas, correas de pie y anclajes carcasa-soporte);
- en el caso de los componentes textiles o plásticos, la ausencia de cortes y quemaduras y los cambios de densidad en la estructura (puntos duros o blandos);
- el ajuste eficaz de las correas de pantorrillas y pies; y
- el correcto afilado de las púas y el grip.

**ATENCIÓN**

CUANDO NO SE UTILICEN, DEJAR SIEMPRE LAS PROTECCIONES DE LAS PÚAS EN SU LUGAR.

ES NECESARIO ASEGURARSE DE QUE TODOS LOS TORNILLOS ESTÉN APRETADOS. NO SE DEBE ASCENDER NUNCA SI UN TORNILLO ESTÁ SUELTO O FUERA DE SU EMPLAZAMIENTO. CONTROLAR PERIÓDICAMENTE LA COLOCACIÓN DE LOS TORNILLOS Y SU APRIETE.

ESTE SISTEMA ESTÁ RESERVADO EXCLUSIVAMENTE A LOS TRABAJOS DE ARBORICULTURA. FTC NO SE HACE RESPONSABLE DE NINGUNA UTILIZACIÓN TÉCNICA O MATERIAL DISTINTA A LA DESCRITA EN LAS PRESENTES INSTRUCCIONES.

EN CASO DE DESPERFECTOS EN EL EQUIPO, DESPUÉS DE UN INCIDENTE EN PARTICULAR (COMO UN IMPACTO IMPORTANTE) O SIEMPRE QUE TENGA DUDAS SOBRE EL RENDIMIENTO DE SU EQUIPO, DEJE DE UTILIZAR EL EQUIPO INMEDIATAMENTE Y CONTACTE CON EL DISTRIBUIDOR DEL PRODUCTO).

- Ponerse las espuelas sólo una vez se encuentren al pie del árbol y después del arnés.
- Identificar la espuela derecha y la izquierda.
- Poner el pie en el soporte, con la púa en el lado interior del pie.
- Ajustar la correa alrededor de la pantorrilla (tener cuidado de no estrangular la pantorrilla). Atención: apretar excesivamente la correa y la protección de la pantorrilla puede provocar problemas de circulación sanguínea.
- Ajustar la correa del pie alrededor del calzado.
- Tener cuidado con las heridas cortantes o los cortes causados por las púas al utilizar o manipular las espuelas. Manipular siempre las espuelas con los protectores de las púas.
- Retirar solamente la protección de las púas cuando el usuario ya esté listo para escalar.
- Si es necesario durante el uso, optimizar el ajuste de las correas sobre las pantorrillas y pies.

No dejar caer las espuelas KLIK N'KA. No utilizar si están dañadas de alguna forma o si se han caído o golpeado.

No caminar por el suelo con las espuelas. Esto provocaría un desgaste excesivo de las púas y los grips.

Atención: según de la naturaleza del suelo, el riesgo de resbalones y caídas es alto.

Peligro eléctrico: no utilice las espuelas cerca de líneas eléctricas, puesto que son conductoras de electricidad.

AJUSTE Y UTILIZACIÓN DE CORREAS PARA PANTORRILLAS Y PIES



PARA AJUSTAR LAS CORREAS DE LAS PANTORRILLAS

- Levantar y soltar el gatillo gris después de insertar la cremallera de plástico con muescas en su alojamiento. Cada vez que se efectúa presión, el apriete se incrementa en una muesca, de modo que se puede ajustar la configuración con mucha precisión.

PARA AJUSTAR LAS CORREAS DEL PIE

- Preajustar la longitud de la correa deslizando por la hebilla prevista a tal efecto, con el objetivo de dejar una longitud de ajuste suficiente sobre el pie.
- Guardar el exceso de correa en la funda textil y, a continuación, ajustar el apriete de la parte delantera con la hebilla micrométrica.

PARA AFLOJAR LAS CORREAS DE LAS PANTORRILLAS Y LOS PIES

- Presionar simultáneamente la parte delantera de la hebilla gris y la palanca azul.

LIMPIEZA Y MANTENIMIENTO

SOPORTES Y CARCASAS

- Agua limpia y jabón.

ESPUMAS DE CONFORT

- Dejar secar antes de cualquier mantenimiento. Secar periódicamente el cepillo por ambos lados para eliminar las virutas y evitar la acumulación de suciedad.

CORREAS PARA PANTORRILLAS Y PIES

- Lavar a mano con un poco de agua y jabón neutro. Soplar aire comprimido en el sistema de ajuste.

PÚAS

• Un buen afilado de la púa es garantía de su adecuada penetración en el tronco. Para ello, afile sus 2 caras superiores, respetando los ángulos originales, mediante una lima plana o muela y un disco de grano fino (superior a 80).

No se debe crear un sobrecalentamiento con la muela (realizar aplicaciones breves y repetidas).

GRIPS

• Aflar todos los dientes, respetando los ángulos originales, mediante una lima plana.

TRANSPORTE Y ALMACENAMIENTO



Después de su utilización, es esencial reemplazar las protecciones específicas de las púas.

Si es necesario, secar las protecciones y espumas antes de guardarlas. No poner las espuelas en contacto con fuentes de calor superiores a los 30 °C ni con materiales agresivos que puedan dañarlas o reducir sus prestaciones técnicas.

Los golpes y otros maltratos pueden debilitar su material y causar daños graves e invisibles. Durante el transporte y la manipulación, tomar las precauciones necesarias.

Almacenar en lugar seco, a resguardo de la intemperie, los golpes, las fuentes de calor > 30 °C y los materiales agresivos susceptibles de dañarlas o reducir sus prestaciones técnicas.

REPARACIÓN

No utilizar las espuelas si han sido modificadas, sea del modo que sea.

Sólo el taller FTC Tree está autorizado para realizar una reparación de su producto. Contacte con su distribuidor.

ATENCIÓN



CUALQUIER REPARACIÓN O MODIFICACIÓN ESTÁ ESTRICTAMENTE PROHIBIDA FUERA DE LOS TALLERES DE FTC TREE. ÚNICAMENTE LAS PIEZAS ORIGINALES GARANTIZAN EL CORRECTO FUNCIONAMIENTO DEL DISPOSITIVO.

INFORMACIÓN



REPUESTOS

PÚAS KLIK N'KA (EL PAR)	REF.	FTC/KNK-PS
GRIPS KLIK N'KA (EL PAR)	REF.	FTC/KNK-G
CARCASAS KLIK N'KA (EL PAR)	REF.	FTC/KNK-CQ
CORREAS SUPERIORES KLIK N'KA (EL PAR)	REF.	FTC/KNK-SH
CORREAS INFERIORES KLIK N'KA (EL PAR)	REF.	FTC/KNK-SB
ESPUMAS KLIK N'KA (EL PAR)	REF.	FTC/KNK-MO

GARANTÍA



Las espuelas gozan de una garantía de dos años ante cualquier defecto de fabricación.

Las espuelas KLIK N'KA cuentan con una garantía de dos años que cubre cualquier defecto de fabricación. Quedan excluidos de la garantía: desgaste normal, modificaciones, almacenamiento inadecuado, mantenimiento inadecuado y daños

debidos a accidentes, negligencia y utilizaciones a los que este producto no está destinado.

VIDA ÚTIL SOPORTES



La vida útil de los soportes es de 10 años.

VIDA ÚTIL DE LOS DEMÁS ELEMENTOS

La vida de los otros componentes depende de su utilización, almacenamiento y mantenimiento, así como de los condicionantes ambientales.

Una utilización, almacenamiento o mantenimiento inadecuado acorta drásticamente la vida útil de su producto.

Esta se puede reducir a un solo uso en caso de un uso demasiado exigente (por ejemplo, golpes violentos) o incluso de un transporte o almacenamiento inadecuado.

Es responsabilidad del usuario comprobar el estado del equipo antes de y durante cualquier uso.





1355, chemin de Malombre • Z.I. Les Plaines
26 780 MALATAVERNE • FRANCE
(+33) 475 528 640 • contact@ftc-tree.com

