

Pince à poutre RMBC



Caractéristiques

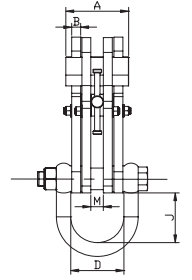
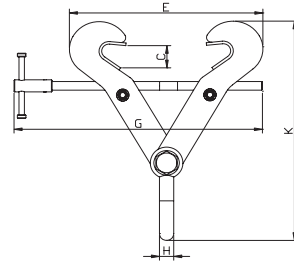
- Levage et transport vertical des poutres en acier.
- Avec oeillet de levage fixe (mobile en 1 direction).
- Serrage par broche filetée.
- Hauteur perdue réduite.
- Montage simple et rapide.
- Grande ouverture.
- Marquage de CMU.

Application

- Levage et transport des poutres en acier.
- Usage à l'envers comme point de suspension (temporaire).

Attention

- Angle de travail vertical réduit à 15°.



Type	CMU (kg)	Ouverture (mm)	A (mm)	B (mm)	C (mm)	D (mm)	E _{max} (mm)	G (mm)	H (mm)	J (mm)	K _{min} (mm)	M (mm)	Poids (kg)	No.article
RMBC-2T	2000	76-190	125	14	27	107	272	276	20	85	254	42.5	4	3318201
RMBC-3T	3000	76-190	130	14	27	107	272	276	20	85	254	42.5	8	3318203
RMBC-5T	5000	150-305	140	14	46	122	450	409	25	99	319	57.5	15	3318205
RMBC-6T	6000	203-457	140	14	55	116	600	559	25	99	418	50	18.8	3318206
RMBC-10T	10.000	203-457	140	20	55	119	600	559	32	99	418	28	28	3318210
RMBC-15T	15.000	203-457	175	20	76	120	681	660	40	185	555	28	47	3318215
RMBC-15T	15.000	406-610	175	20	76	120	834	810	40	185	634	28	52.8	3318216

Pince à poutre RMBCV avec mors mobile



Caractéristiques -

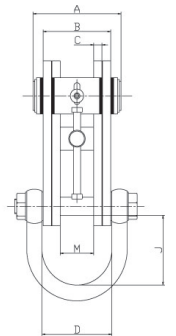
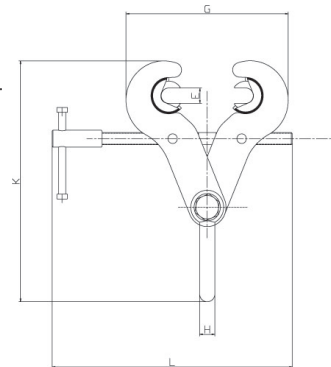
- Levage et transport vertical des poutres en acier.
- Avec oeillet de levage fixe (mobile en 1 direction).
- Serrage par broche filetée.
- Hauteur perdue réduite.
- Montage simple et rapide.
- Grande ouverture.
- Marquage de CMU.
- Mors mobile pour un meilleur agrippage et positionnement sur la poutre.

Application

- Levage et transport des poutres en acier.
- Usage à l'envers comme point de suspension (temporaire).

Attention

- Angle de travail vertical réduit à 15°.



Type	CMU (kg)	Ouverture (mm)	A (mm)	B (mm)	C (mm)	D (mm)	E (mm)	G _{max} (mm)	H (mm)	J (mm)	K _{min} (mm)	L (mm)	M (mm)	Poids (kg)	No.article
RMBCV-3T	3000	89-305	144	102	8	107	25.4	418	20	100	322	410	10	10.0	3318303
RMBCV-5T	5000	89-305	144	118	14	122	25.4	418	25	115	346	409	57.5	15.5	3318305
RMBCV-10T	10.000	89-305	144	114	20	119	25.4	426	32	106	355	409	28	22.0	3318310