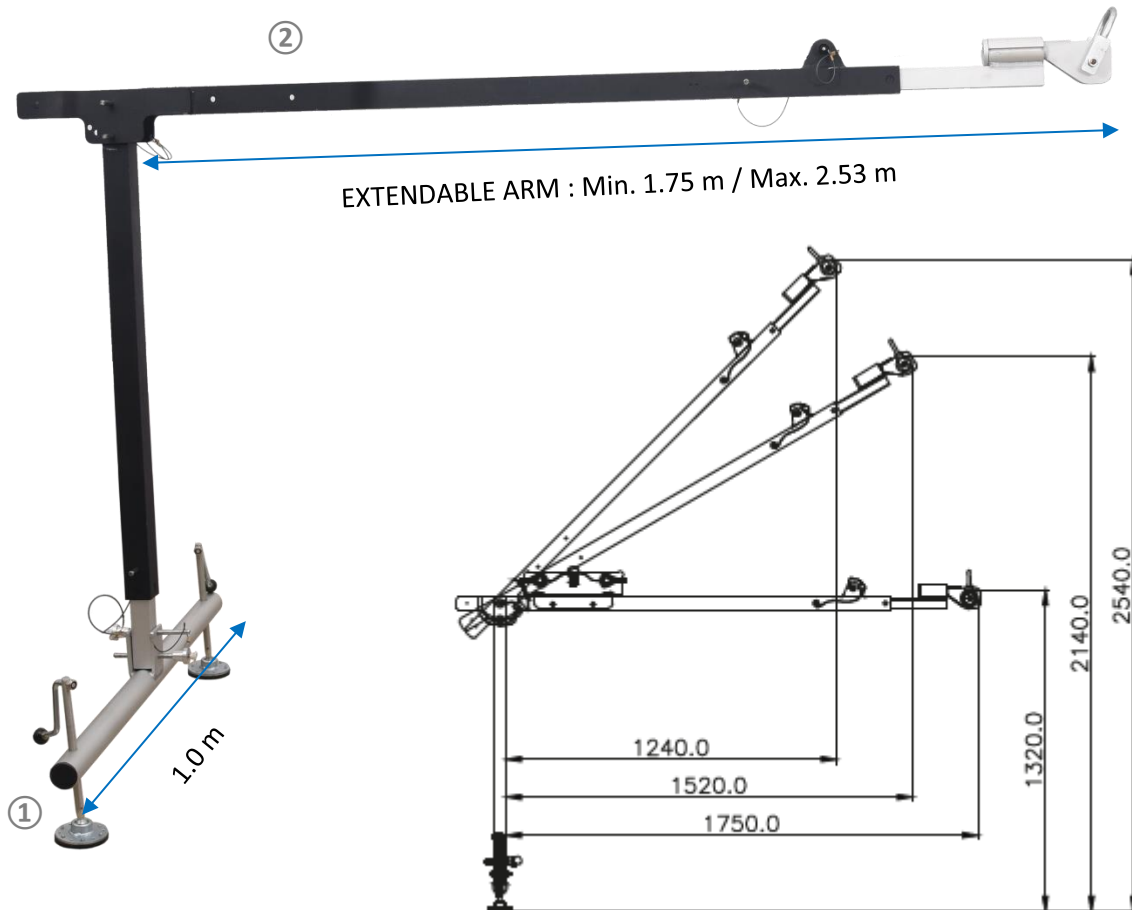




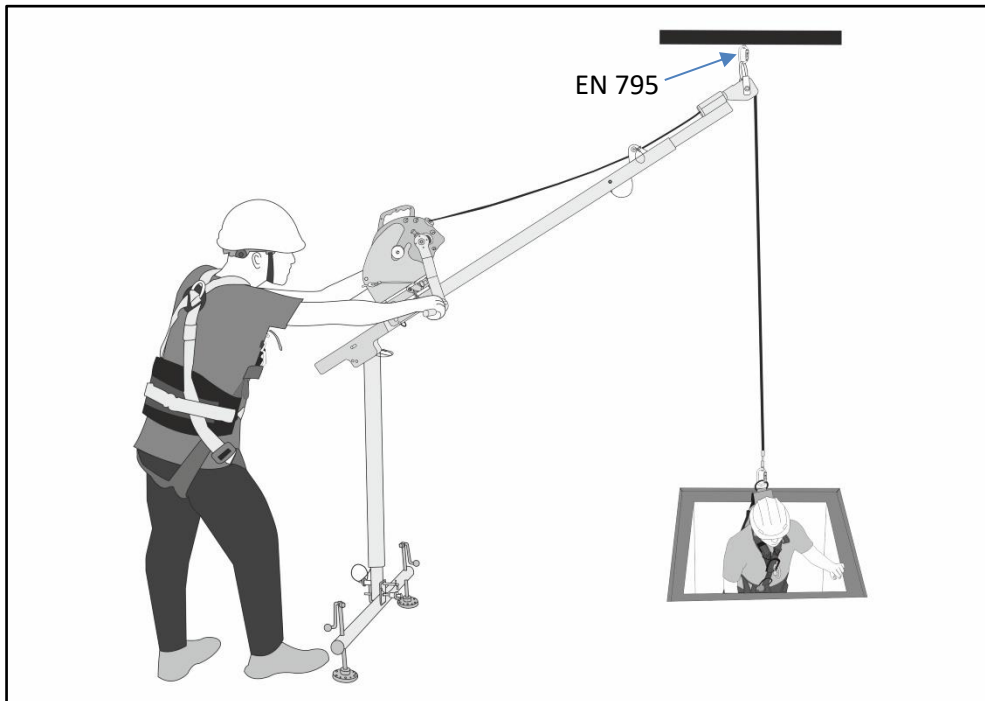
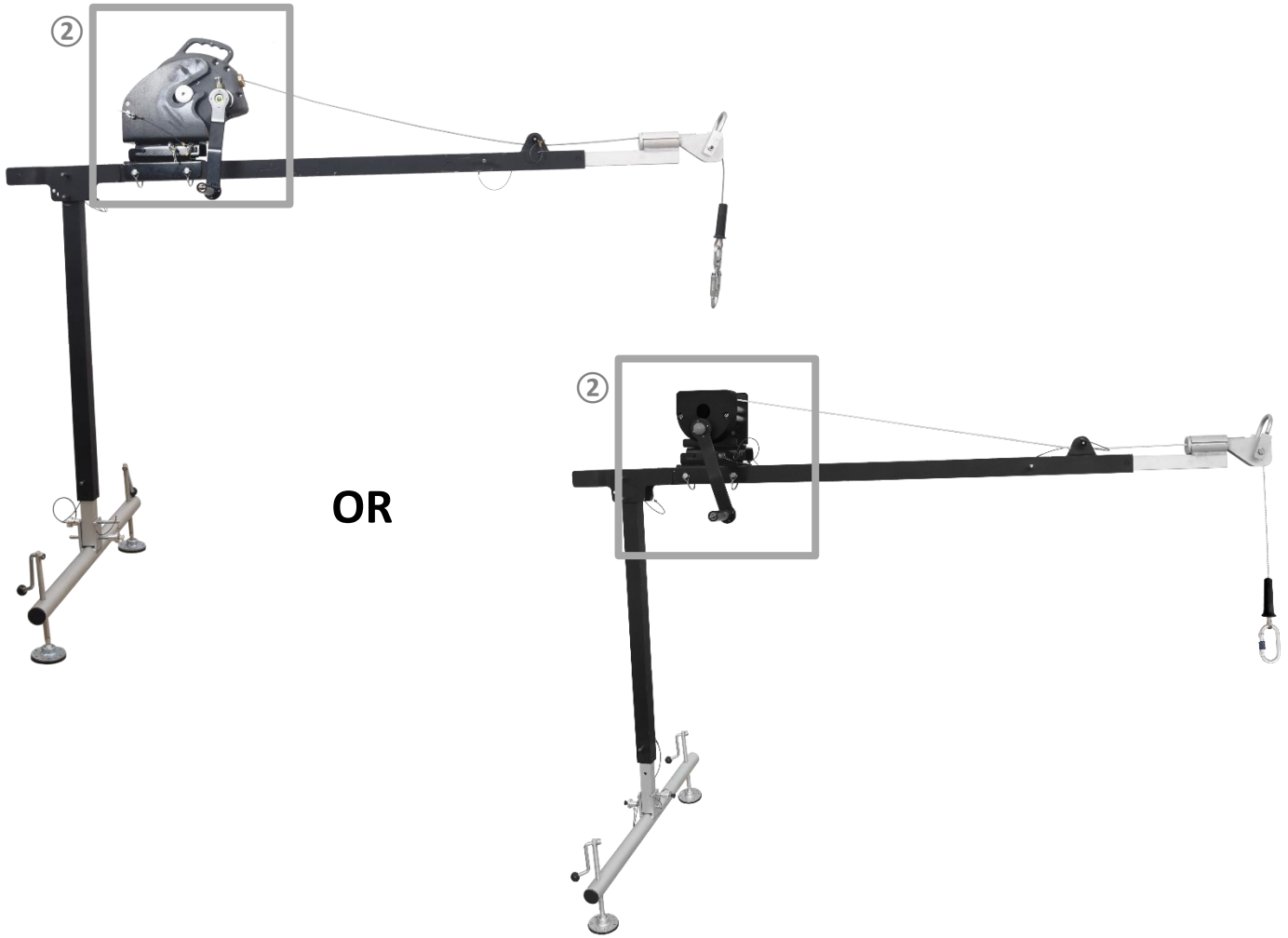
EASY SAFEWAY 2








3 positions – non-extended arm



HS CODE
7616 9990 99
CARTON SIZE / PCS.
195x48x30 cm / 1
Certificate of Test n°SPC0282742/1912 Ext. 1
Satra Technology Centre, N° 0321 Wyndham Way, Telford Way, Kettering Northamptonshire, NN16 8SD, United Kingdom



REF.	FA 60 106 00
CE	EN 795:2012 Type A
	x1
	500 KG
MAT.	
DIM. \updownarrow H	3 positions : Non-extended arm: 1.32 m / 2.14 m / 2.54 m Extended arm: 1.32 m / 2.54 m / 3.14 m
R (kN) / MBS (kN)	12 kN / 15 kN
	1 m
+	(1) Machinery Directive + EN 1808 (2) FA 60 106 01 + FA 20 401 XX/FA 20 401 XXS (2) FA 60 106 02 + FA 60 003 XX/FA 60 003 XXS/FA 60 023 20/FA 60 023 20R
	13.19 KG



Nombre d'utilisateurs
Number of users
Cantidad de usuarios
Quantità di utilizzatori
Anzahl der Benutzer

R (kN) / MBS (kN)

Résistance statique (en kN) / Résistance à la rupture
Static strength / Minimum Breaking Strength
Resistencia estática (en kN) / Resistencia a la ruptura (en kN)
Resistenza statica (in kN) / Resistenza alla rottura (in kN)
Statische Festigkeit (in kN) / Bruchfestigkeit (in kN)



Charge maxi admissible
Max. allowable load
Carga máxima admisible
Peso massimale
Zulässige Höchstlast

DIM. \updownarrow H

Hauteur
Height
Altura
Altezza
Höhe

+ (1)

Point fort
Key feature
Ventaja principal
Punti forti
Produktvorteil



Diamètre de la base
Base diameter
Diámetro de la base
Diámetro della base
Basisdurchmesser

+ (2)

À utiliser avec
To be used with
Para usar con
Ad essere utilizzato con
Verwendet werden soll mit