

## Pince à visser pour fer plat à boudin CBS



### Caractéristiques

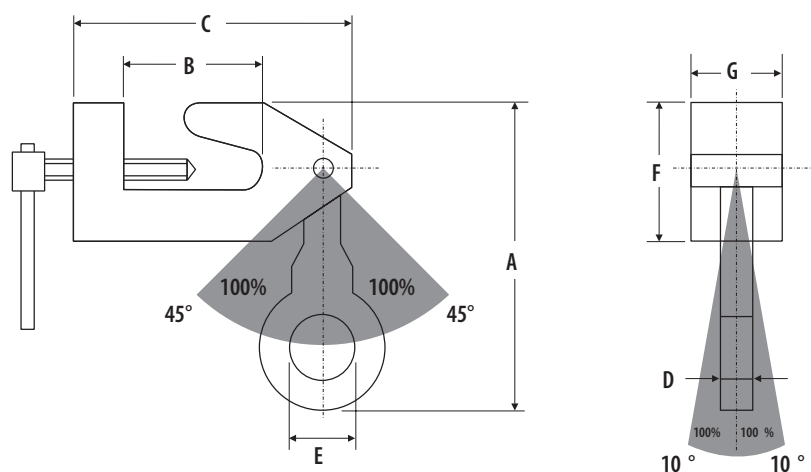
- Compact et léger.
- Marquage de CMU et ouverture sur la pince.
- Serrage par broche filetée.
- Coefficient de sécurité: 5:1.
- Coefficient d'épreuve: 2:1.

### Application

- Pour profils HP-100 jusqu'à HP-240 (fer plat à boudin).
- Applicable à l'envers comme point d'ancrage temporaire par exemple dans les salles de machines dans un bateau (fer plat à boudin).

### Attention

- Toujours vérifier que la pince ne bouge pas.



Type	CMU (kg)	Ouverture (mm)	A (mm)	B (mm)	C (mm)	D (mm)	E (mm)	F (mm)	G (mm)	K (mm)	No.article
CBS-1.5	1500	HP100-240	180	75	150	16	45	75	40	3	3313018
CBS-3.0	3000	HP100-240	205	75	150	16	45	75	80	6.5	3313019