

Pince à poutre pour levage horizontal et vertical CBV



Caractéristiques

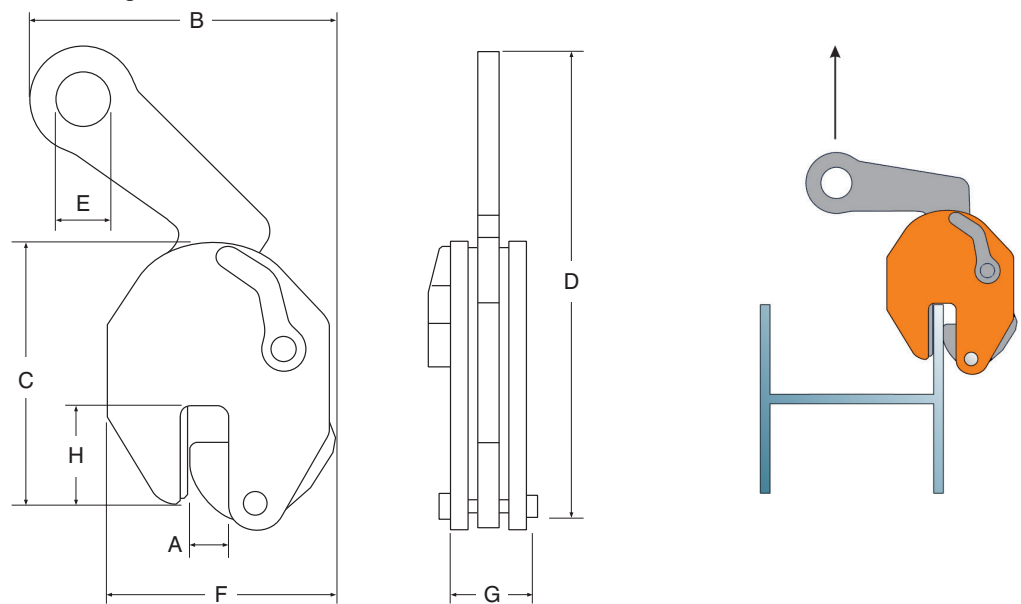
- Compact et léger.
- Marquage de CMU et ouverture sur la pince.
- Centre de gravité de la poutre directement sous l'oeil de levage.
- Système de verrouillage.
- Coefficient de sécurité: 5:1.
- Coefficient d'épreuve: 2:1.

Application

- Levage et transport des poutres en acier en position horizontale et verticale.
- Conçu pour des poutres avec une dureté maximale de 37HRC / 345HB.
- Empilement facile des poutres.

Attention

- La charge minimale doit être au moins 10% de la CMU.



Type	CMU (kg)	Ouverture (mm)	A (mm)	B (mm)	C (mm)	D (mm)	E (mm)	F (mm)	G (mm)	H (mm)	Poids (kg)	No.article
CBV-1.0	1000	0-15	0-15	175	150	226	35	130	35	47	4	3313000
CBV-2.0	2000	0-20	0-20	265	200	345	60	165	56	67	8	3313001
CBV-3.0	3000	0-25	0-25	325	235	410	72	192	77	65	16	3313002