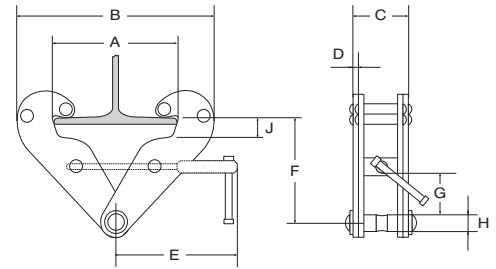


Pince à poutres KSB



Caractéristiques

- Levage et transport vertical des poutres en acier
- Serrage par broche filetée
- Hauteur perdue réduite
- Montage simple et rapide
- Marquage de CMU et ouverture sur la pince
- Coefficient de sécurité: 4:1

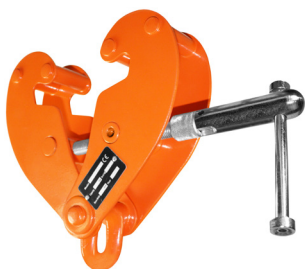


Application

- Levage et transport des poutres en acier (T, UNP, INP, IPE, HE, etc.)
- Usage à l'envers comme point de suspension (temporaire)

Type	CMU (kg)	Ouverture (mm)	A max (mm)	B max (mm)	B min (mm)	C (mm)	D (mm)	E (mm)	F max (mm)	F min (mm)	G (mm)	H (mm)	J (mm)	Poids (kg)	No.articlé
KSB-1	1000	75 - 220	220	360	180	64	5	215	155	102	25	22	20	5.5	3317001
KSB-2	2000	75 - 220	220	360	180	74	6	215	155	102	25	22	20	6	3317002
KSB-3	3000	80 - 320	320	490	235	103	8	260	225	140	45	24	38	11.5	3317003
KSB-5	5000	80 - 320	320	490	235	110	10	260	225	140	45	28	38	12	3317005
KSB-10	10000	90 - 320	320	520	250	120	12	280	230	160	70	44	38	17	3317010

Pince à poutres KSBO



Caractéristiques

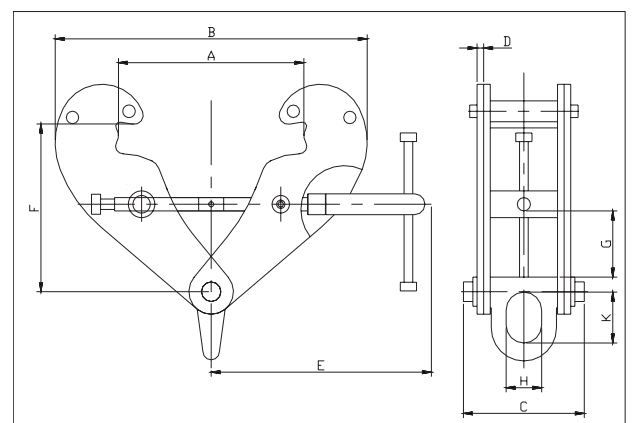
- Avec œillet de suspension.
- Le réglage s'effectue automatiquement dès le serrage de la vis principale sur la poutre ou le profil. En plus de la vis principale de réglage, la sécurité est assurée par une vis additionnelle de blocage.
- Pour poutres IPE et IPN.
- Coefficient de sécurité SF 4/1.

Application

- Levage et transport des poutres en acier (T, UNP, INP, IPE, HE, etc.).
- Usage à l'envers comme point de suspension (temporaire).

Attention

- Angle de travail vertical réduit à 15°.



Type	CMU (kg)	Ouverture (mm)	A max (mm)	B min (mm)	B max (mm)	C (mm)	D (mm)	E (mm)	F max (mm)	F min (mm)	G (mm)	H (mm)	K (mm)	Poids (kg)	No.articlé
KSBO-1	1000	80-245	270	183	370	94	4	218	100	154	18	28	43	4.0	3317101
KSBO-2	2000	80-245	270	183	370	102	6	218	100	154	18	28	43	5.0	3317102
KSBO-3	3000	90-330	355	243	500	132	8	276	148	219	40	43	60	10.0	3317103
KSBO-5	5000	90-330	355	243	500	142	10	276	148	219	40	43	60	12.0	3317105
KSBO-10	10000	90-340	364	269	521	180	12	301	165	239	47	62	91	18.5	3317110