

Palan à levier type YA



Le palan à levier type YA est un appareil très robuste conçu pour le levage, la traction et l'arrimage des charges dans n'importe quel domaine.

Caractéristiques

- Faible en propre poids, compact, effort sur le levier minimal en pleine charge.
- Crochet équipé avec linguets de sécurité.
- En cas de surcharge, les crochets plient graduellement au lieu de briser.
- Le frein se bloque automatiquement à n'importe quelle hauteur.
- Fonctionnement en toute sécurité par un double système de frein.
- Mise en neutre possible non chargé.
- Levier avec une protection antidérapante en caoutchouc.
- Chaîne de levage à haute résistance, galvanisé en grade 8 suivant EN 818/7).

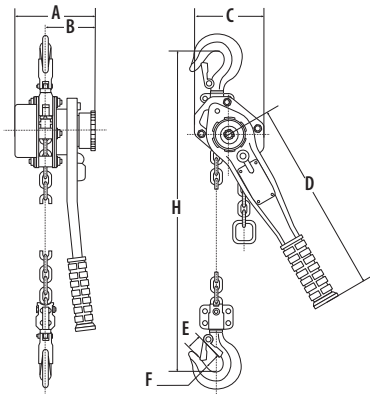
Livraison standard:

- Hauteur de levée 1,5 m (distance max entre les positions de crochet en haut et en bas).

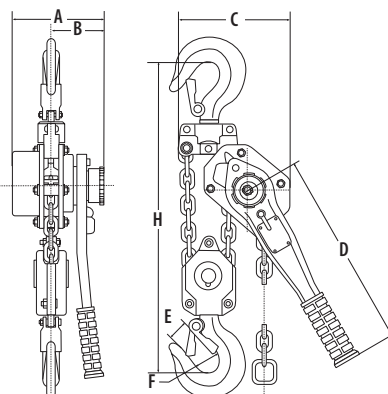
Options

- Autres hauteurs de levée sur demande.

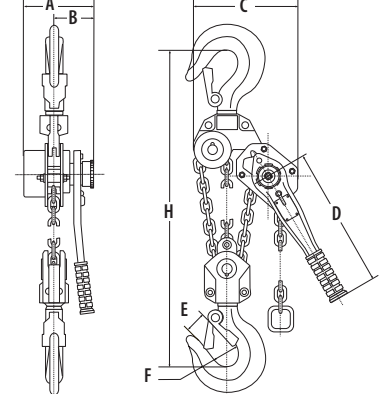
1.0-3.2 t



6.3 t



9.0 t



Type	CMU (kg)	Effort sur le levier max. (kg)	Chaîne de levage (mm)	Nombre de brins	Hauteur de construction (mm)	Poids (1,5m) (kg)	No.articlé
YA-1000KG	1.000	37	5,6 x 17,1	1	312	6.2	0208003
YA-1600KG	1.600	30	7,1 x 21,0	1	352	9.2	0208005
YA-3200KG	3.200	37	9,0 x 27,2	1	420	15.5	0208007
YA-6300KG	6.300	38	9,0 x 27,2	2	564	26.5	0208009
YA-9000KG	9.000	39	9,0 x 27,2	3	589	42.0	0208011

Type	A (mm)	B (mm)	C (mm)	D (mm)	E (mm)	F (mm)	H (mm)
YA-1000KG	144	91	122	268	28	43	312
YA-1600KG	162	99	136	310	29	43	352
YA-3200KG	186.5	104	180	310	36	53	420
YA-6300KG	186.5	104	235	310	47	70	564
YA-9000KG	186.5	104	300	310	73	85	689