

Pince à poutre RMAC pour angles



Caractéristiques

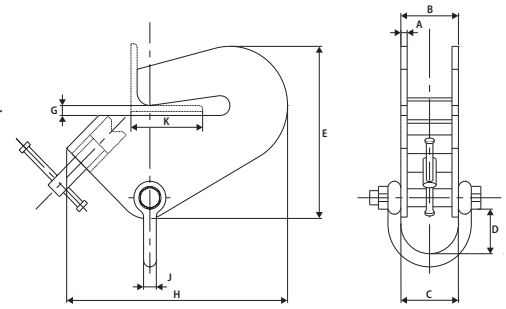
- Avec oeillet de levage fixe (mobile en 1 direction).
- Serrage par broche filetée.
- Hauteur perdue réduite.
- Montage simple et rapide
- Marquage de CMU.

Application

- Point de suspension (temporaire) sur des profils à angle.

Attention

- Angle de travail vertical réduit à 15°.



Type	CMU (kg)	Ouverture (mm)	A (mm)	B (mm)	C (mm)	D (mm)	E (mm)	G (mm)	H (mm)	J (mm)	K (mm)	Poids (kg)	No.articlé
RMAC-1T	1000	15	6	69	70	96	206	15	258	16	38-101	4.5	3318403
RMAC-1.5T	1500	19	8	99	107	98	270	19	346	20	50-152	11.0	3318405
RMAC-3T	3000	25.4	10	99	107	98	343	25.4	490	20	101-203	21.5	3318407

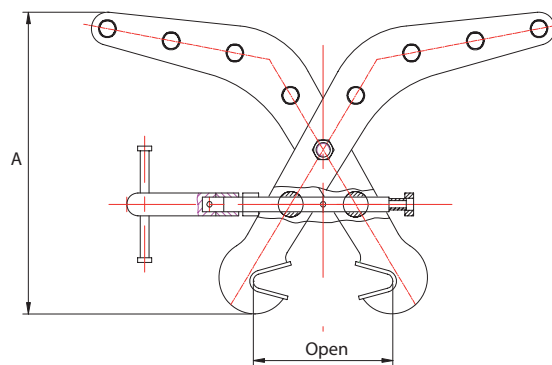
Pince de montage type RMMC



Les pinces pour travaux de montage RMMC créent un point de fixation temporaire au-dessus d'une poutre qui permet d'utiliser 2 palans manuel à chaîne.

Attention

- La CMU est de 200kg.



Type	CMU (kg)	Ouverture (mm)	A (mm)	B (mm)	C (mm)	D (mm)	Poids (kg)	No.articlé
RMMC-0.2T	200	114-204	357	150	60	4	7.2	3318501