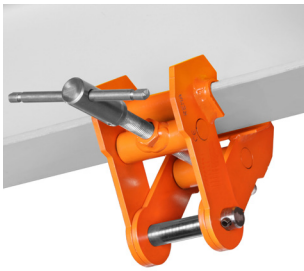
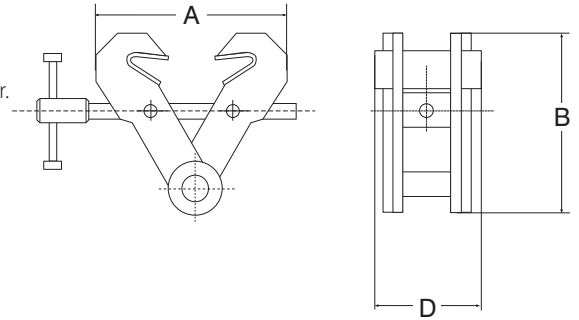


Pince à poutres CSVW



Caractéristiques

- Levage et transport vertical des poutres en acier.
- Serrage par broche avec filetage très fin
- Montage simple et rapide
- Compact et léger
- Marquage de CMU et ouverture sur la pince
- Coefficient de sécurité: 5:1
- Coefficient d'épreuve: 2:1



Application

- Levage et transport des poutres en acier (T, UNP, INP, IPE, HE, etc.) et bandes d'acier
- Usage à l'envers comme point de suspension (temporaire)

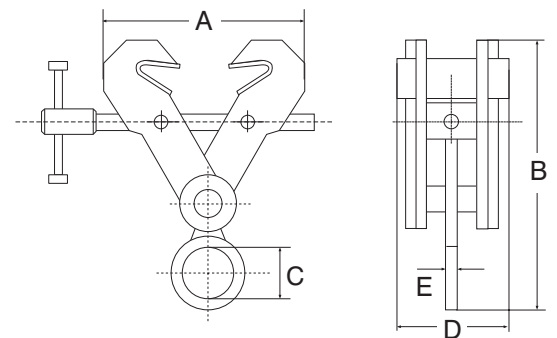
Type	CMU (kg)	Ouverture (mm)	A (mm)	B (mm)	D (mm)	Poids (kg)	No.articlé
CSVW-1.0	1000	75 - 190	135 - 250	170	120	3	3367001
CSVW-2.0	2000	75 - 190	135 - 250	170	120	4	3367002
CSVW-3.0	3000	75 - 190	135 - 250	170	120	4	3367003
CSVW-5.0	5000	150 - 300	230 - 380	325	180	12	3367005

Pince à poutres avec oeillet de levage CSV



Caractéristiques

- Levage et transport vertical des poutres en acier
- Avec oeillet de levage fixe (mobile en 1 direction)
- Serrage par broche avec filetage très fin
- Montage simple et rapide
- Compact et léger
- Marquage de CMU et ouverture sur la pince
- Coefficient de sécurité: 5:1
- Coefficient d'épreuve: 2:1



Application

- Levage et transport des poutres en acier (T, UNP, INP, IPE, HE, etc.) et bandes d'acier
- Usage à l'envers comme point de suspension (temporaire)

Attention

- Angle de travail vertical réduit à 15°

Type	CMU (kg)	Ouverture (mm)	A (mm)	B (mm)	C (mm)	D (mm)	E (mm)	Poids (kg)	No.articlé
CSV-1.0	1000	75 - 190	135 - 250	300	75	120	16	4	3368001
CSV-2.0	2000	75 - 190	135 - 250	300	75	120	16	5	3368002
CSV-3.0	3000	75 - 190	135 - 250	300	75	120	16	5	3368003
CSV-5.0	5000	150 - 300	230 - 380	450	80	180	20	15	3368005