



## QUADPOD



FA 60 104 00

### KRATOS SAFETY

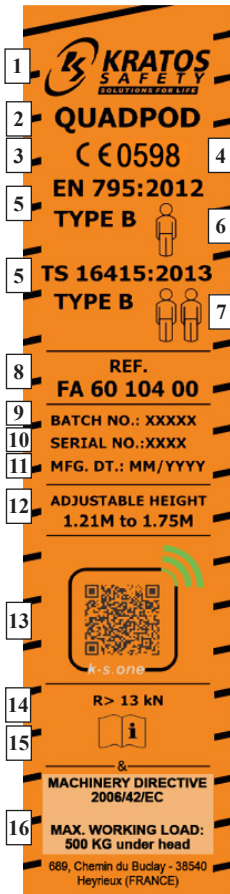
689 Chemin du Buclay  
38540 Heyrieux - FRANCE

Tel : +33 (0)4 72 48 78 27  
Fax : +33 (0)4 72 48 58 32

[www.kratossafety.com](http://www.kratossafety.com) [info@kratossafety.com](mailto:info@kratossafety.com)



MARQUAGE / LABELLING / KENNZEICHNUNG / MARCACIÓ /  
MARCATURA / MERKTEKEN / OZNACZENIA / ETIQUETA



1 Nom du fabricant / Manufacturer's name / Herstellername / El nombre del fabricante / Nome del fabbricante / De naam van de fabrikant / Nazwa producenta / O nome do fabricante

2 Nom du produit / Name of product / Name des Produkts / Nombre del producto / Nome del prodotto / Naam van het product / Nazwa Produktu / O nome do produto

3 L'indication de conformité à la réglementation UE / Indication of conformity with EU regulations / Kennzeichnung der Übereinstimmung mit EU-Vorschriften / La indicación de conformidad con la Reglamentación UE / Indicazione di conformità alla regolazione UE / Conformiteitsverklaring ten opzichte van de EU regelgeving / Potwierdzenie zgodności z przepisami UE / Indicação de conformidade com os regulamentos da UE

4 Le N° de l'organisme notifié intervenant dans le contrôle de l'équipement / Number of the certifying organisation responsible for inspecting the equipment / Kennnummer der benannten Prüfstelle, welche die Ausrüstung kontrolliert / El N° del organismo notificado que interviene en el control del equipo / N° dell'organismo di certificazione di riferimento per il controllo del dispositivo / Het nummer van de keuringsinstantie / Nr jednostki upoważnionej do kontroli urządzenia / O número do organismo notificado interveniente no controlo do equipamento

5 Le N° de la norme à laquelle le produit est conforme et son année / The number of the standard to which the product conforms and its year / Angabe der Norm, der das Produkt entspricht, sowie der Jahreszahl / El N° de la norma con la cual el producto está en conformidad y su año / N° della norma alla quale il prodotto è conforme e relativo anno / De norm waaraan het product conform is en zijn jaar / Nr i rok normy, z którą produkt jest zgodny / O número da norma com a qual o produto está em conformidade e o respectivo ano:  
**EN 795:2012 Type B / TS 16415:2013 Type B**

6 Nombre maxi d'utilisateurs selon EN 795:2012 Type B / Max. number of users as per EN 795:2012 Type B / Max. Benutzeranzahl gemäß EN 795:2012 Typ B / Número máx. de usuarios según EN 795:2012 Tipo B / Numero massimo di utilizzatori secondo EN 795:2012 Tipo B / Max. aantal gebruikers volgens EN 795:2012 Type B / Maksymalna liczba użytkowników zgodnie z EN 795:2012 typ B / Número máximo de utilizadores de acordo com a EN 795:2012 Tipo B

7 Nombre maxi d'utilisateurs selon TS 16415:2013 Type B / Max. number of users as per TS 16415:2013 Type B / Max. Benutzeranzahl gemäß EN 16415:2013 Typ B / Número máx. de usuarios según EN 16415:2013 Tipo B / Numero massimo di utilizzatori secondo EN 16415:2013 Tipo B / Max. aantal gebruikers volgens EN 16415:2013 Type B / Maksymalna liczba użytkowników zgodnie z EN 16415:2013 typ B / Número máximo de utilizadores de acordo com a EN 16415:2013 Tipo B

8 La référence du produit / The product reference / Artikelnummer des Produkts / La referencia del producto / Riferimento del prodotto / De referentie van het product / Nr referencyjny produktu / A referência do produto

9 Le N° de lot / The batch number / Losnummer / El N° de lote / N° di lotto / Het serienummer / Nr serii / O número de lote

10 N° individuel dans le lot / The individual number within the batch / Individuelle Nummer des Artikels innerhalb des Loses / El n° individual en el lote / Numero individuale nel lotto / Het individuele nummer in de serie / Numer sztuki w serii / Número individual no lote

11 La date (mois/année) de fabrication / The date (month/year) of manufacture / Herstellung datum (Monat/Jahr) / La fecha (mes, año) de fabricación / Data (mese/anno) di fabbricazione / De productie datum (maand jaar) / Data (miesiąc, rok) produkcji / A data (mês e ano) de fabrico

12 Hauteur ajustable de: à / Adjustable Height from: to: / Höhenverstellbar von: bis: / Regulable en altura desde: hasta: / Altezza regolabile da: a: / Hoogte verstelbaar van: tot: / Regulowana wysokość od: do: / Ajustável em altura de: até:






**13** QR code d'accès à K-S.ONE, notre web application de gestion et de vérification des EPI (Équipements de Protection Individuelle) / QR code to access K-S.ONE, our web application for managing and verifying Personal Protective Equipment (PPE) / QR Zugangscod für K-S.ONE, unsere Web-App zur Prüfung und Verwaltung der PSA (Persönlichen Schutzausrüstungen) / Código QR de acceso a K-S.ONE, nuestra aplicación web de gestión y de comprobación de los EPI (Equipos de Protección Individual) / Codice QR per accedere a K-S.ONE, la web app per la gestione e la verifica dei DPI (Dispositivi di Protezione Individuale) / QR-toegangscod voor K-S.ONE, onze webtoepassing voor het beheer en de controle van de PBM (Persoonlijke beschermingsmiddelen) / Kod QR umożliwiający dostęp do K-S.ONE, naszej aplikacji internetowej obsługującej i kontrolującej ŚOI (środki ochrony indywidualnej) / Código de acceso QR para a K-S.ONE, a nossa aplicação web de gestão e verificação de EPI (Equipamentos de Proteção Individual)

**14** Résistance mini (kN) / Strength (kN) / Resistance mini (kN) / Resistencia mini (kN) / Resistenza mini (kN) / Weerstand mini (kN) / Resistance mini (kN) / Resistência mini (kN)

**15** Lire la notice d'instruction avant utilisation / Read the instructions before use / Vor der Benutzung Gebrauchsanleitung lesen / Lea el folleto de instrucciones antes de su utilización / Prima dell'uso leggere le istruzioni / Lees de instructiehandleiding voor gebruik / Przed użyciem należy zapoznać się z instrukcją / Ler atentamente as instruções antes de utilizar

**16** Charge maxi (kg) selon Directive Machine 2006/42/CE : 500 kg sous tête / Maximum load (kg) according to Machine Directive 2006/42/EC: 500 kg under head / Höchstlast (kg) gemäß Maschinenrichtlinie 2006/42/EG: 500 kg unter Kopf / Carga máx. (kg) según la Directiva de Máquinas 2006/42/CE: 500 kg bajo cabezal / Carico max (kg) secondo Direttiva Macchine 2006/42/CE: 500 kg sotto testa / Maximale belasting (kg) volgens Machinerichtlijn 2006/42/CE: 500 kg onder de kop / Maksymalne obciążenie (kg) zgodnie z dyrektywą maszynową 2006/42/WE: 500 kg pod głowicą / Carga máxima (kg) de acordo com a Diretiva de Máquinas 2006/42 / CE: 500 kg sob a cabeça

			
FA 60 104 00	1,21 → 1.75 m	2.30 m → 3.20 m	15.56 kg

Cette notice doit être traduite (éventuellement), par le revendeur dans la langue du pays où l'équipement est utilisé.

Pour votre sécurité, respecter strictement les consignes d'utilisation, de vérification, d'entretien et de stockage.

La société KRATOS SAFETY ne peut être tenue responsable pour tout accident direct ou indirect survenu à la suite d'une utilisation autre que celle prévue dans cette notice, ne pas utiliser cet équipement au-delà de ses limites !

### **MODE D'EMPLOI ET PRÉCAUTIONS :**

Le QUADPOD est un point d'ancrage temporaire et transportable, il est destiné à être utilisé pour permettre l'accès dans des espaces confinés : cuves, silos, égouts, puits, ...

Il est conforme à la Réglementation Européenne 2016/425 sur les EPI et en particulier à la Norme EN 795:2012 Type B (permettant l'utilisation de celui-ci en tant que point d'ancrage antichute), EN 1808-§ 9.3 (permettant l'utilisation de celui-ci en tant que structure de suspension de personne), TS 16415:2013 Type B (permettant l'utilisation par 2 utilisateurs), ainsi qu'à la Directive Machine 2006/42/CE (anciennement 98/37 CE) pour le levage de charges.

#### Utilisation en tant que point d'ancrage pour « levage » de personne :

Le QUADPOD peut être utilisé en combinaison avec des antichutes à rappel automatique (EN 360), des dispositifs de sauvetage (EN1496 classe A ou B) et/ou des dispositifs de travail en suspension.

Le QUADPOD est conforme aux exigences de la Norme EN 1808-§ 9.3 permettant l'utilisation de celui-ci en tant que structure de suspension de personne, ainsi qu'à la Norme EN 795 Type B permettant l'utilisation de celui-ci en tant que point d'ancrage antichute.

Le point d'ancrage du système antichute de personne doit obligatoirement être différent du point d'ancrage du système de levage de personne.

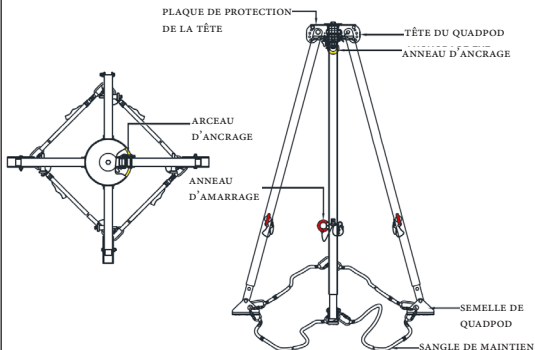
#### Utilisation en tant que point d'ancrage pour levage de charge :

Le TRIPOD peut être utilisé en combinaison avec des équipements de levage adaptés (type treuil, palan, ...).

Charge maxi sous tête : 500 kg.

#### Installation:

- 1- Pour installer le QUADPOD, il faut travailler sur un pied après l'autre.
- 2- Premièrement, retirer la goupille bêta de l'axe de l'anneau d'amarrage et régler le pied à la hauteur adéquate, puis réintroduire la goupille bêta dans le trou de l'axe de l'anneau d'amarrage.
- 3- Écarter les pieds selon la configuration nécessaire (en pyramide ou en porte-à-faux) et s'assurer qu'elles sont en appui sur une surface stable. Quand l'empreinte au sol est carrée, nous recommandons une longueur maxi de 1190 mm pour chacun des 4 côtés. Quand l'empreinte est trapézoïdale, la plus grande longueur entre 2 pieds ne doit pas dépasser 1190 mm.
- 4- Connecter chaque pied les uns aux autres par le biais des sangles de maintien (noires) et des connecteurs fournis, C'EST OBLIGATOIRE.
- 5- À ce stade, il faut s'assurer de la stabilité du QUADPOD. Après s'en être assuré, le produit est prêt à être utilisé, pour l'usage auquel il est destiné.



Le QUADPOD possède différents points d'ancrage :

**Point d'ancrage 1:** L'anneau d'ancrage central (x1) sous la tête du QUADPOD.

**Point d'ancrage 2:** L'arceau métallique d'ancrage (x4) situé sous la plaque de protection de la tête du QUADPOD.

Ces 5 points d'ancrage permettent de fixer un système antichute EN 363 (antichute à rappel automatique, un antichute coulissant sur support d'assurance flexible, ..., etc.), ou des dispositifs de travail en suspension sur corde, ou des dispositifs de sauvetage. Ils peuvent également être utilisés pour du levage de charges (charge maxi 500 kg).

Si nécessaire, un multiplicateur d'ancrages peut être utilisé au niveau de l'anneau d'ancrage central afin de multiplier et organiser les points d'ancrage sous la tête du QUADPOD (R>13kN - EN 795:2012 type B).

**LES 4 ANNEAUX D'AMARRAGE sur les pieds NE DOIVENT PAS ÊTRE UTILISÉS comme points d'ancrage pour du levage de charges, ni pour des systèmes antichutes pour personnes.**

#### COMMENT S'ASSURER DE LA STABILITÉ DU QUADPOD ?

Selon la configuration de l'installation et de l'utilisation (surface inclinée, environnement escarpé, en porte-à-faux,...) et, dans tous les cas, quand la direction de la force se situe à l'extérieur du QUADPOD, ou si vous n'utilisez pas les 4 pieds, ou quand les pieds sont réglés à des hauteurs différentes, il est nécessaire de renforcer la stabilité du QUADPOD en utilisant les ensembles de sangles d'amarrage inclus avec le QUADPOD (4 ensembles inclus).

Pour l'utilisation de ces sangles d'amarrage, une extrémité doit être connectée à un anneau d'amarrage ou sur l'arceau métallique d'ancrage situé sous la plaque de protection de la tête, et l'autre extrémité de la sangle d'amarrage doit être accrochée à un point d'ancrage structurel ou au sol. Mettre de la tension dans chaque sangle d'amarrage de façon progressive et équilibrée par le biais des tendeurs à cliquet afin d'obtenir une stabilité parfaite de l'installation. AVANT ET PENDANT L'UTILISATION, VÉRIFIER LA STABILITÉ DU QUADPOD. Si nécessaire, réajuster la tension des sangles d'amarrage par l'intermédiaire des tendeurs à cliquet.

Si le QUADPOD est installé sur une surface inclinée, en environnement escarpé, en porte-à-faux, ... il est également nécessaire de fixer les pieds au sol (ou leur semelle, qui est en contact avec le sol). Lorsque le QUADPOD est utilisé avec différentes longueurs de pieds, toujours commencer par fixer au sol les pieds les plus longs (ou leur semelle, qui est en contact avec le sol).

Les connexions entre les systèmes fixés sur les différents points d'ancrage et l'utilisateur devront se faire par l'intermédiaire de connecteurs (EN 362), et dans le cas du levage de charge par des équipements appropriés (type manilles) et en adéquation avec la charge selon les exigences de la Directive Machine.



Un QUADPOD est un équipement de protection individuelle, il doit être attribué à un utilisateur unique (mais il peut être utilisé par 2 personnes en même temps - selon la TS 16415:2013). Toutefois la présence d'une tierce personne (ou plus) est nécessaire lors des interventions de sauvetage par élévation, dans ce cas le sauveteur doit être accrochée au QUADPOD sur l'un des 5 points d'ancrage (EN 795), pour être en situation de sécurité.

La sécurité de l'utilisateur dépend de l'efficacité constante de l'équipement et de la bonne compréhension des consignes de cette notice d'utilisation. La lisibilité du marquage du produit doit être vérifiée périodiquement.

Le QUADPOD doit être situé au-dessus de l'utilisateur (résistance minimum 13 kN). Vérifiez que la disposition générale limite le mouvement pendulaire en cas de chute et que le travail soit effectué de manière à limiter, le risque et la hauteur de chute. Il est essentiel de vérifier l'espace libre sous les pieds de l'utilisateur en fonction du dispositif utilisé.

Avant et pendant l'utilisation, nous vous recommandons de prendre les dispositions nécessaires à un éventuel sauvetage en toute sécurité. La suspension prolongée dans un harnais suite à une chute peut laisser différentes séquelles, c'est pourquoi il est essentiel que l'opération de sauvetage soit effectuée d'une manière aussi sécurisée et rapide que possible.

Cet équipement doit être **utilisé uniquement par des personnes formées, compétentes et en bonne santé**, ou sous la supervision d'une personne formée et compétente. Attention ! Certaines conditions médicales peuvent affecter la sécurité de l'utilisateur, en cas de doute contacter votre médecin. Soyez conscient des dangers qui pourraient réduire les performances de votre équipement, et donc la sécurité de l'utilisateur, en cas d'exposition à des températures extrêmes (< -30°C ou > +50°C), d'exposition prolongée aux éléments (rayons UV, humidité), à des produits chimiques, des contraintes électriques, en cas de torsion du système antichute lors de l'utilisation, ou encore d'arêtes vives, de friction ou de coupure, etc.

L'accrochage dorsal du harnais est le point d'accrochage recommandé sur un harnais.

**Avant chaque utilisation, vérifiez :** la rotation des tubes-pieds autour des axes articulations sur la tête du QUADPOD, les patins en caoutchouc sous les pieds (ils assurent la stabilité et garantissent l'adhérence avec le sol), l'état de la sangle, les tubes (pas de déformation), les goupilles à bille, les goupilles de sécurité (pas de déformation ou de traces de corrosion), l'intégrité des anneaux d'amarrage et anneaux d'ancrage (pas de fissure, de déformation ou de corrosion), vérifiez que les vis sont correctement fixées... Inspectez visuellement le système avant chaque utilisation dans le but de s'assurer qu'il est en état de fonctionner et qu'il fonctionne correctement. Il est conseillé de vérifier régulièrement l'état des connecteurs avant chaque utilisation, afin de s'assurer qu'ils tournent et fonctionnent correctement (verrouillage/ouverture). Si le QUADPOD est utilisé avec des accessoires (comme une poulie), tous les accessoires doivent être vérifiés au même moment. Les marquages doivent rester lisibles. En cas de doute sur l'état de l'appareil, ou après une chute, il ne doit plus être réutilisé (il est recommandé de l'identifier « HORS SERVICE ») et être retourné au constructeur ou à une personne compétente, mandatée par celui-ci. Si le QUADPOD échoue à l'inspection de quelque manière que ce soit, retirez-le immédiatement du service (il est recommandé de l'identifier « HORS SERVICE »).

**Il est interdit de rajouter de supprimer ou de remplacer un quelconque composant de l'appareil.**

**RÉPARATION :** La réparation est autorisée, à condition qu'elle soit effectuée soit par le constructeur, soit par un centre de réparation compétent ou une personne compétente agréée par le constructeur.

**Produits chimiques :** mettre l'appareil hors service en cas de contact avec des produits chimiques, solvants ou combustibles qui pourraient affecter le fonctionnement.

CARACTÉRISTIQUES TECHNIQUES :

Tube et tête de QUADPOD : Aluminium

Goupilles de sécurité : Acier

Sangle (utilisée pour connecter les pieds du QUADPOD) : Polyester (Résistance minimum: 500 kg).

Utilisation entre : -30°C / +50°C.

KRATOS SAFETY atteste que le QUADPOD a été soumis à essai conformément à la norme EN 795:2012 Type B.

#### **COMPATIBILITÉS D'EMPLOI :**

L'appareil s'utilise avec un système d'arrêt des chutes tel que défini dans la fiche descriptive (voir norme EN363) dans le but d'assurer que l'énergie développée lors de l'arrêt de la chute soit inférieure à 6 kN. Un harnais d'antichute (EN361) est le seul dispositif de préhension du corps qu'il soit permis d'utiliser. Il peut être dangereux de créer son propre système antichute dans lequel chaque fonction de sécurité peut interférer sur une autre fonction de sécurité. Ainsi, avant toute utilisation, reportez-vous aux recommandations d'utilisation de chaque composant du système.

Afin d'optimiser la protection, dans certains cas, il peut s'avérer nécessaire d'utiliser le QUADPOD avec des bottes/gants/casque/protections auditives adaptés. Dans ce cas, avant de mener à bien l'activité liée aux risques potentiels, consultez votre fournisseur afin de vous assurer que tous vos équipements de protection sont compatibles et adaptés à votre situation.

#### **VÉRIFICATION :**

La durée de vie indicative du produit est illimitée (dans le respect de l'inspection annuelle par une personne compétente agréée par KRATOS SAFETY), mais elle peut être diminuée en fonction de l'utilisation et/ou des résultats des vérifications annuelles. L'équipement doit être systématiquement vérifié en cas de doute, de chute et au minimum tous les douze mois par le constructeur ou une personne compétente, et dans le respect strict des modes opératoires d'examen périodique du fabricant (et en particulier des Guides d'inspection réf. GI XX-XXXXXX-XX), afin de s'assurer de sa résistance et donc de la sécurité de l'utilisateur. La fiche descriptive doit être complétée (par écrit) après chaque vérification du produit ; la date de vérification et la date de la prochaine vérification doivent être indiquées sur la fiche descriptive, il est également recommandé d'inscrire la date de la prochaine vérification sur le produit.

#### **ENTRETIEN ET STOCKAGE :** (Consignes à respecter strictement)

Il est important de nettoyer après utilisation pour assurer la sécurité et la longévité du QUADPOD.

Enlever toutes les saletés, les corrosifs et les contaminants avant et après chaque utilisation.

En cas de saleture peu importante, essuyer le QUADPOD avec un chiffon en coton ou une brosse douce. Ne pas utiliser de matériel abrasif. Pour un nettoyage intensif, laver le QUADPOD dans une eau à une température comprise entre 30°C et 60°C en utilisant un détergent neutre (pH 7), puis le rincer et l'essuyer. La température de lavage ne doit pas excéder 60°C. NE JAMAIS laver le QUADPOD avec des substances corrosives. Ne pas utiliser de détergents basiques ou acides.

Lorsqu'il n'est pas utilisé, ranger l'appareil dans un endroit bien ventilé, où il sera à l'abri de la chaleur, de la lumière, de l'humidité excessive, des produits chimiques, à l'écart d'un environnement fortement acide ou basique. Ne jamais poser d'objets lourds dessus. Toujours utiliser l'emballage standard pendant le transport pour le protéger d'éventuels dommages et de l'humidité.



This notice must be translated (possibly by the retailer) into the language of the country of use.

For your safety, comply strictly with the instructions for use, verification, maintenance and storage.

KRATOS SAFETY cannot be held liable for any direct or indirect accident occurring as a result of use other than provided for in this notice; do not use this equipment beyond its capabilities!

### **USE AND PRECAUTIONS:**

The QUADPOD is a temporary and transportable anchor point; it is designed to provide an access to confined spaces: tanks, silos, sewers, wells...

It complies with the requirements of European Regulation 2016/425 on PPE and in particular with Standards EN795:2012 Type B (standard allowing the use of it as a fall arrest anchorage point), EN 1808-§ 9.3 (standard allowing the use of it as a suspension structure), TS 16415:2013 Type B (standard allowing the use by 2 users), as well as the Machinery Directive 2006/42/EC (formerly 98/37 EC) for loads lifting.

#### Use as anchorage point for "lifting" persons:

The QUADPOD can be used in combination with self-retracting fall arrest systems (EN360), rescue devices (EN1496 class A or B) and/or suspension work devices.

The QUADPOD complies with the requirements of the EN1808-§ 9.3 standard allowing the use of it as a suspension structure, as well as the EN795 Type B standard allowing the use of it as a fall arrest anchorage point.

The anchorage point of the person's fall arrest system must be different from the anchorage point of the person lift system.

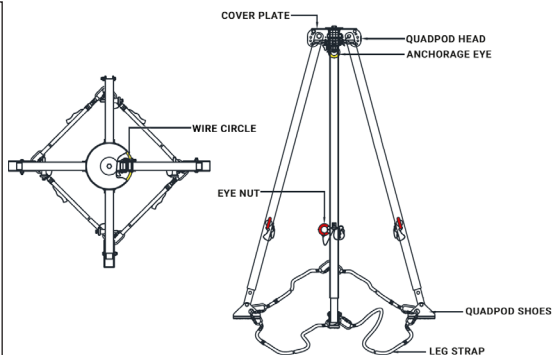
#### Use as anchorage point for load lifting:

The QUADPOD can be used in combination with suitable lifting equipment (winch type, hoist, etc.).

Max load under head: 500 kg

#### Installation:

- 1- To set the QUADPOD, we shall work one after another on its legs.
- 2- First, remove the attaching split pin of eye nut and set the foot at required height, then install the split pin again.
- 3- Spread the feet according to necessary configuration (pyramid or overhang) and ensure they are standing on a stable surface. When footprint on ground is square, we recommend to have 4 sides of 1190 mm maxi. When footprint on ground is trapezoidal, the longest size between 2 legs should not exceed 1190 mm.
- 4- Connect each foot together with the Leg Strap using the provided karabiners, IT IS MANDATORY.
- 5- At this point, ensure the stability of QUADPOD. After ensuring the stability, you can use the product for its intended use.



The QUADPOD has different anchor points:

Anchor point 1: The central eye (x1) under the QUADPOD head.

Anchor point 2: The anchorage wire circle under the cover plate (x4) of the QUADPOD.

These 5 anchor points are for attaching an EN363 fall arrest system (self-retracting fall arrester, sliding fall arrester on flexible anchorage line, etc.) or suspension work devices on rope or rescue systems. They can also be used for load lifting (max. load 500 kg).

If necessary, a rigging plate can be used with the central eye to multiply and organize the anchor points under the QUADPOD head (R>13kN - EN 795:2012 type B).

**THE 4 EYE NUTS on the legs MUST NOT BE USED as anchor points for load lifting or for fall arrest system for person.**

#### HOW TO ENSURE THE STABILITY OF QUADPOD?

Depending on the configuration of the installation and usage (on inclined surface, steep environment, overhang ..... ) and, in any case, when direction of the force is outside the QUADPOD, or if you are not using the 4 legs, or when legs are in different extended length, it is necessary to ensure a better stability of QUADPOD by using the lashing webbing sets included with QUADPOD (4 sets included).

Use these lashing webbings connected on one end on the eye nuts or on the anchorage wire circle under the cover plate, and on the other end the lashing webbing must be attached on a structural anchor point or ground. Add tension on each lashing webbing gradually and in a balanced way by the intermediate of the ratchets in order to obtain a perfect stability of the installation. BEFORE AND DURING USE, CHECK THE STABILITY OF THE QUADPOD. If necessary, re-adjust the tension on the webbings by the intermediate of the ratchets.

If the QUADPOD is installed on inclined surface, steep environment, overhang ....., it is also necessary to attach the feet to the ground (or the contact surface of the feet). When using the QUADPOD with different extended length legs, always start by attaching the longest feet first on the ground (or the contact surface of the feet).

The connections between the systems attached to the different anchor points and the user must be made via connectors (EN 362); and in the case of load lifting by appropriate equipment (shackle type) and in accordance with the load according to the requirements of the Machinery Directive.

A QUADPOD is a personal protective equipment, it must be assigned to a single user (but it can be used by 2 people at the same time – according to TS 16415:2013). However, another person (or more) is needed in the event of rescue lifting operations, in that case the rescuer need to be hooked on the QUADPOD on one of the 5 anchor points (EN 795), to be in a safe position.

User safety relies on the effectiveness of the equipment and full understanding of the safety instructions contained in this leaflet.

The readability of the product's markings must be checked regularly.

The QUADPOD must be positioned above the user (minimum resistance 13 kN). Ensure that the general set-up limits swinging in the event of a fall, and that the work is performed to limit the risk and the height of a fall. It is important to check the free space under the user's feet depending on the system used.

Before and during use, we recommend that you make the necessary arrangements for a safe rescue, should this be required. Suspension trauma can effect



people in different ways so it is essential that any rescue should be carried out safely as a quickly as possible.

This equipment must **only be used by trained, competent and healthy individuals** or under the supervision of a trained and competent individual.

**Warning!** Certain medical conditions may affect user safety; if in doubt, consult your doctor.

Be aware of the hazards that could reduce the performance of your equipment, and therefore the safety of the user, in the case of exposure to extreme temperatures (<-30°C or >+50°C), prolonged exposure to the elements (UV rays, humidity), to chemical products, electrical constraints, if the fall protection system becomes twisted when in use, or in the case of sharp edges, friction, cuts, etc.

Dorsal attachment of harness is the recommended attachment point of the harness.

Before each use, check : the rotation of the foot tubes around the hinge pins on the QUADPOD head, the rubber pads under the feet (they ensure the stability and guarantee the adhesion to the ground), the condition of the strap, the tubes (no deformation), ball pins, safety pins (no deformation or corrosion marks), eyes / anchor points are intact (no cracks, bends or corrosion), check that all the screws are correctly fixed...

Visually inspect the system before each use to ensure that it is in a serviceable condition and is operating correctly. It is advisable to regularly check the condition of the karabiners before each use, in order to ensure they are rotating and working properly (locking/opening). If the QUADPOD is used with accessories (like a pulley), all the accessories must be checked at the same time. Product markings must remain legible. If there is any doubt as to the condition of the device, or after a fall, it must not be reused (marking it with the words "DO NOT USE" is recommended) and must be returned to the manufacturer or to a qualified person.

If the QUADPOD fails inspection in any way, immediately remove it from service (marking it with the words "DO NOT USE" is recommended).

**Do not remove, add or replace any component of the product.**

**REPAIR: Repair is permitted, provided that it is either done by the manufacturer or a competent repair centre or individual approved by the manufacturer.**

Chemical products: do not use the device if it should come into contact with chemical products, solvents or fuels that could affect its operation.

TECHNICAL SPECIFICATIONS:

QUADPOD tube and head: Aluminium

Safety pins and connector board: Steel

Strap (webbing used to connect the legs of QUADPOD): Polyester (Min. breaking strength: 500 kg).

Use between: -30°C / +50°C.

KRATOS SAFETY certifies that the QUADPOD has been tested in accordance with standard EN 795:2012 Type B.

#### **COMPATIBILITY FOR USE:**

The equipment is for use with a fall arrest system as defined in the product data sheet (see standard EN363) to guarantee that the dynamic force exerted on the user during the arrest of a fall is no greater than 6 kN. A fall arrest harness (EN361) is the only body-gripping device that may be used. It may be dangerous to create one's own fall arrest system, wherein each safety function can interfere with another safety function. Therefore, it is important to read the recommendations on using each component in the system before use.

To optimize protection, in some instances it may be necessary to use the QUADPOD with suitable boots/ gloves/ helmet/ ear defenders. In this case, before carrying out the risk-related activity, consult your supplier to ensure that all your protective products are compatible and suitable for your application.

#### **INSPECTION:**

The recommended service life of this product is unlimited (in accordance with the annual examination by a competent person authorised by KRATOS SAFETY), but it may be reduced according to use and/or the results of the annual inspections. The equipment should be inspected if there is any doubt, or following a fall, and at least annually, by the manufacturer or a competent person and in strict compliance with the manufacturer's periodic inspection procedures (and in particular the inspection guides ref. GI XX-XXXXXX-XX) to check its strength and therefore the user's safety. The product data sheet should be completed (in writing) after each verification. The date of inspection and date of the next inspection must be indicated on the data sheet. It is also recommended to put the date of the next inspection on the product.

#### **MAINTENANCE AND STORAGE:** (These instructions must be strictly observed)

Cleaning after use is important for maintaining the safety and longevity of QUADPOD.

Remove all dirt, corrosives, and contaminants from QUADPOD before and after each use.

In case of minor soiling, wipe the QUADPOD with cotton cloth or a soft brush. Do not use any abrasive material. For intensive cleaning, wash the QUADPOD in water at a temperature between 30°C to 60° C by using a neutral detergent (pH 7) then rinse and wipe dry. The washing temperature should not exceed 60°C. NEVER clean QUADPOD with corrosive substances. Do not use acid or basic detergents.

When not in use, store equipment in a well-ventilated area where it will not be affected by heat, light, excessive moisture, chemicals, or other degrading elements, away from heavily acidic or basic environment. Never place heavy items on top of it. Always use manufacturer's standard packaging during transportation to protect it from potential damage or moisture.

Diese Hinweise müssen (gegebenenfalls) vom Händler in die Sprache des Landes übersetzt werden, in dem die Ausrüstung verwendet wird. Zu Ihrer eigenen Sicherheit empfehlen wir Ihnen dringend, die Vorschriften für die Benutzung, Prüfung, Pflege und Lagerung strikt einzuhalten. Die Firma KRATOS SAFETY haftet nicht für Unfälle, die direkt oder indirekt darauf zurückzuführen sind, dass die Ausrüstung anders als in der vorliegenden Anleitung beschrieben verwendet wurde. Die Ausrüstung darf nicht über die Anwendungsgrenzen hinaus verwendet werden.

### **GEBRAUCHSANWEISUNG UND SICHERHEITSHINWEISE:**

Der QUADPOD ist ein zeitweiliger und transportierbarer Verankerungspunkt, der dazu bestimmt ist, den Zugang zu engen Räumen zu gestatten: Behälter, Silos, Kanalisationen, Schächte, ...

Er entspricht der Verordnung (EU) 2016/425 über persönliche Schutzausrüstungen und insbesondere der Norm EN 795:2012 Typ B (die eine Verwendung als Verankerungspunkt des Auffangsystems erlaubt), EN 1808-§ 9.3 (die eine Verwendung als Haltevorrichtung für Personen erlaubt), TS 16415:2013 Typ B (die die Verwendung durch 2 Personen erlaubt), sowie der Maschinenrichtlinie 2006/42/EG (vormals 98/37/EG) über das Heben von Lasten.

#### Verwendung als Verankerungspunkt für das „Heben“ von Personen:

Der QUADPOD kann in Kombination mit Auffangsystemen mit automatischem Rückzug (EN 360), Rettungsvorrichtungen (EN1496, Klasse A oder B) und/oder Haltevorrichtungen

für Arbeiten in hängender Position verwendet werden.

Der QUADPOD erfüllt die Anforderungen der Norm EN 1808-§ 9.3, die seine Verwendung als Haltevorrichtung für Personen erlaubt, sowie der Norm EN 795 Typ B, die eine Verwendung als Verankerungspunkt des Auffangsystems erlaubt.

Der Verankerungspunkt des Auffangsystems für Personen muss sich unbedingt vom Verankerungspunkt der Personenhebevorrichtung unterscheiden.

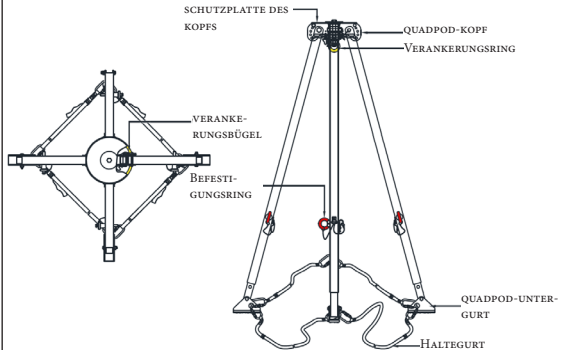
#### Verwendung als Verankerungspunkt für das Heben von Lasten:

Der QUADPOD kann in Kombination mit geeigneten Hebesystemen (Typ Winde, Seilzug, ...) verwendet werden.

Höchstlast unter Kopf: 500 kg.

Der QUADPOD verfügt über verschiedene Verankerungspunkte:

- Installation:**
- 1- Zur Installation des QUADPOD einen Fuß nach dem anderen vornehmen.
  - 2- Zunächst den Beta-Stift aus der Achse des Befestigungsringes entfernen und den Fuß auf die geeignete Höhe einstellen. Anschließend den Beta-Stift wieder in das Loch an der Achse des Befestigungsringes einführen.
  - 3- Die Füße je nach erforderlicher Konfiguration (Pyramide oder Auskrägung) spreizen und sicherstellen, dass sie auf einer stabilen Fläche aufliegen. Ist die Standfläche quadratisch, empfehlen wir eine max. Länge von 1190 mm pro Seite. Ist die Standfläche trapezförmig, darf der Abstand zwischen zwei Füßen nicht größer sein als 1190 mm.
  - 4- Die Füße MÜSSEN miteinander mithilfe der im Lieferumfang enthaltenen (schwarzen) Haltegurte und Verbindungselemente verbunden werden.
  - 5- Zu diesem Zeitpunkt ist die Stabilität des QUADPOD sicherzustellen. Nachdem dies sichergestellt wurde, ist das Produkt bereit für seine bestimmungsgemäße Verwendung.



Verankerungspunkt 1: Zentraler Verankerungsring (x1) unter dem Kopf des QUADPOD.

Verankerungspunkt 2: Metallischer Verankerungsbügel (x4) unter der Schutzplatte des Kopfs des QUADPOD.

Diese fünf Verankerungspunkte ermöglichen das Befestigen eines Auffangsystems nach EN 363 (Auffangsystem mit automatischem Rückzug, Gleitauffangsystem auf biegsamem Sicherungsträger, ...), von Haltevorrichtungen für Arbeiten in hängender Position oder von Rettungsvorrichtungen. Sie können auch zum Heben von Lasten verwendet werden (Last von max. 500 kg).

Falls erforderlich, kann im Bereich des zentralen Verankerungsringes ein Verankerungsmultiplikator verwendet werden, um die Verankerungspunkte unter dem Kopf des QUADPOD zu vervielfachen und einzurichten (>13kN - EN 795:2012 Typ B).

**DIE VIER BEFESTIGUNGSRINGE AN DEN FÜßEN DÜRFEN NICHT ALS VERANKERUNGSPUNKTE FÜR DAS HEBEN VON LASTEN UND FÜR AUFFANGSYSTEME FÜR PERSONEN VERWENDET WERDEN.**

#### WIE LÄSST SICH DIE STABILITÄT DES QUADPOD SICHERSTELLEN?

Je nach Konfiguration, Installation und Verwendung (geneigte Fläche, felsige Umgebung, Auskrägungen, ...) und, auf jeden Fall, wenn sich die Richtung der Kräfteinwirkung außerhalb des QUADPOD befindet, oder Sie nicht die vier Füße nutzen oder die Füße unterschiedlich hoch eingestellt sind, ist es erforderlich, die Stabilität des QUADPOD zu stärken, indem die im Lieferumfang des QUADPOD enthaltenen Befestigungsgurtsätze verwendet werden (4 Sets enthalten).

Um diese Befestigungsgurte zu verwenden, ist ein Ende mit einem Befestigungsring zu verbinden oder am metallischen Verankerungsbügel zu befestigen, der sich unter der Schutzplatte des Kopfs befindet. Das andere Ende des Befestigungsgurts ist an einem Verankerungspunkt der Struktur oder am Boden zu befestigen. Jeden Befestigungsgurt schrittweise und gleichmäßig mithilfe von Seilspannern mit Sperrklinke unter Spannung setzen, um eine perfekte Stabilität der Installation zu erzielen. VOR UND WÄHREND DER VERWENDUNG DIE STABILITÄT DES QUADPOD ÜBERPRÜFEN. Falls erforderlich, die Spannung der Befestigungsgurte mithilfe der Seilspanner mit Sperrklinke neu einstellen.

Wird der QUADPOD auf einer geeigneten Fläche, in felsiger Umgebung oder auf Auskrägungen etc. installiert, ist es ebenfalls erforderlich, die Füße (oder ihren den Boden berührenden Untergurt) am Boden zu befestigen. Wird der QUADPOD mit unterschiedlichen Fußlängen verwendet, stets zuerst die längsten Füße (oder ihren den Boden berührenden Untergurt) am Boden befestigen.

Die Verbindungen zwischen den auf den verschiedenen Verankerungspunkten angebrachten Systemen und dem Nutzer müssen über Stecker erfolgen (EN 362). Im Falle des Hebens von Lasten muss dies durch angemessene und für die Last geeignete Ausrüstungen (vom Typ Schäkkel) gemäß den





Anforderungen der Maschinenrichtlinie erfolgen.

Ein QUADPOD ist eine persönliche Schutzausrüstung und gehört einem einzigen Benutzer (jeden jedoch von zwei Personen verwendet werden, gemäß TS 16415:2013). Die Anwesenheit einer dritten Person (oder mehrerer weiterer Personen) ist jedoch nötig, wenn eine Hubrettung stattfindet. In diesem Fall muss der Retter am QUADPOD an einem der 5 Verankerungspunkte (EN 795) befestigt sein, um seine Sicherheit zu gewährleisten.

Die Sicherheit des Benutzers hängt von der ununterbrochenen Wirksamkeit der Ausrüstung und vom richtigen Verständnis der Anweisungen in dieser Anleitung ab.

Die Lesbarkeit der Produktkennzeichnung muss regelmäßig geprüft werden.

Der QUADPOD muss sich oberhalb des Benutzers befinden (Mindestfestigkeit 13 kN). Prüfen, ob die allgemeine Anordnung die Pendelbewegung bei einem Sturz einschränkt ist und sicherstellen, dass die Arbeit unter Einschränkung der Gefahr und der Absturzhöhe erfolgt. Der freie Raum unter den Füßen des Nutzers muss je nach verwendetem System unbedingt überprüft werden.

Wir empfehlen, vor und während der Benutzung alle erforderlichen Maßnahmen zu treffen, die im Bedarfsfall eine sichere Rettung ermöglichen. Das infolge eines Sturzes über längere Zeit andauernde Aufgehängtsein in einem Geschirr kann verschiedene Folgeschäden hinterlassen, darum ist es wichtig, dass die Rettungsaktion so sicher und so schnell wie möglich vorstattgeht.

Diese Ausrüstung darf **ausschließlich von geschulten, kompetenten Personen**, die gesundheitlich nicht beeinträchtigt sind, verwendet werden, bzw. unter der Aufsicht einer geschulten und kompetenten Person. Achtung! Bestimmte gesundheitliche Einschränkungen können die Sicherheit des Benutzers gefährden. Fragen Sie im Zweifelsfall Ihren Arzt.

Seien Sie sich der Risikofaktoren bewusst, die die Wirksamkeit Ihrer Ausrüstung und damit auch die Sicherheit des Benutzers beeinträchtigen können. Dazu zählen Extremtemperaturen (<-30 °C oder >+50°C), längere Belastung durch Umwelteinwirkungen (UV-Strahlung, Feuchtigkeit), Chemikalien, elektrische Beanspruchungen, eine Torsion des Auffangsystems während der Benutzung, oder auch scharfe Kanten, Reibungen, Einschnitte usw.

Die rückseitige Verankerung des Geschirrs ist der empfohlene Verankerungspunkt an einem Geschirr.

Vor jedem Gebrauch ist Folgendes zu prüfen: das Drehen der Rohrflüße um Anlenkachsen auf dem Kopf des QUADPOD, die Gummikufen unter den Füßen (zum Absichern der Standfestigkeit und Garantieren des Haftens auf dem Boden), den Zustand des Gurts, die Röhren (keine Verformungen), die Kugelfüße, die Stiftbolzen (keine Verformung oder Korrosionsspuren), die Umverehrtheit der Befestigungs- und Verankerungsringe (keine Risse, Verformungen oder Korrosion), korrekte Befestigung der Schrauben, ... Vor jeder Verwendung eine Sichtprüfung des Systems durchführen, um sicherzustellen, dass es funktionstüchtig ist und ordnungsgemäß funktioniert. Es wird empfohlen, den Zustand der Verbindungselemente vor jeder Verwendung regelmäßig zu überprüfen, um sicherzustellen, dass sie sich drehen und ordnungsgemäß funktionieren (Verriegelung/Öffnung). Wird der QUADPOD mit Zubehör (z. B. Seilrolle) verwendet, ist sämtliches Zubehör gleichzeitig zu überprüfen. Die Markierungen müssen gut lesbar sein. Wenn Zweifel hinsichtlich des Zustands des Geräts bestehen oder nach einem Sturz, darf es nicht noch einmal verwendet werden (die Anbringung der Kennzeichnung „AUSSER BETRIEB“ ist empfehlenswert) und muss an den Hersteller oder eine von ihm beauftragte kompetente Person zurückgegeben werden. Wird der QUADPOD bei der Inspektion gleich welcher Art beanstandet, ist er sofort außer Betrieb zu nehmen (die Anbringung der Kennzeichnung „AUSSER BETRIEB“ ist empfehlenswert).

**Es ist verboten, Bestandteile des Geräts wegzulassen oder zu ersetzen.**

**REPARATUR:** Reparaturen sind zulässig, sofern sie durch den Hersteller, ein kompetentes Reparaturzentrum oder eine durch den Hersteller zugelassene sachkundige Person durchgeführt werden.

Chemische Stoffe: Wenn das Gerät mit chemischen Stoffen, Lösungsmitteln oder Brennstoffen in Verbindung gekommen ist, die dessen Funktion beeinträchtigen könnten, muss es außer Betrieb gesetzt werden.

TECHNISCHE EIGENSCHAFTEN:

Rohr und Kopf des QUADPOD: Aluminium

Stiftbolzen: Stahl

Gurt (verwendet zur Verbindung der Füße des QUADPOD): Polyester (Mindestfestigkeit: 500 kg).

Verwendung zwischen: -30°C / +50°C.

KRATOS SAFETY bestätigt, dass der QUADPOD einem Test gemäß der Norm EN 795:2012 Klasse B unterzogen wurde.

### **PRODUKTEIGNUNG:**

Das Gerät wird mit dem im Datenblatt genannten Auffangsystem verwendet (vgl. Norm EN363), um sicherzustellen, dass die Auffangkräfte unter 6 kN liegen. Ein Auffanggurt (EN361) ist die einzige Haltevorrichtung am Körper, die verwendet werden darf. Die Zusammenstellung eines eigenen Auffangsystems, bei dem jede Sicherheitsfunktion eine andere beeinträchtigen kann, ist gefährlich. Beachten Sie deshalb vor jedem Einsatz die Verwendungsempfehlungen für die einzelnen Systemkomponenten.

Zur Optimierung des Schutzes kann es sich, in einigen Fällen, als erforderlich erweisen, den QUADPOD mit geeigneten Stiefeln/Handschuhen/Helm/Gehörschutz zu verwenden. In diesem Fall ist, vor der Ausführung der mit den potentiellen Risiken verbundenen Tätigkeit, der Lieferant zu kontaktieren, um sicherzustellen, dass die gesamte Schutzausrüstung kompatibel und für die jeweilige Situation geeignet ist.

### **ÜBERPRÜFUNG:**

Die ungefähre Lebensdauer des Produkts ist unbegrenzt (bei einer jährlichen Prüfung durch eine von KRATOS SAFETY zugelassene sachkundige Person), sie kann aber je nach Gebrauchintensität und/oder den jährlichen Prüfergebnissen verkürzt werden. Die Ausrüstung muss im Zweifelsfall, nach einem Absturz oder mindestens alle zwölf Monate vom Hersteller oder einer von ihm beauftragten kompetenten Person unter strenger Einhaltung der Kontrollanweisungen des Herstellers (insbesondere der Inspektionsleitfäden GI XX-XXXXXX-XX) systematisch geprüft werden, um ihre Festigkeit und daher die Sicherheit des Benutzers sicherzustellen. Das Datenblatt muss (schriftlich) nach jeder Überprüfung des Produkts vervollständigt werden, das Prüfdatum und das Datum der nächsten Überprüfung müssen auf dem Datenblatt angegeben sein; außerdem wird empfohlen, das Datum der nächsten Überprüfung auch auf dem Produkt anzugeben.

### **WARTUNG UND LAGERUNG:** (Hinweise genau beachten)

Nach jeder Verwendung muss eine Reinigung erfolgen, um die Sicherheit und Langlebigkeit des QUADPOD sicherzustellen.

Sämtliche Verschmutzungen, Korrosionsstellen und Verunreinigungen vor und nach jeder Verwendung entfernen.

Bei geringfügiger Verschmutzung den QUADPOD mit einem Baumwolltuch oder einer weichen Bürste trocken. Kein scheuerndes Material verwenden. Für eine intensive Reinigung den QUADPOD in Wasser mit einer Temperatur zwischen 30 °C und 60 °C unter Verwendung eines Neutralreinigers (pH 7) waschen, anschließend abspülen und trocknen. Die Waschtemperatur darf 60 °C nie überschreiten. Den QUADPOD NIEMALS mit korrosiven Substanzen waschen. Keine basischen oder sauren Reinigungsmittel verwenden.

Wird das Gerät nicht verwendet, ist es an einem gut belüfteten Ort aufzubewahren, wo es vor Wärme, Licht, übermäßiger Feuchtigkeit und Chemikalien geschützt ist, außer Reichweite einer stark sauren oder basischen Umgebung. Niemals mit schweren Gegenständen belasten. Beim Transport stets die Standardverpackung verwenden, um das Gerät vor eventuellen Beschädigungen und Feuchtigkeit zu schützen.

Este folleto debe ser traducido por el distribuidor (en su caso) al idioma del país en el que se utilice el equipo.  
Por su seguridad, respete estrictamente las recomendaciones de uso, de comprobación, de mantenimiento y de almacenamiento.  
La empresa KRATOS SAFETY no se hará responsable de ningún accidente directo o indirecto que sobrevenga a consecuencia de una utilización diferente a la prevista en este folleto, ¡no utilice este equipo más allá de sus límites!

### **INSTRUCCIONES DE USO Y PRECAUCIONES:**

El QUADPOD es un punto de anclaje temporal y transportable y está destinado a permitir el acceso a espacios confinados como cubas, silos, alcantarillas, pozos...

Cumple con la Reglamentación Europea 2016/425 relativa a los EPI y, en especial, con la Norma EN 795:2012 Tipo B (que permite su uso como punto de anclaje anticaída), EN 1808-§ 9.3 (que permite su uso como estructura de suspensión de una persona), TS 16415:2013 Tipo B (que permite el uso por 2 usuarios), así como con la Directiva de Máquinas 2006/42/CE (antiguamente 98/37 CE) para el izado de cargas.

#### Uso en calidad de punto de anclaje para elevar a una persona:

El QUADPOD se puede usar en combinación con anticaídas retráctiles (EN 360), dispositivos de rescate (EN 1496 clase A o B) o dispositivos de trabajo en suspensión.

El QUADPOD cumple con las exigencias de la Norma EN 1808-§ 9.3, que permite su uso como estructura de suspensión de una persona, así como con la Norma EN 795 Tipo B, que permite su uso del mismo como punto de anclaje anticaída.

El punto de anclaje del sistema anticaída de persona debe ser obligatoriamente diferente del punto de anclaje del sistema para elevar a la persona.

#### Uso en calidad de punto de anclaje para el izado de carga:

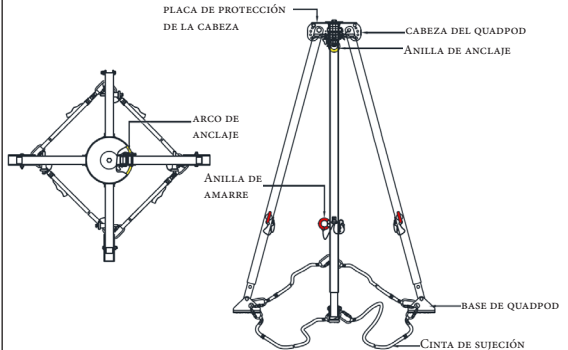
El QUADPOD se puede usar en combinación con equipamientos de izado adaptados (tipo torno, aparejo...).

Carga máxima debajo de la cabeza: 500 kg.

El QUADPOD dispone de diferentes puntos de anclaje:

#### Instalación:

- 1- Para instalar el QUADPOD, se debe trabajar en cada pie, de uno en uno.
- 2- En primer lugar, retirar el pasador beta del eje de la anilla de amarre y ajustar el pie a la altura adecuada, después volver a introducir el pasador beta por el orificio del eje de la anilla de amarre.
- 3- Separar los pies según la configuración necesaria (en pirámide o en voladizo) y asegurarse de que están apoyados sobre una superficie estable. Cuando la huella en el suelo sea cuadrada, recomendamos una longitud máx. de 1190 mm para cada uno de los 4 lados. Cuando la huella sea trapezoidal, la mayor longitud entre 2 pies no debe superar 1190 mm.
- 4- Conectar cada pie, unos con otros mediante las cintas de sujeción (negras) y los conectores suministrados. ESTO ES OBLIGATORIO.
- 5- Ahora, debemos asegurarnos de la estabilidad del QUADPOD. Después de asegurarnos, el producto está listo para utilizarse, según el uso al que está destinado.



**Puntos de anclaje 1:** La anilla de anclaje central (x1) debajo de la cabeza del QUADPOD.

**Puntos de anclaje 2:** El arco metálico de anclaje (x4) situado debajo de la placa de protección de la cabeza del QUADPOD.

Estos 5 puntos de anclaje permiten fijar un sistema anticaída EN 363 (anticaída retráctil, anticaída deslizante sobre línea de anclaje flexible, etc.) o dispositivos de trabajo en suspensión sobre cuerda o dispositivos de rescate. También se pueden usar para el izado de cargas (carga máx. 500 kg).

En caso necesario, se puede usar un multiplicador de anclajes a la altura de la anilla de anclaje central para multiplicar y organizar los puntos de anclaje debajo de la cabeza del QUADPOD (R>13 kN - EN 795:2012 Tipo B).

**LAS 4 ANILLAS DE AMARRE en los pies NO DEBEN UTILIZARSE como puntos de anclaje para el izado de cargas ni para sistemas anticaídas para personas.**

#### ¿CÓMO ASEGURARSE DE LA ESTABILIDAD DEL QUADPOD?

Según la configuración de la instalación y del uso (superficie inclinada, entorno escarpado, en voladizo...) y, en todo caso, cuando la dirección de la fuerza se encuentra en el exterior del QUADPOD o si no usa los 4 pies o cuando los pies están ajustados con alturas diferentes, es necesario reforzar la estabilidad del QUADPOD usando los conjuntos de cintas de amarre incluidos en el QUADPOD (4 conjuntos incluidos).

Para el uso de estas cintas de amarre, un extremo debe conectarse a una anilla de amarre o sobre un arco metálico de anclaje situado debajo de la placa de protección de la cabeza y el otro extremo de la cinta de amarre debe engancharse a un punto de anclaje estructural o al suelo. Tensar cada cinta de amarre de forma progresiva y equilibrada mediante los tensores de trinquete para obtener una estabilidad perfecta de la instalación. ANTES Y DURANTE EL USO, COMPROBAR LA ESTABILIDAD DEL QUADPOD. En caso necesario, reajustar la tensión de las cintas de amarre mediante los tensores de trinquete.

Si el QUADPOD está instalado sobre una superficie inclinada, en un entorno escarpado, en voladizo... también es necesario fijar los pies al suelo (o su base, que es la que está en contacto con el suelo). Cuando el QUADPOD se usa con diferentes longitudes de pies, empezar siempre fijando al suelo los pies más largos (o su base, que es la que está en contacto con el suelo).

Las conexiones entre los sistemas fijados en los diferentes puntos de anclaje y el usuario deberán hacerse mediante conectores (EN 362) y, en el caso de izados de carga, mediante equipamientos adecuados (tipo grilletes) y en adecuación con la carga según las exigencias de la Directiva de Máquinas.

Un QUADPOD es un equipo de protección individual y debe atribuirse únicamente a un usuario (pero lo pueden usar 2 personas a la vez, según la TS 16415:2013). Sin embargo, será necesaria la presencia de una tercera persona (o más) para las intervenciones de rescate mediante elevación. En ese caso,



el rescatador debe estar enganchado al QUADPOD por uno de los 5 puntos de anclaje (EN 795) para estar seguro.

La seguridad del usuario depende de la eficacia constante del equipo y de la correcta comprensión de las recomendaciones de este folleto de instrucciones. La legibilidad del marcado del producto debe ser controlada periódicamente.

El QUADPOD debe situarse por encima del usuario (resistencia mínima de 13 kN). Compruebe que la disposición general limita el movimiento pendular en caso de caída y que el trabajo se efectúe de manera a limitar el riesgo y la altura de caída. Es esencial comprobar el espacio libre debajo de los pies del usuario en función del dispositivo usado.

Antes y durante la utilización, le recomendamos que adopte las medidas necesarias para un eventual rescate con total seguridad. La suspensión prolongada en un arnés tras una caída puede dejar diferentes secuelas, por lo tanto es esencial que la operación de rescate se realice lo más seguro y rápidamente posible.

Este equipo debe ser **utilizado exclusivamente por personas formadas, competentes y en buen estado de salud** o bajo la supervisión de una persona formada y competente. ¡Atención! Algunas condiciones médicas pueden afectar a la seguridad del usuario, en caso de duda consultar con su médico.

Tenga en cuenta los peligros que podrían reducir las prestaciones del equipo y, por tanto, la seguridad del usuario en caso de exposición a temperaturas extremas (<-30 °C o >+50 °C), exposición prolongada a los elementos (rayos UV, humedad), a productos químicos, peligros eléctricos, en caso de torsión del sistema anticaída durante el uso o aristas vivas, fricción o corte, etc.

El enganche dorsal del arnés es el punto de enganche recomendado en un arnés.

**Antes de cada uso, compruebe:** la rotación de los tubos-pies alrededor de los ejes de articulaciones sobre la cabeza del QUADPOD, los patines de goma debajo de los pies (garantizan la estabilidad y la adherencia con el suelo), el estado de la cinta, los tubos (sin deformación), los pasadores de bloqueo de bolas, los pasadores de seguridad (sin deformación ni restos de corrosión), la integridad de las anillas de amarre y anillas de anclaje (sin fisura, deformación ni corrosión), compruebe que los tornillos estén correctamente fijados... Inspeccione visualmente el sistema antes de cada uso con el objetivo de asegurarse de que está en estado de funcionar y de que funciona correctamente. Se recomienda comprobar regularmente el estado de los conectores antes de cada uso, para asegurarse de que giran y funcionan correctamente (bloqueo/apertura). Si el QUADPOD se usa con accesorios (como una polea), todos los accesorios deben comprobarse en el mismo momento. Los marcados deben estar legibles. Si tiene alguna duda sobre el estado del equipo o después de una caída, no se deberá reutilizar (se recomienda identificarlo como «FUERA DE SERVICIO») y se devolverá al fabricante o a una persona competente acreditada por este. Si el QUADPOD no supera la inspección, por cualquier motivo, retírelo inmediatamente del servicio (se recomienda identificarlo como «FUERA DE SERVICIO»).

**Se prohíbe añadir, suprimir o reemplazar cualquiera de los componentes del equipo.**

**REPARACIÓN:** La reparación está autorizada siempre y cuando la realice el fabricante o un centro de reparación competente o una persona competente autorizada por el fabricante.

**Productos químicos:** poner el equipo fuera de servicio en caso de contacto con productos químicos, disolventes o combustibles que pudieran afectar a su funcionamiento.

#### CARACTERÍSTICAS TÉCNICAS:

Tubo y cabeza de QUADPOD: Aluminio

Pasadores de seguridad: Acero

Cinta (para conectar los pies del QUADPOD): Poliéster (resistencia mínima: 500 kg

Uso entre: -30 °C / +50 °C.

KRATOS SAFETY certifica que el QUADPOD ha sido sometido a pruebas conforme a la Norma EN 795:2012 Tipo B.

#### COMPATIBILIDADES DE EMPLEO:

El equipo se usa con un sistema de parada de las caídas tal como se define en la ficha descriptiva (ver Norma EN363) para garantizar que la energía desarrollada durante la parada de la caída sea inferior a 6 kN. Un arnés anticaída (EN361) es el único dispositivo de presión del cuerpo que se permite utilizar. Puede resultar peligroso crear su propio sistema anticaída en el cual cada función de seguridad puede interferir sobre otra función de seguridad. Así, antes de usarlo, consulte las recomendaciones de utilización de cada componente del sistema.

Para optimizar la protección, en ciertos casos, puede resultar necesario usar el QUADPOD con botas/guantes/casco/protecciones auditivas adaptadas. En este caso, antes de llevar a cabo la actividad vinculada con los riesgos potenciales, consulte con su proveedor para asegurarse de que todos sus equipos de protección sean compatibles y estén adaptados a su situación.

#### COMPROBACIÓN:

La vida útil del producto es ilimitada (siempre que una persona competente acreditada por KRATOS SAFETY realice la inspección anual), pero puede disminuir en función de la utilización y/o de los resultados de las comprobaciones anuales. El equipo debe ser comprobado sistemáticamente en caso de duda, de caída y como mínimo cada doce meses por parte del fabricante o de una persona competente, cumpliendo estrictamente los modos operativos de control periódico del fabricante (y en especial, las guías de inspección ref. GI XX-XXXXX-XX), para asegurarse de su resistencia y, por consiguiente, de la seguridad del usuario. La ficha descriptiva del producto deberá rellenarse (por escrito) después de cada comprobación del producto; se deberá indicar en la misma la fecha de la inspección y la fecha de la próxima inspección y también se recomienda que la fecha de la próxima inspección se indique en el producto.

#### MANTENIMIENTO Y ALMACENAMIENTO: (Instrucciones de obligado cumplimiento)

Es importante limpiar el QUADPOD después de usarlo para garantizar su seguridad y su duración.

Quitar toda la suciedad, los elementos corrosivos y los contaminantes antes y después de cada uso.

En caso de suciedad poco importante, secar el QUADPOD con un trapo de algodón o un cepillo suave. No se debe usar material abrasivo. Para una limpieza intensiva, lavar el QUADPOD con agua con una temperatura de entre 30 °C y 60 °C utilizando un detergente neutro (pH 7), después enjuagarlo y secarlo con un trapo. La temperatura de lavado no debe superar 60 °C. NO lavar NUNCA el QUADPOD con sustancias corrosivas. No usar detergentes básicos o ácidos.

Cuando no se vaya a usar, guardar el equipo en un lugar bien ventilado donde esté protegido del calor, de la luz, de la humedad excesiva, de productos químicos, alejado de cualquier entorno altamente ácido o básico. No dejar nunca objetos pesados encima. Usar siempre el embalaje estándar durante el transporte para protegerlo de eventuales daños y de la humedad.

Le presenti istruzioni devono essere tradotte (eventualmente dal rivenditore) nella lingua del paese in cui il dispositivo è utilizzato. Per garantire la sicurezza dell'utilizzatore, rispettare scrupolosamente le disposizioni attinenti l'uso, la verifica, la manutenzione e lo stoccaggio. La società KRATOS SAFETY non può essere ritenuta responsabile per alcun incidente diretto o indiretto occorso a seguito di utilizzo diverso da quello previsto nelle presenti istruzioni. Non utilizzare il presente dispositivo oltre i limiti previsti!

### **IMPIEGO E PRECAUZIONI D'USO:**

Il QUADPOD è un punto di ancoraggio temporaneo e trasportabile progettato per consentire l'accesso in spazi confinati: vasche, sili, fognature, pozzi, ecc.

È conforme al Regolamento Europeo 2016/425 in materia di DPI e, in particolare, alla Norma EN 795:2012 Tipo B (può essere utilizzato come punto di ancoraggio anticaduta), alla norma EN 1808-§ 9.3 (può essere utilizzato come struttura di sospensione per persone), alla norma TS 16415:2013 Tipo B (può essere utilizzato da 2 operatori insieme) e alla Direttiva Macchine 2006/42/CE (ex 98/37 CE) per il sollevamento di carichi.

#### Uso come punto di ancoraggio per il "sollevamento" di persone:

Il QUADPOD può essere utilizzato con anticaduta retrattili (EN 360), dispositivi di salvataggio (EN1496 classe A o B) e/o dispositivi per il lavoro in sospensione.

Il QUADPOD soddisfa i requisiti della Norma EN 1808-§ 9.3 (può essere utilizzato come struttura di sospensione per persone) e della Norma EN 795 Tipo B (può essere utilizzato come punto di ancoraggio anticaduta).

Il punto d'ancoraggio del sistema anticaduta utilizzato per le persone deve essere diverso da quello utilizzato per il sistema di sollevamento delle persone.

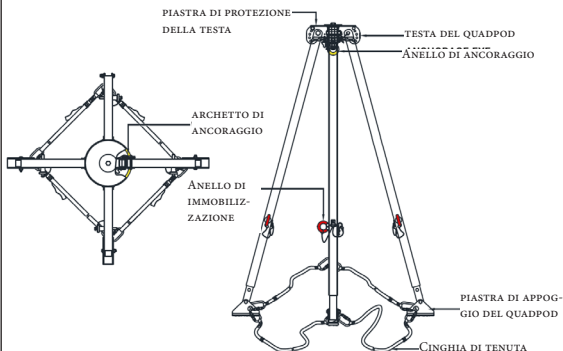
#### Uso come punto di ancoraggio per il sollevamento di carichi:

Il QUADPOD può essere utilizzato con adeguati dispositivi di sollevamento (tipo verricello, paranco, ecc.).

Carico massimo sotto testa: 500 kg.

Il QUADPOD possiede diversi punti di ancoraggio:

- Installazione:**
- 1- Per installare il QUADPOD procedere un piede dopo l'altro.
  - 2- Iniziare rimuovendo la coppia Beta del perno dell'anello di immobilizzazione e regolare il piede all'altezza desiderata, quindi reinserire la coppia Beta nel foro del perno dell'anello di immobilizzazione.
  - 3- Allargare i piedi fino a ottenere la configurazione necessaria (a piramide o in aggetto) e controllare che poggino su una superficie stabile. Quando l'impronta a terra è quadrata, si consiglia una lunghezza massima di 1.190 mm per ognuno dei 4 lati. Quando invece l'impronta è trapezoidale, la distanza maggiore tra 2 piedi non deve superare 1.190 mm.
  - 4- **OBBLIGATORIO:** connettere i piedi gli uni con gli altri usando le cinghie (nere) e in connettori in dotazione.
  - 5- A questo punto occorre assicurarsi che il QUADPOD sia stabile. Dopo tale verifica, il prodotto è pronto per essere utilizzato per l'uso cui è destinato.



**Punto di ancoraggio 1:** Anello di ancoraggio centrale (x1) sotto la testa del QUADPOD.

**Punto di ancoraggio 2:** Archetto di ancoraggio metallico (x4) sotto la piastra di protezione della testa del QUADPOD.

Questi 5 punti di ancoraggio permettono di fissare un sistema anticaduta EN 363 (anticaduta scorrevole su supporto di sicurezza flessibile, ecc.), dispositivi di lavoro in sospensione su corda o dispositivi di salvataggio. Inoltre possono essere utilizzati per il sollevamento di carichi (carico massimo 500 kg).

Ove necessario, all'anello di ancoraggio centrale è possibile applicare un moltiplicatore di ancoraggi che consenta di aumentare e organizzare i punti di ancoraggio sotto la testa del QUADPOD (R>13kN - EN 795:2012 tipo B).

**14 ANELLI DI IMMOBILIZZAZIONE sui piedi NON DEVONO ESSERE UTILIZZATI come punti di ancoraggio per il sollevamento di carichi, né per sistemi anticaduta per persone.**

### **COME ASSICURARSI CHE IL QUADPOD SIA STABILE**

In base alla configurazione del sistema e al suo uso (piano inclinato, superficie ripida o in aggetto, ecc.) e, in ogni caso, quando la direzione della forza è all'esterno del QUADPOD o se non si utilizzano i 4 piedi o infine quando i piedi sono regolati a altezze diverse, è necessario rafforzare la stabilità del QUADPOD usando le cinghie di immobilizzazione fornite con il QUADPOD (4 set inclusi).

Per utilizzare le cinghie di immobilizzazione, una delle estremità deve essere collegata all'anello di immobilizzazione o all'archetto di ancoraggio metallico posto sotto la piastra di protezione della testa, mentre l'altra estremità della cinghia di immobilizzazione deve essere agganciata a un punto di ancoraggio strutturale o a terra. Tendere tutte le cinghie di immobilizzazione in maniera progressiva e equilibrata con dei tenditori a cricchetto fino a ottenere una stabilità perfetta del sistema. **PRIMA E DURANTE L'USO, ASSICURARSI CHE IL QUADPOD SIA STABILE** Se necessario, regolare la tensione delle cinghie di immobilizzazione con i tenditori a cricchetto.

Se il QUADPOD è installato su un piano inclinato, su una superficie ripida o in aggetto, ecc. è inoltre necessario fissare i piedi al terreno (o la loro piastra di appoggio, che si trova a contatto con il terreno). Quando il QUADPOD è utilizzato con piedi di diverse lunghezze, fissare al terreno prima i piedi più lunghi (o la loro piastra di appoggio, che si trova a contatto con il terreno).

Il collegamento tra i dispositivi fissati ai vari punti di ancoraggio e l'utilizzatore deve essere effettuato con connettori (EN 362) e, in caso di sollevamento di carichi, usando attrezzature adeguate (tipo maniglie) e adattandosi al carico nel rispetto della Direttiva Macchine.

Il QUADPOD è un dispositivo di protezione individuale da assegnare a un utente specifico (ma, conformemente alla norma TS 16415:2013, può essere



utilizzato anche da 2 persone contemporaneamente). Tuttavia per gli interventi di salvataggio per elevazione è richiesta la presenza di una terza persona (o più); in tal caso il soccorritore, per essere in sicurezza, deve essere agganciato a uno dei 5 punti di ancoraggio (EN 795) del QUADPOD.

La sicurezza dell'utilizzatore dipende dall'efficacia costante del dispositivo e dalla buona comprensione delle disposizioni contenute nelle presenti istruzioni d'uso.

La leggibilità della marcatura del prodotto deve essere verificata periodicamente.

#### **AVVERTENZA**

Il QUADPOD deve essere ubicato al di sopra dell'utilizzatore (resistenza minima: 13 kN). Verificare che la disposizione generale riduca il movimento pendolare in caso di caduta e che il lavoro sia eseguito in modo tale da ridurre il rischio e l'altezza di caduta. È fondamentale controllare lo spazio libero sotto i piedi dell'utilizzatore in base al dispositivo utilizzato.

Prima e durante l'uso si consiglia di adottare tutte le misure necessarie per un eventuale salvataggio in assoluta sicurezza. Il fatto di rimanere sospesi a lungo all'interno di un'imbracatura in seguito a una caduta può comportare svariate conseguenze; per questo motivo è fondamentale che l'intervento di salvataggio sia effettuato in modo sicuro, ma anche il più velocemente possibile.

Il dispositivo può essere usato da una persona alla volta e deve essere utilizzato **solo da persone edotte sul suo uso, competenti e in buona salute**, oppure sotto la sorveglianza di una persona edotta e competente. Attenzione! Determinate condizioni mediche possono incidere sulla sicurezza dell'utilizzatore. In caso di dubbio consultare il proprio medico.

L'utilizzatore deve essere consapevole dei possibili pericoli che possono ridurre le prestazioni del dispositivo e, di conseguenza, la propria sicurezza, in caso di esposizione a temperature estreme (< -30°C o > +50°C), esposizione prolungata agli elementi naturali (raggi UV, umidità), esposizione a prodotti chimici, vincoli elettrici, torsione del sistema anticaduta in uso o, ancora, spigoli vivi, frizione, taglio, ecc.

Il punto di ancoraggio consigliato sull'imbracatura è l'attacco dorsale.

**Prima di ogni utilizzo verificare:** corretta rotazione dei tubi/piedi attorno ai perni delle articolazioni della testa del QUADPOD, presenza dei pattini in gomma sotto i piedi (che assicurano stabilità e aderenza), stato della cinghia, tubi (assenza di deformazioni), spine a scatto, coppiglie di sicurezza (assenza di deformazioni o tracce di corrosione), integrità di anelli di immobilizzazione e anelli di ancoraggio (assenza di fessurazioni, deformazioni o tracce di corrosione), corretto serraggio delle viti, ecc. Eseguire un'ispezione visiva del sistema prima di ogni utilizzo in modo da assicurarsi che possa funzionare correttamente. Si consiglia inoltre di controllare spesso lo stato dei connettori prima dell'uso per assicurarsi che ruotino e funzionino correttamente (blocco/apertura). Se il QUADPOD è utilizzato con degli accessori (come ad esempio una puleggia), controllare allo stesso tempo anche tutti gli accessori. Le marcature devono rimanere leggibili. In caso di dubbi sullo stato del dispositivo o dopo una caduta, evitare di riutilizzarlo (si consiglia di segnalare sullo stesso che è "FUORI USO") e restituirlo al produttore o a una persona competente da esso autorizzata. Se il QUADPOD non supera i controlli, non utilizzarlo (si consiglia di segnalare sullo stesso che è "FUORI USO").

**È vietato eliminare o sostituire qualsiasi componente del dispositivo.**

**RIPARAZIONE:** La riparazione è consentita a condizione che sia effettuata dal costruttore, da un centro di riparazione autorizzato o da una persona autorizzata dal costruttore.

**Prodotti chimici:** in caso di contatto con prodotti chimici, solventi o materiali combustibili che possano influire sul suo funzionamento, mettere il dispositivo fuori servizio.

#### **CARATTERISTICHE TECNICHE:**

Tubo e testa QUADPOD: Alluminio

Coppiglie di sicurezza: Acciaio

Cinghia (utilizzata per connettere i piedi del QUADPOD): Poliestere (Resistenza minima: 500 kg).

Uso tra: -30°C / +50°C.

KRATOS SAFETY attesta che il QUADPOD è stato sottoposto a prova conformemente a quanto previsto dalla norma EN 795:2012 Tipo B.

#### **COMPATIBILITÀ D'IMPIEGO:**

Il dispositivo deve essere incorporato in un sistema anticaduta come riportato nella scheda descrittiva (fare riferimento alla norma EN363) con lo scopo di garantire che l'energia prodotta durante l'arresto della caduta sia inferiore a 6 kN. L'imbracatura anticaduta (EN361) è il solo dispositivo di prensione del corpo che è consentito utilizzare. Creare autonomamente un dispositivo anticaduta può rivelarsi pericoloso, poiché ogni funzione di sicurezza può interferire con un'altra funzione di sicurezza. Prima di ogni uso, quindi, fare riferimento alle raccomandazioni d'uso di ogni componente del sistema.

In alcuni casi, per ottimizzare la protezione, può rivelarsi necessario utilizzare il QUADPOD con stivali/guanti/casco/protezioni auricolari. In tal caso, prima di effettuare l'attività che comporta potenziali rischi, consultare il proprio fornitore per assicurarsi che tutti i dispositivi di protezione di cui si dispone siano compatibili e adatti alla propria situazione specifica.

#### **VERIFICA:**

La durata indicativa di servizio del prodotto è illimitata (rispettando il controllo annuo da parte di una persona competente autorizzata da KRATOS SAFETY), ma può ridursi in base all'utilizzo e/o ai risultati delle verifiche annuali. Il dispositivo deve essere periodicamente controllato dal produttore o da una persona competente da esso autorizzata in caso di dubbi, di caduta e almeno con cadenza annuale, rispettando scrupolosamente le modalità operative per l'ispezione periodica indicate dal produttore (e in particolare le Guide d'ispezione rif. GI XX-XXXXXX-XX), in modo tale da verificarne la corretta resistenza e quindi la sicurezza dell'utilizzatore. La scheda descrittiva deve essere completata (per iscritto) dopo ogni controllo del prodotto. La data del controllo e la data del controllo successivo devono essere indicate nella scheda descrittiva. Si consiglia inoltre di indicare la data del controllo successivo anche sul prodotto stesso.

#### **MANUTENZIONE E STOCCAGGIO:** (Disposizioni da rispettare scrupolosamente)

Per garantire la sicurezza e la longevità del QUADPOD è importante pulirlo sempre dopo l'uso.

Prima e dopo ogni utilizzo, rimuovere tutto lo sporco, gli elementi corrosivi e quelli contaminanti.

Se il dispositivo non è molto sporco, pulirlo con un panno di cotone o con una spazzola morbida. Non utilizzare materiali abrasivi. Per una pulizia intensiva, lavare il QUADPOD immergendolo in acqua a una temperatura compresa tra 30°C e 60°C utilizzando un detergente neutro (pH 7), quindi sciacquare e asciugare. La temperatura di lavaggio non deve mai superare i 60°C. NON lavare MAI il QUADPOD con sostanze corrosive. Non usare detersivi basici o acidi.

Quando non in uso, conservare il dispositivo in un locale ventilato al riparo da calore, luce, umidità eccessiva, prodotti chimici e lontano da ambienti eccessivamente acidi o basici. Non poggia oggetti pesanti sul dispositivo. Per proteggere il dispositivo da eventuali danni e dall'umidità durante il trasporto, usare sempre la confezione originale.

Deze handleiding dient (eventueel) te worden vertaald door de verkoper in de taal van het land waar de uitrusting wordt gebruikt. Voor uw veiligheid dient u de gebruiksinstructies, controle-instructies en instructies voor onderhoud en opslag strikt in acht te nemen. De onderneming KRATOS SAFETY kan niet verantwoordelijk worden gehouden voor elk direct of indirect ongeluk dat zich voordoet als gevolg van een gebruik anders dan het gebruik bedoeld in deze handleiding. Gebruik deze uitrusting niet voor andere doeleinden dan waarvoor deze is bedoeld!

#### **GEBRUIKSAANWIJZING EN VOORZORGSMAATREGELEN:**

De QUADPOD is een tijdelijk en vervoerbaar verankeringspunt. Deze is bedoeld om te gebruiken voor toegang tot beperkte ruimtes: vaten, silo's, riolen, putten, enz.

De QUADPOD voldoet aan de Europese verordening 2016/425 betreffende PBM's en in het bijzonder de norm EN 795:2012 Type B (die het gebruik van deze uitrusting als verankeringspunt voor valbeveiliging toestaat), EN 1808-§ 9.3 (die het gebruik van deze uitrusting als ophangingsinrichting voor personen toestaat), TS 16415:2013 Type B (die het gebruik door 2 gebruikers toestaat), en de Machinerichtlijn 2006/42/EG (voorheen 98/37 EG) voor het hijsen van ladingen.

#### **Gebruik als verankeringspunt voor het "hijsen" van personen:**

De QUADPOD kan gebruikt worden in combinatie met valbeveiligers met automatische lijnspanner (EN 360), reddingsmiddelen (EN1496 klasse A of B)

en/of middelen voor het werken op hoogte.

De QUADPOD voldoet aan de eisen van de norm EN 1808-§ 9.3- waardoor deze gebruikt kan worden als ophangingsinrichting voor personen, en van de norm EN 795 Type B waardoor deze gebruikt kan worden als verankeringspunt voor valbeveiliging.

Het valbeveiligingssysteem voor personen en het verankeringspunt voor het hijsysteem voor personen mogen niet een en hetzelfde verankeringspunt hebben.

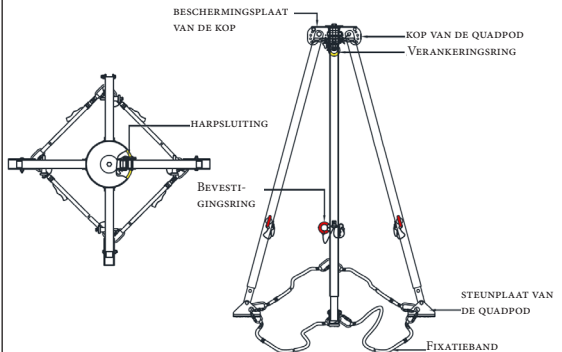
#### **Gebruik als verankeringspunt voor het "hijsen" van ladingen:**

De QUADPOD kan gebruikt worden in combinatie met de daarvoor geschikte hijsuitrustingen (lier, takel, enz.).

Maximale belasting onder de kop: 500 kg.

#### **Installatie:**

- 1- Voor de installatie van de QUADPOD installeert u één poot tegelijk.
- 2- Verwijder eerst de borgveer uit de as van de bevestigingsring en stel de poot in op de adequate hoogte. Plaats vervolgens de borgveer in het gat van de as van de bevestigingsring.
- 3- Zet de poten uit elkaar naargelang de gewenste configuratie (piramide of overhangend) en controleer of de poten op een stabiel oppervlak staan. Wanneer de poten op de ondergrond een vierkant vormen, raden wij u aan om voor elk van de 4 zijden een max. lengte van 1.190 mm aan te houden. Wanneer de poten op de ondergrond een trapezium vormen, mag de grootste lengte tussen 2 poten niet meer zijn dan 1.190 mm.
- 4- Verbind de poten onderling door middel van de meegeleverde fixatiebanden (zwart) en verbindingsstukken. DIT IS VERPLICHT.
- 5- Controleer de stabiliteit van de QUADPOD. Indien het product stabiel is, is het klaar om gebruikt te worden voor het doeleinde waarvoor het is bedoeld.



De QUADPOD heeft verschillende verankeringspunten:

**Verankeringspunt 1:** De centrale verankeringsring (x1) onder de kop van de QUADPOD.

**Verankeringspunt 2:** De metalen harpsluiting (X4) onder de beschermingsplaat van de kop van de QUADPOD.

Met deze 5 verankeringspunten kunnen een EN 363-valbeschermingssysteem (valbeveiliging met automatische lijnspanner, schuivende valbeveiliging met flexibel zekeringsstelsel, enz.), middelen voor het werken op hoogte of reddingsmiddelen worden bevestigd. Deze kunnen ook worden gebruikt voor het hijsen van ladingen (belasting max. 500 kg).

Indien nodig kan gebruik worden gemaakt van een verankeringsvermenigvuldiger ter hoogte van de centrale verankeringsring om het aantal verankeringspunten onder de kop van de QUADPOD uit te breiden en te organiseren (R>13kN - EN 795:2012 type B).

#### **DE 4 BEVESTIGINGSRINGEN op de poten MOETEN NIET WORDEN GEBRUIKT als verankeringspunten voor het hijsen van ladingen of als valbeschermingssysteem voor personen.**

#### **HOE KAN DE STABILITEIT VAN DE QUADPOD WORDEN GECONTROLEERD?**

Naargelang de configuratie van de installatie en het gebruik (schuin oppervlak, steile omgeving, overhangend gedeelte, enz.) en, in elk geval, wanneer de richting van de kracht zich buiten de QUADPOD bevindt, u de 4 poten niet gebruikt of de poten op verschillende hoogten staan ingesteld, is het noodzakelijk om de stabiliteit van de QUADPOD te versterken door middel van de bevestigingsriemen die met de QUADPOD worden meegeleverd (4 sets).

Om deze bevestigingsriemen te gebruiken, moet één uiteinde van de bevestigingsriem worden aangesloten op een bevestigingsring of de metalen harpsluiting onder de beschermingsplaat van de kop, en het andere uiteinde aan een verankeringspunt op een structuur of aan de ondergrond. Zet geleidelijk meer spanning op elke bevestigingsriem door middel van de spanners voor een perfecte stabiliteit van de installatie. **CONTROLEER VÓÓR EN TIJDENS GEBRUIK DE STABILITEIT VAN DE QUADPOD.** Pas indien nodig de spanning van de bevestigingsriemen aan door middel van de spanners.

Als de QUADPOD geïnstalleerd is op een schuin oppervlak, in een steile omgeving of op een overhangend gedeelte, ... is het noodzakelijk om de poten aan de ondergrond te bevestigen (of aan hun steunplaat die in contact staat met de ondergrond). Wanneer de QUADPOD wordt gebruikt met poten van verschillende lengten, moet u eerst de langste poten bevestigen aan de ondergrond (of aan hun steunplaat die in contact staat met de grond).

De koppelingen tussen de gebruiker en de systemen die op de verschillende verankeringspunten zijn aangebracht, moeten gemaakt worden door middel



van verbindingstukken (EN 362); in het geval van het hijsen van ladingen door middel van daarvoor geschikte uitrustingen (type ketting) en in overeenstemming met de lading volgens de vereisten van de Machinerichtlijn.

Een QUADPOD is een persoonlijk beschermingsmiddel dat moet worden toegewezen aan een enkele gebruiker (maar het kan door 2 personen tegelijk worden gebruikt - volgens TS 16415:2013). Desalniettemin is de aanwezigheid van een derde (of meerdere) perso(o)nen noodzakelijk tijdens reddingsoperaties met hijsmiddelen. In dit geval moet de reddingswerker worden bevestigd aan de QUADPOD op een van de 5 verankeringspunten (EN 795) om zich in een veilige situatie te brengen.

De veiligheid van de gebruiker hangt af van de voortdurende werking van de uitrusting en van het goede begrip van de instructies in deze gebruikershandleiding.

De leesbaarheid van de markering van het product moet regelmatig worden gecontroleerd.

De QUADPOD moet zich boven de gebruiker bevinden (minimale weerstand: 13 kN). Controleer of de algemene positie een schommelende beweging in geval van een val beperkt en of het werk wordt uitgevoerd op een manier die het risico op en de hoogte van een val beperkt. Het is cruciaal om uitgaande van het gebruikte hulpmiddel de vrije ruimte onder de voeten van de gebruiker te controleren.

We raden u aan om vóór en tijdens elk gebruik de benodigde maatregelen te nemen voor een eventuele veilige reddingsactie. Langdurig hangen in een harnas als gevolg van een val kan verschillende (lichamelijke) gevolgen hebben. Om deze reden is het van belang dat de reddingswerkzaamheden zo snel en veilig mogelijk van start gaan.

Deze uitrusting dient **alleen te worden gebruikt door opgeleide, deskundige personen in goede gezondheid**, of onder toezicht van een opgeleid en deskundig persoon. Let op! Bepaalde medische omstandigheden kunnen de veiligheid van de gebruiker beïnvloeden. Neem in geval van twijfel contact op met uw arts.

Wees u bewust van gevaren die de prestaties van uw uitrusting, en dus de veiligheid van de gebruiker, kunnen verminderen als deze blootgesteld wordt aan extreme temperaturen (< -30°C of > +50°C), bij langdurige blootstelling aan elementen (UV-stralen, vocht), aan chemische stoffen, aan elektrische spanning, aan verdraaiingen van het valbeveiligingssysteem tijdens het gebruik, aan scherpe randen, aan wrijvingen of snijden, enz.

De rugbevestiging van het harnas is het aanbevolen aanhechtingspunt op een harnas.

**Controleer vóór elk gebruik** de draaiing van de buispen rond de scharnierassen van de kop van de QUADPOD, de rubberen sloffen onder de poten (deze zorgen voor stabiliteit en de grip op de ondergrond), de staat van de gordel, de buizen (geen vervorming), de kogelpennen, de veiligheidspennen (geen vervorming of sporen van corrosie), alle bevestigingsringen en verankeringsringen (geen scheuren, vervorming of corrosie), en controleer of de schroeven goed zijn vastgedraaid ... Inspecteer het systeem vóór elk gebruik om er zeker van te zijn dat het kan worden gebruikt en dat het goed werkt. Aangeraden wordt om de staat van de verbindingstukken vóór elk gebruik te controleren om er zeker van te zijn dat deze draaien en goed werken (verenging/opening). Als de QUADPOD met accessoires wordt gebruikt (bijvoorbeeld een katrol), moeten alle accessoires op hetzelfde moment worden gecontroleerd. De markeringen moeten leesbaar blijven. In geval van twijfel over de staat van de uitrusting, of na een val, mag de uitrusting niet meer worden gebruikt (aangeraden wordt om deze te identificeren als "BUITEN DIENST") en moet de uitrusting naar de fabrikant of een bevoegd persoon die door de fabrikant gemachtigd is, worden gestuurd. Indien de QUADPOD na inspectie op welke manier dan ook niet voldoet, dient u deze onmiddellijk buiten gebruik te houden (aangeraden wordt om deze te identificeren als "BUITEN DIENST").

**Het is verboden om een onderdeel van de uitrusting te verwijderen, toe te voegen of te vervangen.**

**REPARATIE:** Reparatie is toegestaan, op voorwaarde dat deze wordt uitgevoerd door de fabrikant, een bevoegd reparatiecentrum of een door de fabrikant erkende bevoegde persoon.

**Chemische producten:** stel de uitrusting buiten werking in geval van contact met chemische producten, oplosmiddelen of brandstoffen die de werking kunnen aantasten.

TECHNISCHE KENMERKEN:

Buis en kop van de TRIPOD: aluminium

Borgpennen: staal

Riem (gebruikt om de poten van de QUADPOD aan te sluiten): polyester (minimale weerstand: 500 kg).

Te gebruiken tussen: -30°C / +50°C.

KRATOS SAFETY verklaart dat de QUADPOD is getest volgens de EN 795:2012 Type B-norm.

#### **GEbruik IN COMBINATIE MET ANDER VEILIGHEIDSMATERIAAL:**

De uitrusting wordt gebruikt met een valstopstelsel zoals omschreven in de beschrijving (zie norm EN363) om ervoor te zorgen dat de tijdens de valstap ontwikkelde energie minder dan 6 kN bedraagt. Een veiligheidsharnas (EN361) is het enige lichaams-harnas waarvan het gebruik is toegestaan. Het kan gevaarlijk zijn om een eigen valbeschermingssysteem te maken waarin elke veiligheidsfunctie invloed kan hebben op een andere veiligheidsfunctie. Raadpleeg dus vóór elk gebruik de aanbevelingen voor gebruik van elk onderdeel van het systeem.

Om de bescherming te optimaliseren kan het in een aantal gevallen noodzakelijk zijn om de QUADPOD te gebruiken met aangepaste schoenen/ handschoenen/helm/gehoorbeschermingsapparaten. Raadpleeg in dit geval, alvorens de activiteit met potentiële risico's naar behoren uit te voeren, uw leverancier om u ervan te verzekeren dat al uw beschermingsmiddelen compatibel en afgestemd zijn op uw situatie.

#### **CONTROLE:**

De indicatieve levensduur van het product is onbeperkt (indien er jaarlijkse inspectie plaatsvindt door een door KRATOS SAFETY officieel erkend deskundig persoon), maar deze kan afnemen afhankelijk van het gebruik en/of de resultaten van de jaarlijkse controles. De uitrusting moet systematisch worden gecontroleerd in geval van twijfel, na een val en minimaal elke twaalf maanden, door de fabrikant of een competent persoon die door de fabrikant gemachtigd is en volgens de periodieke controlevoorschriften van de fabrikant (en meer in het bijzonder de Inspectie ref. GI XX-XXXXXX-XX), om de weerstand en dus de veiligheid van de gebruiker te garanderen. De beschrijving moet (schriftelijk) aangevuld worden na iedere controle van het product; de controle datum en de datum van de volgende controle moeten aangeduid worden op de beschrijving en het is ook raadzaam de datum van de volgende controle aan te geven op het product.

#### **ONDERHOUD EN OPSLAG:** (Strikt na te leven voorschriften)

Het is belangrijk om de QUADPOD na gebruik te reinigen voor meer veiligheid en een langere levensduur.

Verwijder al het vuil, bijtende middelen en verontreinigende stoffen vóór en na elk gebruik.

In geval van weinig vuil de QUADPOD afnemen met een katoenen doek of een zachte borstel. Geen schurende middelen gebruiken. Voor een intensieve reiniging reinigt u de QUADPOD met water op een temperatuur van tussen de 30°C en 60°C met een neutraal reinigingsmiddel (pH 7). Vervolgens afspelen en afdrogen. De temperatuur mag niet hoger zijn dan 60°C. De QUADPOD NOOIT wassen met bijtende middelen. Geen basische of zure schoonmaakmiddelen gebruiken.

Wanneer de uitrusting niet wordt gebruikt deze opbergen op een goed geventileerde plek weg van warmte, licht, overmatige vochtigheid en chemicaliën, en uit de buurt van een zure of basische omgeving. Plaats nooit zware voorwerpen op de uitrusting. Gebruik altijd de standaardverpakking tijdens het transport om de uitrusting te beschermen tegen eventuele schade en vocht.

Niniejsza instrukcja powinna być przetłumaczona (w końcowym etapie) przez dystrybutora na język kraju, w którym urządzenie jest używane. Dla swojego bezpieczeństwa użytkownik powinien ściśle przestrzegać zasad użytkowania, kontrolowania, konserwacji i przechowywania urządzenia. Firma KRATOS SAFETY nie ponosi odpowiedzialności za wszelkie przypadkowe, bezpośrednie lub pośrednie zdarzenia wynikające z użycia urządzenia w sposób niezgodny z zaleceniami niniejszej instrukcji. Nie należy przeciążać urządzenia!

### **SPOSÓB UŻYCIA I ŚRODKI OSTROŻNOŚCI:**

QUADPOD jest tymczasowym i przenośnym punktem mocującym, umożliwiającym dostęp do ograniczonych przestrzeni takich jak zbiorniki, silosy, kanały, studnie itd.

Jest zgodny z europejskim rozporządzeniem 2016/425 w sprawie ŚOI, a w szczególności z normą EN 795:2012 typ B (umożliwiająca wykorzystanie go jako punktu mocowania w celu powstrzymania upadku), EN 1808-§ 9.3 (dopuszczająca wykorzystanie go jako konstrukcji do podwieszania ludzi), TS 16415:2013 typ B (dopuszczająca eksploatację przez 2 użytkowników), a także z dyrektywą maszynową 2006/42/WE (dawniej 98/37 WE) do podnoszenia ładunków.

Używanie trójnoga jako punktu mocującego do „podnoszenia” ludzi:

QUADPOD może być używany w połączeniu z systemem zabezpieczającym przed upadkiem z automatycznym zatrzymaniem (EN 360), sprzętem ratunkowym (EN 1496 klasa A lub B) i/lub urządzeniami do pracy w zawieszeniu linowym.

QUADPOD jest zgodny z wymaganiami normy EN 1808 §9.3, dzięki czemu może być używany jako konstrukcja do zawieszenia osób, jak również z normą EN 795 typ B, w związku z czym można go wykorzystywać jako punkt kotwiczący systemu zabezpieczającego przed upadkiem.

Punkt mocujący systemu zabezpieczającego przed upadkiem musi być inny niż punkt mocujący systemu podnoszenia osób.

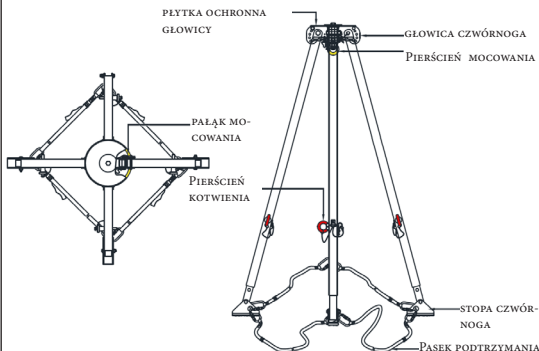
Używanie przyrządu jako punktu mocującego do podnoszenia ładunku:

QUADPOD może być używany w połączeniu z odpowiednim sprzętem do podnoszenia (np. wyciągarka, wciągnik itd.)

Maksymalne obciążenie w górnej części: 500 kg.

#### **Instalacja:**

- 1- Aby zainstalować QUADPOD, należy kolejno mocować każdą nogę.
- 2- Najpierw należy wyjąć kolek beta z osi pierścienia kotwienia i wyregulować nogę na odpowiednią wysokość, a następnie włożyć kolek beta ponownie w otwór w osi pierścienia kotwienia.
- 3- Rozsunąć nogi odpowiednio do wymaganej konfiguracji (piramida lub zwis) i upewnić się, że spoczywają na stabilnej powierzchni. Gdy zajmowana powierzchnia jest kwadratowa, zalecamy maksymalną długość 1190 mm dla każdego z 4 boków. Gdy zajmowana powierzchnia ma kształt trapezu, największa odległość między 2 nogami nie może przekraczać 1190 mm.
- 4- Połączyć każdą nogę ze sobą za pomocą pasów przyrtymających (czarnych) i dostarczonych złączy, TA CZYNNOSĆ JEST OBOWIĄZKOWA.
- 5- Na tym etapie należy sprawdzić stabilność CZWÓRNOGA. Po sprawdzeniu, produkt jest gotowy do użycia zgodnie z jego przeznaczeniem.



QUADPOD ma różne punkty mocowania:

**Punkt mocujący 1:** Centralny pierścień mocowania (x1) pod głowicą QUADPOD.

**Punkt mocujący 2:** Metalowy pałak mocujący (x4) umieszczony pod płytą ochronną głowicy QUADPOD.

Tych 5 punktów mocowania umożliwia mocowanie systemu zabezpieczającego przed upadkiem z wysokości EN 363 (system zabezpieczenia przed upadkiem z automatycznym zatrzymaniem, z przesuwnym przyrządem asekuracyjnym na elastycznym wsporniku itp.) lub zawieszenie robocze na linie lub urządzenia ratunkowe. Można go również używać do podnoszenia ładunków (maksymalne obciążenie 500 kg).

W razie potrzeby można użyć rozdzielacza mocowań na centralnym pierścieniu mocującym w celu zwiększenia liczby punktów mocowania i ich odpowiedniego zorganizowania pod głowicą CZWÓRNOGA (R> 13 kN - EN 795:2012 typ B).

### **4 PIERSĆCIEŃ KOTWIĄCE NA STOPACH NIE MOGĄ BYĆ UŻYwane jako punkty mocowania do podnoszenia ładunków lub systemów ochrony przed upadkiem.**

#### **W JAKI SPOSÓB ZAPEWNIĆ STABILNOŚĆ QUADPOD?**

W zależności od konfiguracji instalacji i warunków eksploatacji (pochyłe podłoże, stromizna, zwis itd.) oraz w każdym przypadku, gdy kierunek siły działa na zewnątrz QUADPOD lub jeśli nie używa się 4 nóg lub gdy nogi są dopasowane do różnych wysokości, konieczne jest zwiększenie stabilności QUADPOD za pomocą zestawów pasów kotwiczących dołączonych do QUADPOD (4 zestawy w zestawie).

Aby użyć tych pasów kotwiczących, jeden koniec należy połączyć z pierścieniem kotwiącym lub metalowym pałakiem mocowania pod płytą ochronną głowicy, a drugi koniec pasa kotwiczącego należy zamocować do strukturalnego punktu mocowania lub podłoża. Naciągać stopniowo i równomiernie każdy pas kotwiczący za pomocą napinaczy zapadkowych, aby uzyskać idealną stabilność instalacji. PRZED I PODCZAS EKSPLOATACJI SPRAWDZAĆ STABILNOŚĆ QUADPOD. W razie potrzeby wyregulować napięcie pasów kotwiczących za pomocą napinaczy zapadkowych.

Jeżeli QUADPOD zamontowano na pochyłej powierzchni, stromiznie, zwisie itd. niezbędne jest zamocowanie nóg do podłoża (lub stóp które stykają się z podłożem). Gdy QUADPOD jest używany z różnymi długościami nóg, zawsze zaczynać od zamocowania najdłuższych nóg (lub ich stóp, które mają kontakt z podłożem).

Połączenia między systemami mocowanymi do różnych punktów mocujących i użytkownikami muszą być wykonane przez użycie karabinków (EN 362), w przypadku podnoszenia ładunku za pomocą odpowiedniego sprzętu (typu łączniki) dostosowanego do obciążenia zgodnie z wymaganiami dyrektywy maszynowej.

QUADPOD jest sprzętem ochrony osobistej i musi być przypisany wyłącznie do jednego użytkownika (ale może być używany przez 2 osoby równocześnie zgodnie z TS 16415:2013). Obecność trzeciej osoby (lub więcej) jest niezbędna podczas akcji ratowniczych na wysokości, w takim





przypadku ratownik musi być zaczepiony do QUADPOD w jednym z 5 punktów mocowania (EN 795), aby zapewnić bezpieczeństwo.

Bezpieczeństwo użytkownika zależy od właściwego stanu technicznego urządzenia i prawidłowego zrozumienia informacji zawartych w niniejszej instrukcji.

Należy okresowo sprawdzać czytelność oznakowania produktu.

QUADPOD musi się znajdować nad użytkownikiem (minimalna wytrzymałość 13 kN). Należy upewnić się, że podstawowy montaż zapewnia ograniczenie ruchu wahadłowego w razie upadku oraz że montaż ten będzie wykonany tak, aby ograniczać ryzyko i wysokość upadku. Należy koniecznie sprawdzić wolną przestrzeń pod stopami użytkownika w zależności od stosowanego urządzenia.

Przed i podczas użytkowania należy przygotować środki niezbędne do sprawnego udzielenia pomocy w razie wypadku. Przedłużone zawieszenie w uprzęży po upadku może prowadzić do poważnych konsekwencji, dlatego akcja ratunkowa powinna być przeprowadzona sprawnie i możliwie szybko. To urządzenie może być **używane wyłącznie przez osoby przeszkolone, upoważnione i zdrowe** lub pozostające pod nadzorem innej osoby przeszkolonej i posiadającej niezbędne kompetencje. Uwaga! Niektóre dolegliwości mogą mieć wpływ na bezpieczeństwo użytkownika, w razie wątpliwości należy zasięgnąć porady lekarza.

Należy pamiętać o zagrożeniach, które mogą ograniczyć właściwości użytkowe sprzętu oraz poziom bezpieczeństwa użytkownika, takich jak narażenie na ekstremalne działanie temperatury ( $< -30^{\circ}\text{C}$  lub  $> +50^{\circ}\text{C}$ ), długotrwałe narażenie na działanie czynników pogodowych (promieniowanie UV, wilgotność), produktów chemicznych, prądu elektrycznego, skręcenie systemu zabezpieczającego przed upadkami mocowania lub kontakt z ostrymi krawędziami, przetarcia lub przecięcia itd.

Mocowanie grzbietowe uprzęży jest zalecany punktem mocowania uprzęży.

**Przed każdym użyciem należy sprawdzić:** obrót rurek-nóg wokół osi przegubów na poziomie głowicy QUADPOD, gumowe podkładki pod nogami (zapewniają stabilność i gwarantują przyczepność do podłoża), stan paska, rurki (brak odkształceń), kołki kulkowe, kołki zabezpieczające, (brak odkształceń lub śladów korozji), stan pierścieni kotwiących i pierścieni mocujących (brak pęknięć, deformacji lub korozji), sprawdzić, czy śruby zamontowano prawidłowo... Przed każdym użyciem należy sprawdzić wzrokowo system, aby upewnić się, że jest sprawny i działa prawidłowo.

Wskazane jest regularne sprawdzanie stanu złączy przed każdym użyciem, aby upewnić się, że obracają się i działają prawidłowo (blokada/otwarcie). Jeżeli QUADPOD używa się z akcesoriami (takimi jak koło), wszystkie akcesoria należy sprawdzić w tym samym momencie. Oznakowania muszą być czytelne. W razie wątpliwości co do stanu urządzenia lub w razie upadku, urządzenie nie może być dalej używane (należy je oznakować etykietą „WYCOFANO Z EKSPLOATACJI”) i powinno zostać zwrócone do producenta lub do kompetentnej osoby przez niego wyznaczone. Jeżeli CZWÓRNOG nie przejdzie pozytywnie kontroli z dowolnego powodu, należy je wycofać z eksploatacji i oznakować etykietą „WYCOFANO Z EKSPLOATACJI”).

**Zabrania się dodawania, odłączania lub zastępowania którejkolwiek z części składowych urządzenia.**

**NAPRAWA:** Naprawy są dozwolone pod warunkiem, że zostaną przeprowadzone przez producenta, właściwe centrum serwisowe lub kompetentną osobę upoważnioną przez producenta.

**Środki chemiczne:** w przypadku kontaktu ze środkami chemicznymi, rozpuszczalnikami lub środkami łatwopalnymi, które mogłyby wpłynąć na działanie urządzenia, należy zaprzestać jego użytkowania.

**CHARAKTERYSTYKA TECHNICZNA:**

Rurki i głowica QUADPOD: Aluminium

Zawleczi bezpieczeństwa: Stal

Pasek (używany do połączenia nóg QUADPOD): Poliester (Minimalna wytrzymałość: 500 kg).

Używać w temperaturze:  $-30^{\circ}\text{C}$  do  $+50^{\circ}\text{C}$ .

Firma KRATOS SAFETY zaświadcza, że QUADPOD przetestowano zgodnie z normą PN-EN 795:2012 typ B.

#### **ZASTOSOWANIE:**

Produkt stosuje się wraz z systemem zabezpieczającym przed upadkiem, zgodnie z opisem na karcie (zob. norma PN-EN 363) w celu zapewnienia, że energia wytworzona podczas amortyzacji upadku wyniesie mniej niż 6 kN. Uprzęż zabezpieczająca przed upadkiem (wg normy PN-EN 361) jest jedynym dozwolonym systemem zaczepowym. Tworzenie własnego systemu zabezpieczającego przed upadkiem, w którym każdy z elementów może wpływać na bezpieczne funkcjonowanie innego elementu, jest niebezpieczne. Dlatego przed każdym użyciem należy zapoznać się z zaleceniami użytkownika każdego elementu systemu.

Aby zoptymalizować ochronę, w niektórych przypadkach może być konieczne użycie CZWÓRNOGA z odpowiednimi butami/rękawicami/kaskiem/ochronnikami słuchu. W takim przypadku przed wykonaniem czynności związanej z potencjalnym ryzykiem należy skonsultować się ze swoim dostawcą, aby upewnić się, że wyposażenie ochronne jest zgodne i dostosowane do danej sytuacji.

#### **PRZEGLĄD:**

Orientacyjny okres przydatności produktu jest nieograniczony (przy przeprowadzaniu corocznego przeglądu wykonywanego przez kompetentną osobę zatwierdzoną przez KRATOS SAFETY), ale może on ulec skróceniu w zależności od sposobu użytkowania i/lub wyników doroczych kontroli. Sprzęt należy regularnie poddawać kontroli w razie wątpliwości, upadku oraz przynajmniej raz w roku. Kontrolę powinien wykonywać producent lub wyznaczona przez niego, kompetentna osoba z zachowaniem ścisłej zgodności z procedurą kontroli okresowej producenta (i w szczególności z zaleceniami Instrukcji przeglądów nr. ref. GI XX-XXXXXX-XX). Kontrole mają na celu sprawdzenie wytrzymałości sprzętu, odpowiadającej za bezpieczeństwo użytkownika. Kartę opisową produktu należy wypełnić (pisemnie) po każdej kontroli produktu. Datę przeprowadzenia kontroli oraz termin następnej kontroli należy zapisać na karcie opisowej. Zaleca się również wpisanie daty następnej kontroli na produkcie.

**KONSERWACJA I PRZECHOWYWANIE:** (Zalecenia wymagające ścisłego przestrzegania)

CZWÓRNOG należy oczyścić po użyciu, aby zapewnić bezpieczeństwo i trwałość urządzenia.

Usuwać wszelkie zabrudzenia, substancje żrące i zanieczyszczenia przed i po każdym użyciu.

W przypadku niewielkich zabrudzeń przetrzeć QUADPOD bawełnianą szmatką lub miękką szcztką. Nie należy używać materiałów ściernych. W celu dokładnego zczyszczenia umyć QUADPOD w wodzie o temperaturze od  $30^{\circ}\text{C}$  do  $60^{\circ}\text{C}$  z obojętnym detergentem (pH 7), a następnie opłukać i wytrzeć. Temperatura nie może przekraczać  $60^{\circ}\text{C}$ . NIGDY nie myć QUADPOD środkami żrącymi. Nie używać detergentów zasadowych lub kwasowych.

Kiedy urządzenie nie jest używane, należy je przechowywać w miejscu dobrze wentylowanym, zabezpieczonym przed ciepłem, światłem, nadmierną wilgocią, chemikaliami, z dala od środowiska silnie kwaśnego lub zasadowego. Nigdy nie ustawiać na nim ciężkich przedmiotów. Zawsze używać standardowych opakowań podczas transportu, aby chronić urządzenie przed uszkodzeniem i wilgocią.

Este folheto deve ser (eventualmente) traduzido pelo revendedor, no idioma do país onde o equipamento vai ser utilizado.

Para sua própria segurança, cumpra estritamente as instruções de utilização, verificação, manutenção e armazenamento.

A KRATOS SAFETY não pode ser responsabilizada por qualquer acidente, direto ou indireto, ocorrido devido a uma utilização diferente da especificada neste folheto, razão pela qual o equipamento deve ser utilizado dentro dos respetivos limites!

### **MODO DE UTILIZAÇÃO E PRECAUÇÕES:**

O QUADPOD é um ponto de ancoragem temporário e transportável, destina-se a permitir o acesso ao trabalho em espaços confinados: tanques, silos, esgotos, poços...

O QUADPOD está em conformidade com a regulamentação europeia 2016/425 sobre o EPI, nomeadamente a norma EN 795:2012 Tipo B (que permite a utilização deste como ponto de ancoragem antiqueda), a norma EN 1808- § 9.3 (que permite a utilização deste como estrutura de suspensão de pessoas), a norma TS 16415:2013 Tipo B (que permite a utilização deste por 2 indivíduos), assim como com a Diretiva de Máquinas 2006/42/CE (antiga 98/37 CE) no que diz respeito ao levantamento de cargas.

#### Utilização como ponto de ancoragem para a elevação de pessoas:

O QUADPOD pode ser usado em combinação com sistemas antiqueda auto-retráteis (EN 360), dispositivos de salvamento (EN1496 classe A ou B) e/ou dispositivos de trabalho em altura.

O QUADPOD está em conformidade com os requisitos da norma EN 1808-§ 9.3 que permite a utilização deste como estrutura de suspensão de pessoas, e com a norma EN 795 Tipo B, que permite a utilização deste como ponto de ancoragem antiqueda.

O ponto de ancoragem do sistema antiqueda deve ser obrigatoriamente diferente do ponto de ancoragem do sistema de elevação de pessoas.

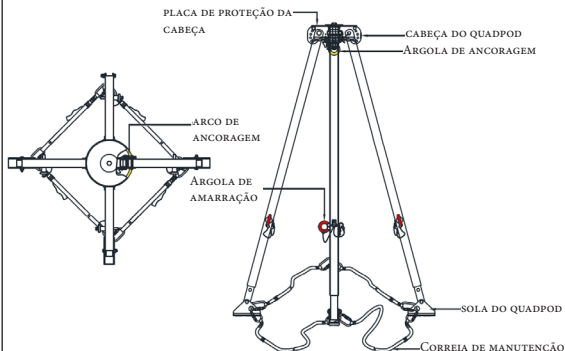
#### Utilização como ponto de ancoragem para o levantamento de cargas:

O TRIPOD pode ser usado em combinação com equipamentos de elevação adequados (guincho, bloco de polias...).

Carga máxima sob a cabeça: 500 kg.

#### Instalação:

- 1- Para instalar o QUADPOD, deve montar um pé de cada vez.
- 2- Em primeiro lugar, retire a cavilha beta do eixo da argola de amarração e regule o pé à altura adequada. De seguida, volte a introduzir a cavilha beta no buraco do eixo da argola de amarração.
- 3- Distancie os pés em função da configuração necessária (em pirâmide ou viga cantiléver) e certifique-se de que estão apoiados numa superfície estável. Quando a pegada no solo é quadrada, recomendamos um comprimento máximo de 1190 mm para cada um dos 4 lados. Quando a pegada é trapezoidal, a distância máxima entre 2 pés não deve ultrapassar 1190 mm.
- 4- Ligue os pés entre eles através das correias de manutenção (pretas) e dos conectores fornecidos. ESTA ETAPA É OBRIGATORIA.
- 5- Neste momento, deverá certificar-se da estabilidade do QUADPOD. Depois de verificar a estabilidade do dispositivo, o produto está pronto a ser utilizado, conforme a utilização prevista.



O QUADPOD possui diferentes pontos de ancoragem:

**Ponto de ancoragem 1:** A argola central (x1) sob a cabeça do QUADPOD.

**Ponto de ancoragem 2:** O arco metálico de ancoragem (x4) situado sob a placa de proteção da cabeça do QUADPOD.

Estes 5 pontos de ancoragem permitem fixar um sistema antiqueda EN 363 (um antiqueda auto-retrátil, um antiqueda correção sobre um suporte de sustentação flexível, etc.), dispositivos de trabalho em suspensão com corda ou dispositivos de salvamento. Podem também ser utilizados para o levantamento de cargas (carga máxima de 500 kg).

Caso seja necessário, é possível colocar um multiplicador de ancoragens na argola de ancoragem central de modo a multiplicar e organizar os pontos de ancoragem sob a cabeça do QUADPOD (R>13kN – EN 795:2012 tipo B).

**AS 4 ARGOLAS DE AMARRAÇÃO situadas nos pés NÃO DEVEM SER UTILIZADAS como pontos de ancoragem no levantamento de cargas, nem em sistemas antiqueda para pessoas.**

#### **COMO CERTIFICAR-SE DA ESTABILIDADE DO QUADPOD?**

Em função da configuração da instalação e da utilização (superfície inclinada, ambiente escarpado, viga cantiléver, etc.) e, sempre que a direção da força for exterior ao QUADPOD, caso não utilize os 4 pés, ou caso estes estejam regulados a alturas diferentes, é necessário reforçar a estabilidade do QUADPOD utilizando os conjuntos de correias de amarração incluídas no QUADPOD (4 conjuntos incluídos).

Para utilizar as correias de amarração, deve prender uma das extremidades à argola de amarração ou ao arco metálico de ancoragem situado sob a placa de proteção da cabeça, e enganchar a outra extremidade a um ponto de ancoragem estrutural ou no solo. Aumente a tensão de cada correia de amarração de maneira progressiva e equilibrada através dos esticadores com gatilho de modo a obter uma estabilidade perfeita da instalação. VERIFIQUE A ESTABILIDADE DO QUADPOD ANTES E DURANTE A SUA UTILIZAÇÃO. Caso seja necessário, reajuste a tensão das correias de amarração através dos esticadores com gatilho.

Caso instale o QUADPOD numa superfície inclinada, num ambiente escarpado, viga cantiléver, etc... será também necessário fixar os pés ao solo (ou a respetiva sola, a qual está em contacto com o solo). Sempre que utilizar o QUADPOD com pés de comprimento diferente, comece sempre por fixar ao solo os pés mais compridos (ou a respetiva sola, a qual está em contacto com o solo).

As conexões entre os sistemas fixados aos diferentes pontos de ancoragem e o utilizador devem ser feitas através de conectores (EN 362); e no caso de levantamento de cargas, as conexões devem ser feitas com equipamento apropriado (por exemplo, manilhas) em função da carga e de acordo com os requisitos da Diretiva de Máquinas.



Um QUADPOD é um equipamento de proteção individual, que deve ser atribuído a um único utilizador (mas que pode ser utilizado por 2 pessoas ao mesmo tempo, de acordo com a norma TS 16415:2013). Não obstante, a presença de uma terceira pessoa (ou mais) é necessária no âmbito de intervenções de salvamento por elevação. Nesse caso, o socorrista deve estar enganchado ao QUADPOD sobre um dos 5 pontos de ancoragem (EN 795), de modo a garantir a sua segurança.

A segurança do utilizador depende da eficácia permanente do equipamento e do cumprimento de todas as instruções incluídas neste manual de utilização. Verifique periodicamente a legibilidade da etiqueta do produto.

O QUADPOD deve estar situado acima do utilizador (resistência mínima: 13 kN). Verifique se a disposição geral limita o movimento pendular em caso de queda e se o trabalho é efetuado de modo a limitar o risco e a altura da queda. É essencial verificar o espaço livre por baixo dos pés do utilizador, em função do dispositivo utilizado.

Antes e durante qualquer utilização, é aconselhável tomar todas as medidas necessárias para uma eventual operação de salvamento em segurança. A suspensão prolongada de um arnês após uma queda pode deixar várias sequelas. Por este motivo, é essencial que a operação de salvamento seja efetuada da forma mais segura e mais rápida possível.

Este equipamento deve ser utilizado **exclusivamente por técnicos qualificados, competentes** e saudáveis, ou sob a supervisão de um técnico qualificado e competente. Atenção! Algumas condições clínicas podem afetar a segurança do utilizador. Em caso de dúvida, contacte o seu médico.

Tenha em consideração os riscos que podem reduzir o desempenho do equipamento e, por conseguinte, a segurança do utilizador em caso de exposição a temperaturas extremas (< -30 °C ou > +50 °C), a uma exposição prolongada aos elementos (raios UV ou humidade), a agentes químicos, a restrições elétricas, a torções do sistema antiqueda em utilização, ou ainda a arestas cortantes, atritos ou cortes, etc.

Num arnês, o ponto de ancoragem deve corresponder ao engate dorsal do arnês.

**Antes de cada utilização, verifique:** a rotação dos tubos-pés em torno dos eixos de articulação sob a cabeça do QUADPOD, as almofadas de borracha por baixo dos pés (estas asseguram a estabilidade e garantem a aderência ao solo), o estado da correia, os tubos (sem deformação), as cavilhas de mola, as cavilhas de segurança (sem deformação ou marcas de corrosão), a totalidade das argolas de amarração e de ancoragem (sem fissuras, deformação ou corrosão), a devida fixação dos parafusos... Inspeccione visualmente o sistema antes de cada utilização de modo a certificar-se que o dispositivo se encontra em bom estado e funciona corretamente. É aconselhável verificar regularmente o estado dos conectores antes de cada utilização de modo a certificar-se de que estes giram e funcionam corretamente (bloqueio/abertura). Se o QUADPOD for utilizado com acessórios (como uma polia), todos os acessórios devem ser verificados ao mesmo tempo. As marcações devem permanecer legíveis. Em caso de dúvida sobre o estado do equipamento ou depois de uma queda, este deixa de ser reutilizável (recomenda-se que adicione a marcação "EQUIPAMENTO INUTILIZÁVEL") e deve ser devolvido ao fabricante ou a uma pessoa competente, mandatada pelo primeiro. Se o QUADPOD não passar em qualquer uma das fases da inspeção, este deve ser imediatamente colocado fora de serviço (recomenda-se que adicione a marcação "EQUIPAMENTO INUTILIZÁVEL").

**É proibido adicionar, remover ou substituir qualquer componente do equipamento.**

**REPARAÇÃO:** A reparação do equipamento é autorizada, desde que esta seja efetuada pelo fabricante, por um centro de reparação competente ou por um profissional competente autorizado pelo fabricante.

**Produtos químicos:** não utilize o equipamento em caso de contacto com produtos químicos, solventes ou combustíveis que possam afetar o seu funcionamento.

#### CARACTERÍSTICAS TÉCNICAS:

Tubo e cabeça do QUADPOD: Alumínio

Cavilhas de segurança: Aço

Correia (utilizada para amarrar os pés ao QUADPOD): Poliéster (resistência mínima: 500 kg).

Utilização entre: -30 °C/+50 °C.

A KRATOS SAFETY atesta que este QUADPOD foi submetido a testes em conformidade com a norma EN 795:2012 Tipo B.

#### COMPATIBILIDADES DE UTILIZAÇÃO:

O equipamento deve ser incorporado num sistema de paragem de quedas, conforme definido na ficha descritiva (consultar a norma EN 363) a fim de assegurar que a energia gerada durante a interrupção da queda seja inferior a 6 kN. Um arnês antiqueda (EN 361) é o único dispositivo de prensão do corpo permitido. Pode ser perigoso criar o seu próprio sistema antiqueda, no qual uma determinada função de segurança pode interferir com uma outra função de segurança. Assim, antes de cada utilização, lembre-se sempre das recomendações de utilização de cada componente do sistema.

De modo a otimizar a proteção, em certos casos, pode ser necessário utilizar o QUADPOD com botas/luvas/capacete/proteções auditivas adaptados. Nesse caso, antes de efetuar a atividade associada aos eventuais riscos, consulte o seu fornecedor de modo a certificar-se de que todos os seus equipamentos de proteção são compatíveis e adaptados à sua situação.

#### VERIFICAÇÃO:

A vida útil indicativa do produto é ilimitada (desde que se respeite a inspeção anual por um técnico competente autorizado pela KRATOS SAFETY), mas pode ser diminuída em função da utilização e/ou dos resultados das verificações anuais. O equipamento deve ser sistematicamente inspecionado em caso de dúvida, de queda e, pelo menos, todos os doze meses pelo fabricante ou uma pessoa competente, e conforme os modos de inspeção periódicos do fabricante (em particular os Guias de inspeção com a ref.º GI XX-XXXXXX-XX), de modo a assegurar a sua resistência e a segurança do utilizador. A ficha descritiva do produto deverá ser preenchida (por escrito) após cada verificação. As datas da inspeção atual e posterior devem ser indicadas na ficha descritiva. Recomenda-se igualmente que a data da inspeção seguinte seja indicada no produto.

#### MANUTENÇÃO E ARMAZENAMENTO: (Instruções a respeitar obrigatoriamente)

É importante limpar o QUADPOD após cada utilização de modo a garantir a sua segurança e longevidade.

Retire qualquer sujidade, produto corrosivo e poluente antes e após cada utilização.

Caso o QUADPOD não se encontre muito sujo, limpe o dispositivo com um pano de algodão ou uma escova suave. Não utilize elementos abrasivos. Para uma limpeza profunda, lave o QUADPOD com água a temperatura entre 30 °C e 60 °C e utilize um detergente neutro (pH 7). De seguida, enxagüe e seque o dispositivo. A temperatura da água utilizada para lavar o dispositivo não deve exceder os 60 °C. Não utilize detergentes básicos ou ácidos.


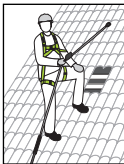
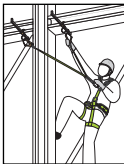
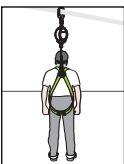
Quando não utilizar o dispositivo, armazene-o num local bem ventilado, ao abrigo do calor, da luz, do excesso de humidade, de produtos químicos e afastado de um ambiente altamente ácido ou básico. Nunca coloque objetos pesados em cima do dispositivo. Utilize sempre a embalagem de origem para transportar o dispositivo de modo a protegê-lo de eventuais danos e da humidade.

8



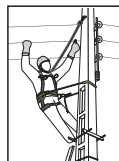


Exemples de système d'arrêt des chutes / Examples of fall arrest system / Beispiele für Auffangsysteme / Ejemplos de sistemas de detención de caídas / Esempi di sistemi anticaduta / Voorbeelden van valbeveiligingssystemen / Przykłady systemów przed upadkiem / Exemplos de sistemas de prevenção de quedas / Eksempler på faldsikringssystemer / Esimerkkejä putoamisen pysäyttävät järjestelmät / Eksempler på fallsikringssystemer / Exempel på system fallskydd / Düşmeyi durdurma sistemi örnekleri / Primeri sistema za zaustavljanje padcev / Příklady zabezpečení proti pádu / Příklady systému na zachytávanie pádu

EN795			
+			
EN362			
+			
EN353/1	EN353/2	EN355	EN360
			
+	+	+	+
EN361	EN361	EN361	EN361

Exemple de système de maintien et retenue au travail / Example of work restraint and work positioning system / Beispiel für Rückhaltesystem und Arbeitsplatzpositionierung / Ejemplo de sistema de retención y posicionamiento en el trabajo / Esempio di sistema di ritenuta e di posizionamento sul lavoro / Voorbeeld van bevestigingssysteem en werkpositionering / Przykładem systemu mocowania i pozycjonowania pracy / Exemplo de sistema de retenção e posicionamento de trabalho / Eksempler på tilbageholdenhed og arbejdspositionering / Esimerkki turvajärjestelmän ja työn paikannus / Eksempler på sikringsutstyr og arbeidsposisjonering / Exempel på fasthållningsanordning och arbetspositionering / Emniet sistemi ve çalışma konumlandırma örneği / Primer sistema za zadrževanje potnikov in delovnega položaja / Příklady vymezování a pracovního polohování / Příklady systému na udržiavanie pracovnej polohy

EN795
+
EN362
+
EN358
+
EN354 / EN358



En plus de l'évaluation des risques, vous devez prévoir un plan de sauvetage avant tout travail en hauteur afin de répondre à une situation d'urgence. As part of your risk assessment, you must have a rescue plan before working at height to deal with any emergency that may arise. Im Rahmen Ihrer Risikobewertung müssen Sie einen Rettungsplan erarbeiten haben, bevor Sie Arbeiten jegliche Arbeiten in großer Höhe zulassen, damit Sie für den Notfall gerüstet sind.

Como parte de su evaluación de riesgos, debe haber implementado un plan de rescate antes de iniciar trabajos en altura para confrontar cualquier emergencia que pueda surgir.

Come parte di una valutazione dei rischi si deve disporre di un piano di salvataggio prima di lavorare in quota in modo da poter affrontare qualsiasi emergenza che si dovesse eventualmente presentare.

Als onderdeel van uw risico-eerdeling moet er een noodplan worden opgemaakt voordat het werken op hoogte aanvangt zodat adequaat op eventuele noodgevallen gereageerd kan worden.

Opócz oceny ryzyka trzeba będzie planu ratunkowego przed pracować na wysokości do spełnienia w nagłych wypadkach.

Além da avaliação de risco que você vai precisar de um plano de resgate antes de qualquer trabalho em altura para atender uma emergência.

I tillegg til risikovurderingen du får brug for en redningsplan, for alt arbejde i højden for at opfylde en nødsituation.

Lisäksi riskinarviointi tarvitset pelastussuunnitelma ennen työn korkeus tavatahätätilanteessa.

I tillegg til risikovurderingen må du ha en redningsplan for arbeid i høyden for å møte en krisituasjon.

Utöver den riskbedömning behöver du en räddningsplan innan något arbete på hög höjdför att möta en nödsituation.

Riskleri değerlandirmeye ek olarak, acil bir duruma cevap verebilmek amacıyla, her türlü yüksekçe çalışmadan önce bir kurtarma planı öngörmelisiniz.

V okviru ocenjevanja tveganja morate pred vsakim delom na višini predvideti načrt reševanja kot odziv na izredne razmere.

Pred zahájením práce ve výškách a nad volnou hladinou musí být vypracován záchranný plán, který bude odpovídat všem situacím, které mohou nastat.

Pred akoukoľvek prácou vo výškach je potrebné okrem zhodnotenia rizik pripraviť aj záchranný plán pre prípad núdzovej situácie.

EN341 // EN567 // EN1496 // EN1498 // EN1865 // EN12272 // EN12841

**DÉCLARATION DE CONFORMITÉ (UE):**

La déclaration de conformité (UE) peut être téléchargée librement sur notre site Internet : [www.kratossafety.com](http://www.kratossafety.com), ou sur notre application K-S.One (sous réserve que le produit soit muni d'un QR code).

**DECLARATION OF CONFORMITY (EU):**

You are free to download the declaration of conformity (EU) on our website [www.kratossafety.com](http://www.kratossafety.com), or on our K-S.One application (provided the product has a QR code).

**KONFORMITÄTSERKLÄRUNG (EU):**

Die Konformitätserklärung (EU) kann auf unserer Website [www.kratossafety.com](http://www.kratossafety.com) oder über unsere Anwendung K-S.One frei heruntergeladen werden (sofern das Produkt über einen QR-Code verfügt).

**DECLARACIÓN DE CONFORMIDAD (UE):**

La Declaración de Conformidad (UE) se puede descargar libremente en nuestro sitio de internet: [www.kratossafety.com](http://www.kratossafety.com) o con nuestra aplicación K-S.One (siempre que el producto disponga de un código QR).

**DICHIARAZIONE DI CONFORMITÀ (UE):**

La dichiarazione di conformità (UE) può essere scaricata gratuitamente sul sito Internet: [www.kratossafety.com](http://www.kratossafety.com) o tramite l'applicazione K-S.One (se il prodotto ha un codice QR).

**CONFORMITEITSVERKLARING (EU):**

De conformiteitsverklaring (EU) kan gratis gedownload worden op onze website: [www.kratossafety.com](http://www.kratossafety.com) of via onze app K-S.One (op voorwaarde dat het product voorzien is van een QR-code).

**DEKLARACJA ZGODNOŚCI (UE):**

Deklaracje zgodności (UE) można pobrać bezpłatnie z naszej strony internetowej: [www.kratossafety.com](http://www.kratossafety.com) lub aplikacji K-S.One (pod warunkiem, że produkt posiada kod QR).

**DECLARAÇÃO DE CONFORMIDADE (UE):**

A declaração de conformidade (UE) pode ser transferida gratuitamente no nosso site: [www.kratossafety.com](http://www.kratossafety.com), ou na nossa aplicação KS.One (desde que o produto tenha um código QR).

**EU-OVERENSTEMMELSESERKLÆRING:**

EU-overensstemmelseerklæringen kan frit downloades fra vores internetsite: [www.kratossafety.com](http://www.kratossafety.com), eller på vores program K-S.One (under forbehold af at produktet er forsynet med en QR-kode).

**(EU)-VAATIMUSTENMUKAISUUSVAKUUTUS:**

(EU)-vaatimustenmukaisuusvakuutus voidaan ladata vapaasti Internet-sivustostamme [www.kratossafety.com](http://www.kratossafety.com) tai K-S.One-apistamme (sikäli kuin tuotteessa on QR-koodi).

**KONFORMITETSERKLÆRING (EU):**

Konformitetserklæringen (EU) kan fritt lastes ned på vårt nettsted [www.kratossafety.com](http://www.kratossafety.com), eller på vår app K-S.One (med forbehold om at produktet er utstyrt med en QR-kode).

**FÖRSÄKRAN OM ÖVERENSSTÄMMELSE (EU):**

Försäkran om överensstämmelse (EU) kan laddas ned fritt på vår webbplats: [www.kratossafety.com](http://www.kratossafety.com), eller på vår applikation K-S.One (under förutsättning att produkten har en QR-kod).

**IZJAVA O SKLADNOSTI (EU):**

Izjava o skladnosti (EU) lahko brezplačno prenesete z naše spletne strani: [www.kratossafety.com](http://www.kratossafety.com), ali v naši aplikaciji K-S.One (pod pogojem da izdelek ima QR kodo).

**(AB) UYGUNLUK BEYANI:**

(AB) uygunluk beyanını [www.kratossafety.com](http://www.kratossafety.com) Internet sitemizden veya K-S.One uygulamamızdan ücretsiz olarak (ücretsiz bir QR kodu olması şartıyla) indirebilirsiniz.

**PROHLÁŠENÍ O SHODĚ (EU):**

Prohlášení o shodě (EU) lze bezplatně stáhnout na našich internetových stránkách [www.kratossafety.com](http://www.kratossafety.com) nebo v naší aplikaci K-S.One (je-li produkt označen QR kódem).

**VYHLÁŠENIE O ZHODE (EU):**

Vyhlasenie o zhode (EU) si môžete ľahko stiahnuť z našej internetovej stránky: [www.kratossafety.com](http://www.kratossafety.com) alebo z našej aplikácie K-S.One (výrobok musí obsahovať QR kód).

**IZJAVA O SUKLADNOSTI (EU):**

Izjava o skladnosti (EU) može se besplatno preuzeti s naše internetske stranice: [www.kratossafety.com](http://www.kratossafety.com), ili na našoj aplikaciji K-S.One (pod uvjetom da proizvod ima QR kod).

**DEKLARACIJA O USAGLAŠENOSTI (EU):**

Deklaraciju o usaglašenosti (EU) možete besplatno preuzeti na našem sajtu: [www.kratossafety.com](http://www.kratossafety.com) ili putem naše aplikacije K-S.One (pod uslovom da proizvod poseduje QR kod).

**ДЕКЛАРАЦИЯ ЗА СЪОТВЕТСТВИЕ (EC):**

Декларацията за съответствие (EC) може свободно да се изтегли от нашия интернет сайт: [www.kratossafety.com](http://www.kratossafety.com) или от нашето приложение K-S.One (при условие че продуктът е снабден с QR код).

**MEGFÉLELŐSÉGI NYILATKOZAT (EU):**

A megfélelőségi nyilatkozat (EU) ingyenesen letölthető honlapunkról: [www.kratossafety.com](http://www.kratossafety.com), vagy K-S.One alkalmazásunk segítségével (amennyiben a termék QR-kóddal van ellátva).



Organisme notifié ayant effectué l'examen UE de type.  
Notified body having performed the EU type inspection.  
Zugelassene Stelle, die Standard-EU-Prüfungen durchgeführt hat.  
Organismo notificado que ha efectuado el examen UE de tipo.  
Organismo notificato che ha effettuato l'esame UE del tipo.  
Erkende instantie die de EU-typegoedkeuring heeft verricht.  
Instytucja przeprowadziła badanie zgodności z normą UE.  
Organismo homologado que efectuou o exame UE de tipo.  
Adviseret organisme, der har udført EU typeeftersyn  
Ilmoitettu elin, joka on suorittanut EU-tyyppitarkastuksen.  
Delgiven myndighet som utført kontrollen av EU-typ.  
Godkjenningsorgan for EU-godkjenning.  
Örnek AB incelemesini gerçekleştiren onaylı kuruluş.  
Priglašeni organ, ki je izvršil tipski EU-pregled.  
Hlášení osoby provádějící revizi typu EU.  
Notifikovaný orgán zodpovedný za vykonanie typevej skúšky EU.  
Нотифициран орган, който е извършил оценяването на тип EU.  
Az EU-típusvizsgálatot elvégző bejelentett szervezet.

**Satra Technology Europe Ltd, N° 2777,  
Bracetown Business Park, Clonee,  
Dublin, D15YN2P, Ireland**

Organisme notifié effectuant le contrôle de la production.  
Notified body inspecting production.  
Benannte Prüfstelle, welche die Produktion kontrolliert.  
Organismo notificado que realiza el control de la producción.  
Organismo notificato che effettua il controllo della produzione.  
Keuringsinstantie die de productiecontrole uitvoert.  
Jednostka upowazniona do przeprowadzenia kontroli produkcji.  
Organismo notificado responsável pelo controlo da produção.  
Adviseret organisme, der udfører produktionskontrol  
Ilmoitettu elin, joka suorittaa tuotannon valvonnän.  
Delgiven myndighet som utfört produktkontrollen  
Godkjenningsorgan for produksjonskontroll.  
Üretim kontrolünü gerçekleştiren onaylı kuruluş.  
Priglašeni organ, ki izvaja nadzor proizvodnje.  
Hlášení osoby kontrolující výrobu.  
Notifikovaný orgán vykonávající kontrolu výroby.  
Нотифициран орган, който извършва контрола на продукцията.  
A termelés ellenőrzését elvégző bejelentett szervezet.

**SGS Fimko Oy, N° 0598  
P.O. Box 30 (Särkiniementie 3),  
00211 HELSINKI, Finland**

Toute utilisation autre que celles décrites dans cette notice est à exclure / L'utilisateur est invité à conserver cette notice pour la durée de vie de produit.

Any use other than these described in this leaflet are to be excluded / We recommend that users retain this user manual throughout the product's service life.

Alle anderen Verwendungen, die nicht hier beschrieben sind, sind auszuschließen / Dem Benutzer wird empfohlen, diese Betriebsanleitung während der gesamten Lebensdauer des Produkts aufzubewahren.

Queda excluida cualquier otra utilización distinta a las descritas en este manual de instrucciones / Se recomienda que el usuario conserve este manual de instrucciones durante la vida útil del producto.

È escluso qualunque uso diverso da quelli descritti nella presente istruzione / Si invita l'utilizzatore a conservare il presente manuale d'uso per tutta la durata di vita del prodotto.

Alleen geschikt voor het in deze handleiding omschreven gebruik / De gebruiker wordt gevraagd deze handleiding gedurende de hele levensduur van het product te bewaren.

Wszelkie zastosowania niezgodne z niniejszą instrukcją są niedozwolone / Zalecamy, aby użytkownik zachował instrukcję obsługi przez cały okres użytkowania produktu.

Quaisquer utilizações para além daquelas descritas nestas instruções deverão ser excluídas / O utilizador deve guardar este manual de utilizador durante toda a vida útil do produto.

All anden brug end den, der er beskrevet i denne vejledning, bør udelukkes / Brugerens opfordres til at opbevare denne brugsanvisning i hele produktets brugstid.

Kaikki muu kuin tässä ohjeessa kuvattu käyttö on kielletty / Käyttäjää kehoitetaan säilyttämään tämä käyttöohje koko tuotteen käyttöajan ajan.

All annan användning än den som beskrivs i denna manual är utesluten / Vi anbefaler brukeren å oppbevare denne bruksanvisningen gjennom hele produktets levetid.

All annen bruk enn den som er beskrevet i dette retningslinjene er forbudt / Användaren bör bevara denna bruksanvisning under hela produktens livslängd.

Bu uyarıda belirtilenlerin haricinde her türlü kullanımı hariç tutulacaktır / Uporabniku svetujemo, da obdrži navodila uporabniškega dokumenta za življenjsko dobo izdelka.

Kakršna koli uporaba, ki ni opisana v teh navodilih, ni dovoljena / Kullaneccun kullannun ömri için kullanıcı talimat belgesini tutması önerilir.

Jakékoliv jiný způsob použití než je popsáno v tomto návodu je vyloučen / Doporučujeme uživateli, aby si návod uschoval po celou dobu životnosti výrobku.

Ромітка са несьміе поўзіваць на жаднае інэ ўдэлы ако на тэ, котрэ сь уведзена в томо наводэ / Роўзівателі е павіны ўсховаць с' тэнтэ наводэ по целу жытэньска ўвробку.

Всяка употреба, различна от описаната в тази инструкция, е забранена / Потребителите се приканва да запази тази инструкция за експлоатация за срока на използване на продукта.

A felhasználói kézikönyvben leírtaktól eltérő bármilyen más használati kerürendő / A felhasználónak a termék életartama alatt meg kell őriznie a jelen használati utasítást.

