

Palan à levier mini YAM

Le palan à levier YAM est grâce à ces encombrements faibles et sa transmission, la solution pour le travail précis comme lever, tendre et arrimer.

Caractéristiques

- Faible en propre poids, compact.
- Crochets avec linguets de sécurité.
- Le frein se bloque à n'importe quelle hauteur.
- Position libre possible.
- Levier avec protection caoutchouc anti-dérapent.
- Chaîne galvanisé à haute résistance grade 10 suivant EN 818-7.

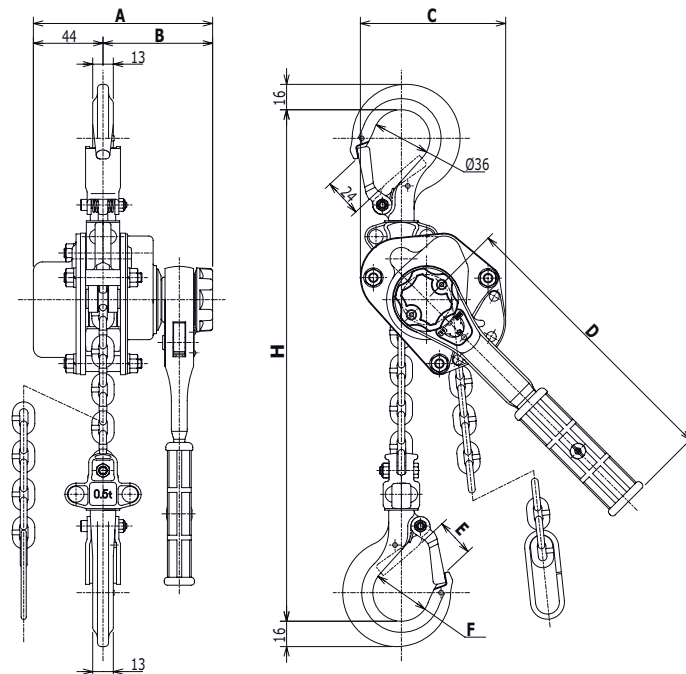
Livraison standard:

- hauteur de levée 1,5 m (distance entre crochet supérieur et inférieur).

Options

- Autres hauteurs de levée sur demande.

**seulement
2,8 kg**
Hauteur de levage
1,5 mètres



| Type | CMU (kg) | Effort sur le levier max. (kg) | Chaîne de levage (mm) | Nombre de brins | Hauteur de construction (mm) | Poids (1,5m) (kg) | No.articlé |
|-----------|----------|--------------------------------|-----------------------|-----------------|------------------------------|-------------------|------------|
| YAM-500KG | 500 | 35 | 4.3 x 12 | 1 | 240 | 2.8 | 0208002 |

| Type | A (mm) | B (mm) | C (mm) | D (mm) | E (mm) | F (mm) | H (mm) |
|-----------|--------|--------|--------|--------|--------|--------|--------|
| YAM-500KG | 113 | 69 | 92 | 180 | 24 | 36 | 240 |