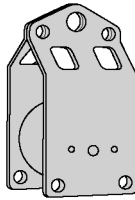


# KOOTENAY

CE 0082 EN 12278: 2007 Rfu.11.114.

Knot passing pulley / Anchor plate  
 Poulie passe noeuds / Multiplicateur d'amarrage



EN 1891 - EN 892 8 <math>\leq \phi \leq 19 \text{ mm}</math>

## WARNING / ATTENTION

Activities involving the use of this equipment are inherently dangerous. You are responsible for your own actions and decisions.

- Before using this equipment, you must:
- Read and understand all Instructions for Use.
  - Get specific training in its proper use.
  - Become acquainted with its capabilities and limitations.
  - Understand and accept the risks involved.



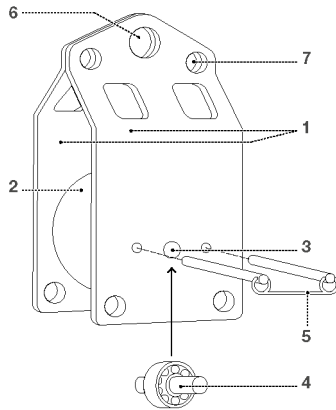
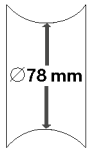
Les activités impliquant l'utilisation de cet équipement sont par nature dangereuses. Vous êtes responsable de vos actes, de vos décisions et de votre sécurité.

- Avant d'utiliser cet équipement, vous devez :
- Lire et comprendre toutes les Instructions d'utilisation.
  - Vous former spécifiquement à l'utilisation de cet équipement.
  - Vous familiariser avec votre équipement, apprendre à connaître ses performances et ses limites.
  - Comprendre et accepter les risques induits.

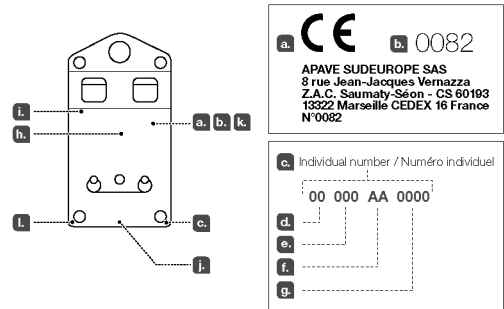


### 1. Field of application (text part) Champ d'application (partie texte)

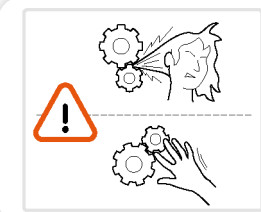
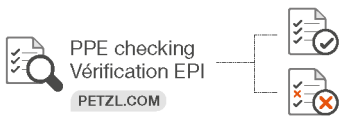
### 2. Nomenclature



### Traceability and markings / Traçabilité et marquage



### 3. Inspection, points to verify Contrôle, points à vérifier



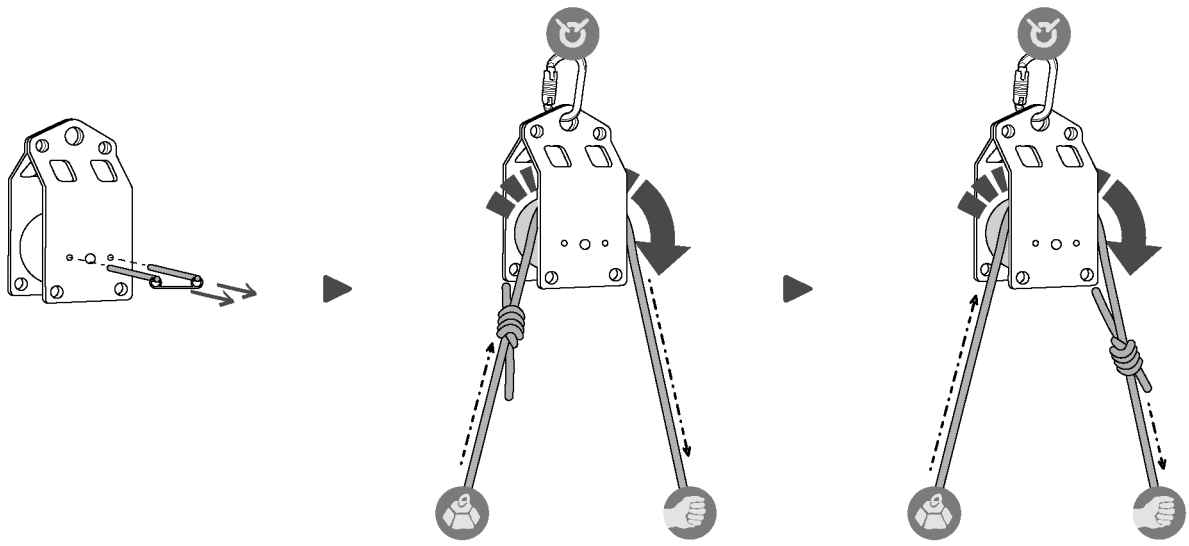
### 4. Compatibility (text part) Compatibilité (partie texte)



PETZL  
 F-38920 Crolles  
 Cidex 105A  
 PETZL.COM  
 ISO 9001  
 © Petzl

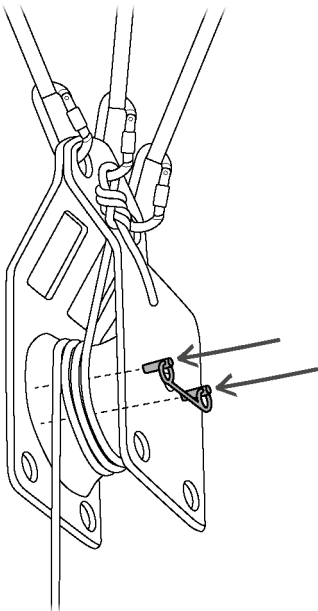


5. Pulley  
Poulie

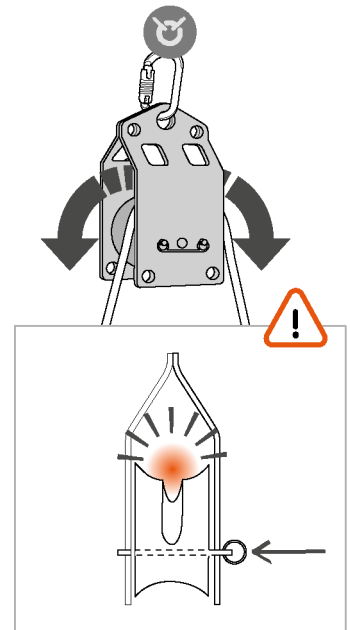
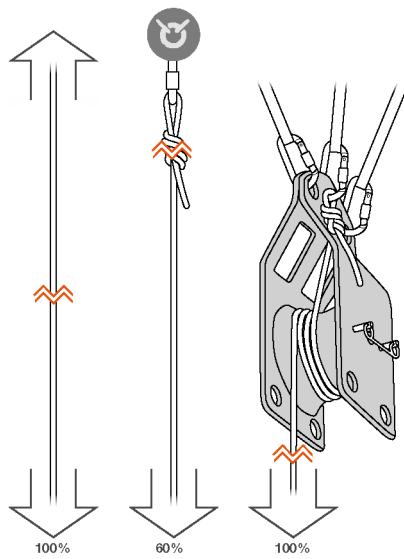


6. Anchor plate  
Multiplicateur d'amarrage

6a. Principe de fonctionnement / Fonction principe

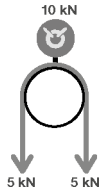


6b. Static strength / Résistance

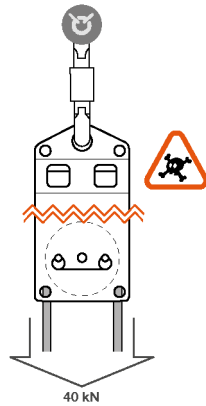


**7. Strength / Résistance**

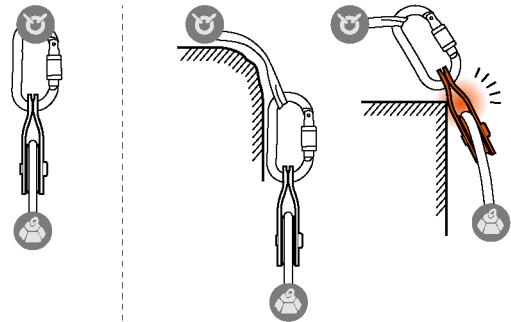
7a. Working load limit / Valeur d'utilisation maxi



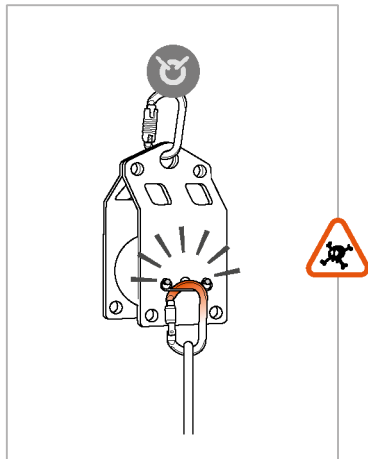
7b. Breaking load / Charge de rupture



**8. Positioning and redirection / Positionnement et renvoi**



**9. Precautions for use / Précautions d'utilisation**

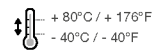


**10. Additional information / Informations complémentaires**

A. Lifetime / Durée de vie



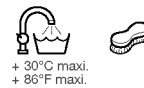
B. Acceptable T° / T° tolérées



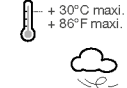
C. Precautions for use / Précautions d'usage



D. Cleaning / Nettoyage



E. Drying / Séchage



F. Storage - Transport / Stockage - transport



G. Maintenance / Entretien



H. Modifications - Repairs / Modifications - Réparations



I. FAQ - Contact / Questions - Contact



These instructions explain how to correctly use your equipment. Only certain techniques and uses are described.

The warning symbols inform you of some potential dangers related to the use of your equipment, but it is impossible to describe them all. Check Petzl.com for updates and additional information.

You are responsible for heeding each warning and using your equipment correctly. Any misuse of this equipment will create additional dangers. Contact Petzl if you have any doubts or difficulty understanding these instructions.

## 1. Field of application

Personal protective equipment (PPE) used for fall protection.

Knot-passing pulley for climbing and mountaineering

Rigging plate: RTU 11.114 version 1

This product must not be pushed beyond its limits, nor be used for any purpose other than that for which it is designed.

## Responsibility

### WARNING

**Activities involving the use of this equipment are inherently dangerous. You are responsible for your own actions, decisions and safety.**

Before using this equipment, you must:

- Read and understand all Instructions for Use.
- Get specific training in its proper use.
- Become acquainted with its capabilities and limitations.
- Understand and accept the risks involved.

**Failure to heed any of these warnings may result in severe injury or death.**

This product must only be used by competent and responsible persons, or those placed under the direct and visual control of a competent and responsible person. You are responsible for your actions, your decisions and your safety and you assume the consequences of same. If you are not able, or not in a position to assume this responsibility, or if you do not fully understand the Instructions for Use, do not use this equipment.

## 2. Nomenclature

(1) Moving side plates, (2) Sheave, (3) Axle, (4) Sealed ball bearing, (5) Sheave-locking pins, (6) Main attachment hole, (7) Auxiliary attachment hole.

Principal materials: aluminum.

## 3. Inspection, points to verify

Your safety depends upon the integrity of your equipment.

Petzl recommends a detailed inspection by a competent person at least once every 12 months (depending on current regulations in your country, and your conditions of usage).

Warning: your intensity of use may cause you to inspect your PPE more frequently. Follow the procedures described at Petzl.com. Record the results on your PPE inspection form: type, model, manufacturer contact info, serial number or individual number, dates: manufacture, purchase, first use, next periodic inspection; problems, comments, inspector's name and signature.

### Before each use

Verify the absence of any cracks, deformation, marks, wear, corrosion (on the side plates, axle and locking pins). Check the condition of the sheave and verify that it is working properly.

### During use

It is important to regularly monitor the condition of the product and its connections to the other equipment in the system. Make sure that all items of equipment are correctly positioned with respect to each other. Verify that the carabiners are always loaded on their major axis.

## 4. Compatibility

Verify that this product is compatible with the other elements of the system in your application (compatible = good functional interaction). Equipment used with your KOOTENAY must meet current standards in your country (e.g. EN 12275 connectors).

## 5. Pulley

For pulley use, be sure to remove the locking pins.

## 6. Rigging plate

When the rigging plate is used as part of a fall arrest system, the user must be equipped with a means of limiting the impact force, exerted on the user when the fall is arrested, to a maximum value of 6 kN.

## 7. Strength

## 8. Positioning

## 9. Precautions for use

- Wet or icy conditions can change the efficiency of the pulley.

## 10. Additional information

This product meets the requirements of Regulation (EU) 2016/425 on personal protective equipment. The EU declaration of conformity is available at Petzl.com.

- You must have a rescue plan and the means to rapidly implement it in case of difficulties encountered while using this equipment.

- The anchor point for the system should preferably be located above the user's position and should meet the requirements of the EN 795 standard (12 kN minimum strength).

- In a fall arrest system, it is essential to check the required clearance below the user before each use, in order to avoid hitting the ground or an obstacle in the event of a fall.

- Make sure that the anchor point is correctly positioned, in order to limit the risk and the length of a fall.

- A fall arrest harness is the only device allowable for supporting the body in a fall arrest system.

- When using multiple items of equipment, a dangerous situation can arise in which the safety function of an item of equipment can be affected by the safety function of another item of equipment.

- WARNING - DANGER: ensure that your products do not rub against abrasive or sharp surfaces.

- Users must be medically fit for activities at height. WARNING: inert suspension in harness can result in serious injury or death.

- The Instructions for Use for each item of equipment used in conjunction with this product must be followed.

- The Instructions for Use must be provided to the user of this equipment, in the language of the country where the equipment is used.

- Make sure the markings on the product are legible.

### When to retire your equipment:

WARNING: an exceptional event can lead you to retire a product after only one use, depending on the type and intensity of usage and the environment of usage (harsh environments, marine environments, sharp edges, extreme temperatures, chemicals...).

A product must be retired when:

- It has been subjected to a major fall or load.
- It fails to pass inspection. You have any doubt as to its reliability.
- You do not know its full usage history.
- When it becomes obsolete due to changes in legislation, standards, technique or incompatibility with other equipment...

Destroy these products to prevent further use.

### Icons:

**A. Unlimited lifetime - B. Marking - C. Acceptable temperatures - D. Usage precautions - E. Cleaning - F. Drying - G. Storage/transport - H. Maintenance - I. Modifications/repairs** (prohibited outside of Petzl facilities, except replacement parts) - **J. Questions/contact**

### 3-year guarantee

Against any material or manufacturing defect. Exclusions: normal wear and tear, oxidation, modifications or alterations, incorrect storage, poor maintenance, negligence, uses for which this product is not designed.

### Warning symbols

1. Situation presenting an imminent risk of serious injury or death. 2. Exposure to a potential risk of accident or injury. 3. Important information on the functioning or performance of your product. 4. Equipment incompatibility.

### Traceability and markings

a. Meets PPE regulatory requirements. Notified body performing the EU type examination - b. Number of the notified body responsible for the production control of this PPE - c. Traceability: datamatrix - d. Year of manufacture - e. Day of manufacture - f. Control or name of inspector - g. Incrementation - h. Strength - i. Diameter - j. Read the Instructions for Use carefully - k. Model identification - l. Manufacturer address

## FR

Cette notice explique comment utiliser correctement votre équipement. Seuls certains usages et techniques sont présentés.

Les panneaux d'alerte vous informent de certains dangers potentiels liés à l'utilisation de votre équipement, mais il est impossible de tous les décrire. Prenez connaissance des mises à jour et informations complémentaires sur Petzl.com. Vous êtes responsable de la prise en compte de chaque alerte et de l'utilisation correcte de votre équipement. Toute mauvaise utilisation de cet équipement sera à l'origine de dangers supplémentaires. Contactez Petzl si vous avez des doutes ou des difficultés de compréhension.

## 1. Champ d'application

Équipement de protection individuelle (EPI) contre les chutes de hauteur.

Poulie passe nœuds pour l'escalade et l'alpinisme.

Multiplicateur d'amarrage : RTU 11.114 version 1.

Ce produit ne doit pas être sollicité au-delà de ses limites ou dans toute autre situation que celle pour laquelle il est prévu.

## Responsabilité

### ATTENTION

**Les activités impliquant l'utilisation de cet équipement sont par nature dangereuses. Vous êtes responsable de vos actes, de vos décisions et de votre sécurité.**

Avant d'utiliser cet équipement, vous devez :

- Lire et comprendre toutes les instructions d'utilisation.
- Vous former spécifiquement à l'utilisation de cet équipement.
- Vous familiariser avec votre équipement, apprendre à connaître ses performances et ses limites.
- Comprendre et accepter les risques induits.

**Le non-respect d'un seul de ces avertissements peut être la cause de blessures graves ou mortelles.**

Ce produit ne doit être utilisé que par des personnes compétentes et avisées ou placées sous le contrôle visuel direct d'une personne compétente et avisée. Vous êtes responsable de vos actes, de vos décisions et de votre sécurité et en assumez les conséquences. Si vous n'êtes pas en mesure d'assumer cette responsabilité, ou si vous n'avez pas bien compris les instructions d'utilisation, n'utilisez pas cet équipement.

## 2. Nomenclature

(1) Flasques oscillants, (2) Réa, (3) Axe, (4) Roulement à billes étanche, (5) Goupilles de verrouillage du réa, (6) Trou de connexion principale, (7) Trou de connexion secondaire.

Matériaux principaux : aluminium.

## 3. Contrôle, points à vérifier

Votre sécurité est liée à l'intégrité de votre équipement.

Petzl conseille une vérification approfondie, par une personne compétente, au minimum tous les 12 mois (en fonction de la réglementation en vigueur dans votre pays et de vos conditions d'utilisation).

Attention, l'intensité de votre usage peut vous amener à vérifier plus fréquemment votre EPI.

Respectez les modes opératoires décrits sur le site Petzl.com. Enregistrez les résultats sur la fiche de vie de votre EPI : type, modèle, coordonnées du fabricant, numéro de série ou numéro individuel, dates : fabrication, achat, première utilisation, prochains examens périodiques, défauts, remarques, nom et signature du contrôleur.

### Avant toute utilisation

Vérifiez l'absence de fissures, déformations, marques, usures, corrosion (sur les flasques, axe et goupilles de verrouillage). Vérifiez l'état du réa et son bon fonctionnement.

### Pendant l'utilisation

Il est important de contrôler régulièrement l'état du produit et de ses connexions avec les autres équipements du système. Assurez-vous du bon positionnement des équipements les uns par rapport aux autres. Vérifiez que les mousquetons travaillent toujours selon le grand axe.

## 4. Compatibilité

Vérifiez la compatibilité de ce produit avec les autres éléments du système dans votre application (compatibilité = bonne interaction fonctionnelle).

Les éléments utilisés avec votre KOOTENAY doivent être conformes aux normes en vigueur dans votre pays (connecteurs EN 12275 par exemple).

## 5. Poulie

Pensez à bien retirer les goupilles de verrouillage en utilisation poulie.

## 6. Multiplicateur d'amarrage

Lorsque le multiplicateur d'amarrage est utilisé en tant que partie d'un système d'antichute, l'utilisateur doit être équipé d'un moyen permettant de limiter les forces dynamiques maximales, exercées sur l'utilisateur lors de l'arrêt de chute, à une valeur maximale de 6 kN.

## 7. Résistance

## 8. Positionnement

## 9. Précautions d'utilisation

- Sous l'effet de l'humidité ou du gel, le rendement de la poulie peut être modifié.

## 10. Informations complémentaires

Ce produit est conforme au règlement (UE) 2016/425 relatif aux équipements de protection individuelle. La déclaration de conformité UE est disponible sur Petzl.com.

- Prévoyez les moyens de secours nécessaires pour intervenir rapidement en cas de difficultés.

- L'amarrage du système doit être de préférence situé au-dessus de la position de l'utilisateur et répondre aux exigences EN 795 (résistance minimum 12 kN).

- Dans un système d'arrêt des chutes, il est essentiel de vérifier l'espace libre requis sous l'utilisateur, avant chaque utilisation, afin d'éviter toute collision avec le sol, ou un obstacle, en cas de chute.

- Veillez à ce que le point d'amarrage soit correctement positionné, afin de limiter le risque et la hauteur de chute.

- Un harnais d'antichute est le seul dispositif de préhension du corps qu'il soit permis d'utiliser dans un système d'arrêt des chutes.

- Un danger peut survenir lors de l'utilisation de plusieurs équipements dans laquelle la fonction de sécurité de l'un des équipements peut être affectée par la fonction de sécurité d'un autre équipement.

- ATTENTION DANGER, veillez à ce que vos produits ne frottent pas sur des matériaux abrasifs ou pièces coupantes.

- Les utilisateurs doivent être médicalement aptes aux activités en hauteur.

ATTENTION, être suspendu et inerte dans un harnais peut déclencher des troubles physiologiques graves ou la mort.

- Les instructions d'utilisation définies dans les notices de chaque équipement associé à ce produit doivent être respectées.

- Les instructions d'utilisation doivent être fournies à l'utilisateur de cet équipement dans la langue du pays d'origine.

- Assurez-vous de la lisibilité des marquages sur le produit.

### Mise au rebut :

ATTENTION, un événement exceptionnel peut vous conduire à rebuter un produit après une seule utilisation (type et intensité d'utilisation, environnements d'utilisation : milieux agressifs, milieux marins, arêtes coupantes, températures extrêmes, produits chimiques...).

Un produit doit être rebuté quand :

- Il a subi une chute ou un effort important.
- Le résultat des vérifications du produit n'est pas satisfaisant. Vous avez un doute sur sa fiabilité.
- Vous ne connaissez pas son historique complet d'utilisation.
- Quand son usage est obsolète (évolution législative, normative, technique ou incompatibilité avec d'autres équipements...).

Détruyez ces produits pour éviter une future utilisation.

### Photogrammes :

**A. Durée de vie illimitée - B. Marquage - C. Températures tolérées - D. Précautions d'usage - E. Nettoyage - F. Séchage - G. Stockage/transport - H. Entretien - I. Modifications/réparations** (interdites hors des ateliers Petzl, sauf pièces de rechange) - **J. Questions/contact**

## Garantie 3 ans

Contre tout défaut de matière ou fabrication. Sont exclus : usure normale, oxydation, modifications ou retouches, mauvais stockage, mauvais entretien, négligences, utilisations pour lesquelles ce produit n'est pas destiné.

## Panneaux d'alerte

1. Situation présentant un risque imminent de blessure grave ou mortelle. 2. Exposition à un risque potentiel d'incident ou de blessure. 3. Information importante sur le fonctionnement ou les performances de votre produit. 4. Incompatibilité matérielle.

## Traçabilité et marquage

a. Conforme aux exigences du règlement EPI. Organisme notifié pour l'examen UE de type - b. Numéro de l'organisme notifié pour le contrôle de production de cet EPI - c. Traçabilité : datamatrix - d. Année de fabrication - e. Jour de fabrication - f. Contrôle ou nom du contrôleur - g. Incrementation - h. Résistance - i. Diamètre - j. Lire attentivement la notice technique - k. Identification du modèle - l. Adresse du fabricant

In dieser Gebrauchsanweisung wird erklärt, wie Sie Ihr Produkt richtig verwenden. Es werden nur einige der Verwendungen und Techniken dargestellt. Die Warnhinweise informieren Sie über mögliche Gefahren bezüglich der Verwendung Ihres Produkts. Es ist jedoch nicht möglich, alle erwägbarer Fälle zu beschreiben. Bitte nehmen Sie Kenntnis von den Aktualisierungen und zusätzlichen Informationen auf Petzl.com.

Sie sind für die Beachtung der Warnhinweise und für die sachgemäße Verwendung Ihres Produkts verantwortlich. Jede fehlerhafte Verwendung des Produkts bedeutet eine zusätzliche Gefahrenquelle. Wenn Sie Zweifel haben oder etwas nicht richtig verstehen, wenden Sie sich bitte an Petzl.

## 1. Anwendungsbereich

Persönliche Schutzausrüstung (PSA) zum Schutz gegen Absturz. Umlenkrolle zum Passieren von Knoten beim Klettern und Bergsteigen. Riggingplatte: RIU 11.114 Version 1.

Dieses Produkt darf nicht über seine Grenzen hinaus belastet werden. Es darf ausschließlich zu dem Zweck verwendet werden, für den es entwickelt wurde.

## Haftung

### WARNUNG

**Aktivitäten, bei denen diese Ausrüstung zum Einsatz kommt, sind naturgemäß gefährlich.**

**Für Ihre Handlungen, Entscheidungen und für Ihre Sicherheit sind Sie selbst verantwortlich.**

Vor dem Gebrauch dieser Ausrüstung müssen Sie:

- Die Gebrauchsanleitung vollständig lesen und verstehen.
- Fachgerecht zur richtigen Benutzung der Ausrüstung ausgebildet sein.
- Sich mit Ihrer Ausrüstung vertraut machen, die Möglichkeiten und Grenzen kennen lernen.
- Die mit dem Einsatz verbundenen Risiken verstehen und akzeptieren.

**Die Nichtberücksichtigung auch nur einer dieser Warnungen kann zu schweren Verletzungen oder sogar Tod führen.**

Dieses Produkt darf nur von kompetenten und besonnenen Personen verwendet werden oder von Personen, die unter der direkten Aufsicht und visuellen Kontrolle einer kompetenten und besonnenen Person stehen.

Sie sind für Ihre Handlungen, Entscheidungen und für Ihre Sicherheit verantwortlich und tragen die Konsequenzen. Wenn Sie nicht in der Lage sind, diese Verantwortung zu übernehmen, oder wenn Sie die Gebrauchshinweise nicht richtig verstanden haben, benutzen Sie diese Ausrüstung nicht.

## 2. Benennung der Teile

(1) Drehbare Seitenteile, (2) Laufrolle, (3) Achse, (4) gekapseltes Kugellager, (5) Verriegelungssplinte der Laufrolle, (6) Hauptverbindungsöse, (7) Einfache Verbindungsöse.

Hauptmaterialien: Aluminium.

## 3. Überprüfung, zu kontrollierende Punkte

Ihre Sicherheit hängt vom Zustand Ihrer Ausrüstung ab.

Petzl empfiehlt, mindestens alle 12 Monate (entsprechend den in Ihrem Land geltenden Vorschriften und den Nutzungsbedingungen) eine eingehende Überprüfung durch eine kompetente Person durchführen zu lassen.

Achtung: Abhängig von der Gebrauchsinintensität muss Ihre PSA gegebenenfalls häufiger überprüft werden.

Bitte beachten Sie die auf Petzl.com beschriebenen Vorgehensweisen. Tragen Sie die Ergebnisse in den Prüfbericht Ihrer PSA ein: Typ, Modell, Kontaktinformation des Herstellers, Seriennummer oder individuelle Nummer, Daten: Herstellung, Kauf, erste Anwendung, nächste regelmäßige Überprüfung, Probleme, Bemerkungen, Name und Unterschrift des Prüfers.

### Vor jedem Einsatz

Stellen Sie sicher, dass Seitenteile, Achse und Verriegelungssplinte keine Risse, Deformationen, Kratzer, Abnutzungs- und Korrosionserscheinungen aufweisen. Überprüfen Sie den Zustand der Rolle und vergewissern Sie sich, dass diese einwandfrei funktioniert.

### Während des Gebrauchs

Es ist unerlässlich, den Zustand des Produkts und seiner Verbindungen mit anderen Ausrüstungsgegenständen im System regelmäßig zu überprüfen. Stellen Sie stets sicher, dass die einzelnen Ausrüstungsgegenstände im System richtig zueinander positioniert sind. Vergewissern Sie sich, dass die Karabiner immer in der Längsachse belastet werden.

## 4. Kompatibilität

Überprüfen Sie die Kompatibilität dieses Produkts mit den anderen Elementen Ihres Systems (Kompatibilität = funktionelles Zusammenspiel).

Die mit Ihrer KOOTENAY verwendeten Ausrüstungselemente müssen mit den in Ihrem Land geltenden Normen übereinstimmen (z.B. Karabiner nach EN 12275).

## 5. Seilrolle

Denken Sie daran, die Verriegelungssplinte zu entfernen, wenn Sie das Gerät als Seilrolle benutzen.

## 6. Riggingplatte

Wenn eine Riggingplatte als Bestandteil eines Auffangsystems verwendet wird, muss ein Hilfsmittel verfügbar sein, mit dem sich die beim Auffangen eines Sturzes auf den Anwender einwirkenden maximalen dynamischen Kräfte auf einen Wert von maximal 6 kN reduzieren lassen.

## 7. Bruchlast

## 8. Arbeitsplatz-positionierung

## 9. Vorsichtsmaßnahmen

- Durch die Einwirkung von Feuchtigkeit und Frost kann sich der Wirkungsgrad der Seilrolle verändern.

## 10. Zusätzliche Informationen

Das Produkt entspricht der PSA-Verordnung (EU) 2016/425. Die EU-Konformitätserklärung ist auf Petzl.com verfügbar.

- Der Benutzer muss für eventuelle Schwierigkeiten, die während der Anwendung dieses Produkts auftreten können, Rettungsmöglichkeiten planen.
- Der Anschlagpunkt des Systems sollte oberhalb der Position des Benutzers errichtet werden und sollte den Anforderungen der Norm EN 795 entsprechen. Die Mindestbruchlast des Anschlagpunktes muss 12 kN betragen.
- In einem Auffangsystem ist vor jeder Benutzung sicherzustellen, dass genügend Sturzraum unter dem Anwender vorhanden ist, so dass er im Falle eines Sturzes nicht auf den Boden oder auf ein Hindernis schlägt.
- Achten Sie darauf, dass der Anschlagpunkt richtig platziert ist, um das Risiko und die Höhe eines Sturzes zu reduzieren.
- In einem Auffangsystem ist zum Halten des Körpers ausschließlich ein Auffanggurt zulässig.
- Werden mehrere Ausrüstungsgegenstände zusammen verwendet, kann es zu gefährlichen Situationen kommen, wenn die Sicherheitsfunktion eines Gegenstands durch einen anderen Ausrüstungsgegenstand behindert wird.
- ACHTUNG - GEFAHR: Achten Sie darauf, dass die Produkte nicht an rauen Materialien oder scharfkantigen Gegenständen reiben.
- Anwender müssen für Aktivitäten in der Höhe gesondert in guter Verfassung sein. WARNUNG: Das regungslose Hängen in einem Gurt kann zu schweren Verletzungen oder sogar Tod führen (Hängetrauma).
- Die Gebrauchsanleitungen für jeden Ausrüstungsgegenstand, der zusammen mit diesem Produkt verwendet wird, müssen unbedingt befolgt werden.
- Die Gebrauchsanleitungen müssen allen Benutzern dieser Ausrüstung in Landessprache zur Verfügung gestellt werden.
- Vergewissern Sie sich, dass die Markierungen auf dem Produkt lesbar sind.

### Aussondern von Ausrüstung:

ACHTUNG: Außergewöhnliche Umstände können die Aussonderung eines Produkts nach einer einmaligen Anwendung erforderlich machen (Art und Intensität der Benutzung, Anwendungsbereich: aggressive Umgebungen, Meeresklima, scharfe Kanten, extreme Temperaturen, Chemikalien usw.). In folgenden Fällen muss ein Produkt aussondert werden:

- Es wurde einem schweren Sturz oder einer schweren Belastung ausgesetzt.
- Das Produkt fällt bei der PSA-Überprüfung durch. Sie bewelfen seine Zuverlässigkeit.
- Die vollständige Gebrauchsgeschichte ist nicht bekannt.
- Das Produkt ist veraltet (Änderung der gesetzlichen Bestimmungen, der Normen oder der technischen Vorschriften, Inkompatibilität mit anderen Ausrüstungsgegenständen usw.).
- Zerstoren und entsorgen Sie diese Produkte, um ihren weiteren Gebrauch zu verhindern.

### Zeichenerklärungen:

**A. Unbegrenzte Lebensdauer - B. Markierung - C. Temperaturbeständigkeit - D. Vorsichtsmaßnahmen - E. Reinigung - F. Trocknung - G. Lagerung/Transport - H. Pflege - I. Änderungen/Reparaturen** (außerhalb der Petzl Betriebsstätten nicht zulässig, ausgenommen Ersatzteile) - **J. Fragen/Kontakt**

## 3 Jahre Garantie

Auf Material- und Fabrikationsfehler. Von der Garantie ausgeschlossen sind: normale Abnutzung, Oxidation, Modifikationen oder Nachbesserungen, unsachgemäße Lagerung, unsachgemäße Wartung, Nachlässigkeiten und Anwendungen, für die das Produkt nicht bestimmt ist.

## Warnhinweise

1. Unmittelbare Verletzungs- oder Lebensgefahr. 2. Potenzielles Unfall- oder Verletzungsrisiko. 3. Wichtige Information über die Funktionsweise oder die Leistungsangaben Ihres Produkts. 4. Inkompatibilität zwischen Ausrüstungsgegenständen.

## Rückverfolgbarkeit und Markierung

a. Entspricht den Anforderungen der PSA-Verordnung. Benannte Stelle für die EU-Baumusterprüfung - b. Nummer der notifizierten Stelle für die Produktionskontrolle dieser PSA - c. Rückverfolgbarkeit: Data Matrix - d. Herstellungsjahr - e. Herstellungstag - f. Prüfung oder Name des Prüfers - g. Fortlaufende Seriennummer - h. Bruchlast - i. Durchmesser - j. Lesen Sie die Gebrauchsanleitung aufmerksam durch - k. Modell-Identifizierung - l. Adresse des Herstellers

## IT

Questa nota informativa spiega come utilizzare correttamente il dispositivo. Solo alcune tecniche e utilizzi sono presentati.

I segnali di attenzione vi informano di alcuni potenziali pericoli legati all'utilizzo del dispositivo, ma è impossibile descriverli tutti. Prendete visione degli aggiornamenti e delle informazioni supplementari sul sito Petzl.com.

Voi siete responsabili della considerazione di ogni avviso e dell'utilizzo corretto del dispositivo. L'uso improprio di questo dispositivo causa rischi aggiuntivi. Contattare Petzl in caso di dubbi o difficoltà di comprensione.

## 1. Campo di applicazione

Dispositivo di protezione individuale (DPI) contro le cadute dall'alto. Carrucola passa-nodi per l'arrampicata e l'alpinismo. Moltiplicatore d'ancoraggio: RIU 11.114 versione 1. Questo prodotto non deve essere sollecitato oltre i suoi limiti o in qualsiasi altra situazione differente da quella per cui è destinato.

## Responsabilità

### ATTENZIONE

**Le attività che comportano l'utilizzo di questo dispositivo sono per natura pericolose.**

**Voi siete responsabili delle vostre azioni, delle vostre decisioni e della vostra sicurezza.**

Prima di utilizzare questo dispositivo, occorre:

- Leggere e comprendere tutte le istruzioni d'uso.
- Ricevere una formazione adeguata sul suo utilizzo.
- Acquisire familiarità con il dispositivo, imparare a conoscerne le prestazioni e i limiti.
- Comprendere e accettare i rischi indotti.

**Il mancato rispetto di una sola di queste avvertenze può essere la causa di ferite gravi o mortali.**

Questo prodotto deve essere utilizzato esclusivamente da persone competenti e addestrate o sottoposte al controllo visivo diretto di una persona competente e addestrata.

Voi siete responsabili delle vostre azioni, delle vostre decisioni e della vostra sicurezza e ve ne assumete le conseguenze. Se non siete in grado di assumervi questa responsabilità, o se non avete compreso le istruzioni d'uso, non utilizzare questo dispositivo.

## 2. Nomenclatura

(1) Flange oscillanti, (2) Puleggia, (3) Asse, (4) Cuscinetto a sfera sigillato, (5) Coppiglie di bloccaggio della puleggia, (6) Foro di collegamento principale, (7) Foro di collegamento secondario.

Materiali principali: alluminio.

## 3. Controllo, punti da verificare

La vostra sicurezza è legata all'integrità della vostra attrezzatura. Petzl raccomanda un controllo approfondito come minimo ogni 12 mesi da parte di una persona competente (in funzione della normativa in vigore nel vostro paese e delle vostre condizioni d'uso). Attenzione, l'intensità di utilizzo può comportare un controllo più frequente del DPI. Rispettate le procedure descritte sul sito Petzl.com. Registrate i risultati nella scheda di vita del vostro DPI: tipo, modello, dati del fabbricante, numero di serie o numero individuale; date: fabbricazione, acquisto, primo utilizzo, successive verifiche periodiche; difetti, osservazioni; nome e firma del controllore.

### Prima di ogni utilizzo

Verificare l'assenza di fessurazioni, deformazioni, segni, usura, corrosione (su flange, asse e coppiglie di bloccaggio). Verificare lo stato della puleggia e il suo corretto funzionamento.

### Durante l'utilizzo

È importante controllare regolarmente lo stato del prodotto e dei suoi collegamenti con gli altri dispositivi del sistema. Assicurarsi del corretto posizionamento dei dispositivi gli uni rispetto agli altri. Verificare che i moschettoni lavorino sempre sull'asse maggiore.

## 4. Compatibilità

Verificare la compatibilità di questo prodotto con gli altri elementi del sistema nella vostra applicazione (compatibilità = buona interazione funzionale). Gli elementi utilizzati con la KOOTENAY devono essere conformi alle norme in vigore nel vostro paese (per esempio connettori EN 12275).

## 5. Carrucola

Ricordarsi di rimuovere le coppiglie di bloccaggio nell'utilizzo come carrucola.

## 6. Moltiplicatore di ancoraggi

Quando il moltiplicatore di ancoraggio è utilizzato come parte di un sistema anticaduta, l'utilizzatore deve essere dotato di un mezzo che consente di ridurre le forze dinamiche massime, esercitate sull'utilizzatore all'arresto della caduta, ad un valore massimo di 6 kN.

## 7. Resistenza

## 8. Posizionamento

## 9. Precauzioni d'uso

- Sotto l'effetto dell'umidità o del gelo il rendimento della carrucola può essere modificato.

## 10. Informazioni supplementari

Questo prodotto è conforme al regolamento (UE) 2016/425 relativo ai dispositivi di protezione individuale. La dichiarazione di conformità UE è disponibile sul sito Petzl.com.

- Prevedere i mezzi di soccorso necessari per intervenire rapidamente in caso di difficoltà.

- L'ancoraggio del sistema deve essere preferibilmente situato al di sopra della posizione dell'utilizzatore e deve rispondere ai requisiti della norma EN 795 (resistenza minima 12 kN).

- In un sistema di arresto caduta, è fondamentale verificare lo spazio libero richiesto sotto l'utilizzatore, prima di ogni utilizzo, per evitare la collisione con il suolo o un ostacolo in caso di caduta.

- Assicurarsi che il punto di ancoraggio sia posizionato correttamente, per ridurre il rischio e l'altezza di caduta.

- Un'imbracatura anticaduta è l'unico dispositivo di presa del corpo che sia consentito utilizzare in un sistema di arresto caduta.

- Un pericolo può sopraggiungere al momento dell'utilizzo di più dispositivi in cui la funzione di sicurezza di uno dei dispositivi può essere compromessa dalla funzione di sicurezza di un altro dispositivo.

- ATTENZIONE PERICOLO, verificare che i prodotti non sfregino contro materiali abrasivi o parti taglienti.

- Gli utilizzatori devono avere l'idoneità sanitaria per le attività in quota. ATTENZIONE, la sospensione inerte nell'imbracatura può generare gravi disturbi fisiologici o la morte.

- Non essere rispettate le istruzioni d'uso indicate nelle note informative di ogni dispositivo associato a questo prodotto.

- Le istruzioni d'uso di questo dispositivo devono essere fornite all'utilizzatore e redatte nella lingua del paese in cui il prodotto viene utilizzato.

- Assicurarsi che le marcature sul prodotto siano leggibili.

### Eliminazione:

ATTENZIONE, un evento eccezionale può comportare l'eliminazione del prodotto dopo un solo utilizzo (tipo ed intensità di utilizzo, ambiente di utilizzo: ambienti aggressivi, ambienti marini, parti taglienti, temperature estreme, prodotti chimici...). Il prodotto deve essere eliminato quando:

- Ha subito una caduta o uno sforzo notevole.
- Il risultato dei controlli del prodotto non è soddisfacente. Si ha un dubbio sulla sua affidabilità.
- Non si conosce l'intera storia del suo utilizzo.
- Quando il suo utilizzo è obsoleto (evoluzione delle leggi, delle normative, delle tecniche o incompatibilità con altri dispositivi...).
- Distruggere i prodotti scartati per evitarne un futuro utilizzo.

### Ritraggiam:

**A. Durata illimitata - B. Marcatura - C. Temperature tollerate - D. Precauzioni d'uso - E. Pulizia - F. Asciugatura - G. Stoccaggio/trasporto - H. Manutenzione - I. Modifiche/riparazioni** (proibite al di fuori degli stabilimenti Petzl salvo pezzi di ricambio) - **J. Domande/contatto**

## Garanzia 3 anni

Contro ogni difetto di materiale o di fabbricazione. Sono esclusi: usura normale, ossidazione, modifiche o ritocchi, cattiva conservazione, manutenzione impropria, negligenze, utilizzi ai quali questo prodotto non è destinato.

## Segnali di attenzione

1. Situazione che presenta un rischio imminente di lesione grave o mortale. 2. Esposizione a un rischio potenziale d'incidente o lesione. 3. Informazione importante sul funzionamento o le performance del vostro prodotto. 4. Incompatibilità materiale.

## Tracciabilità e marcatura

a. Conforme ai requisiti del regolamento DPI. Ente riconosciuto che interviene per l'esame UE di tipo - b. Numero dell'organismo notificato per il controllo della produzione di questo DPI - c. Tracciabilità: datamatrix - d. Anno di fabbricazione - e. Giorno di fabbricazione - f. Controllo o nome del controllore - g. Incrementazione - h. Resistenza - i. Diametro - j. Leggere attentamente l'istruzione tecnica - k. Identificazione del modello - l. Indirizzo del fabbricante



Este folheto explica cómo utilizar correctamente su equipo. Sólo se presentan algunas utilizaciones y técnicas.

Las señales de advertencia le informan de algunos peligros potenciales relacionados con la utilización de su equipo, pero es imposible describirlos todos. Infórtese de las actualizaciones y de la información complementaria en Petzl.com. Usted es responsable de tener en cuenta cada una de las advertencias y de utilizar correctamente su equipo. Cualquier mala utilización de este equipo originará peligros adicionales. Contacte con Petzl si tiene dudas o dificultades de comprensión.

## 1. Campo de aplicación

Equipo de protección individual (EPI) contra las caídas de altura. Polea pasanudos para la escalada y el alpinismo.

Placa multianclajes; RTU 11.114 versión 1.

Este producto no debe ser solicitado más allá de sus límites o en cualquier otra situación para la que no esté previsto.

## Responsabilidad

### ATENCIÓN

**Las actividades que implican la utilización de este equipo son por naturaleza peligrosas.**

**Usted es responsable de sus actos, de sus decisiones y de su seguridad.**

Antes de utilizar este equipo, debe:

- Leer y comprender todas las instrucciones de utilización.
- Formarse específicamente en el uso de este equipo.

- Familiarizarse con su equipo y aprender a conocer sus prestaciones y sus limitaciones.

- Comprender y aceptar los riesgos derivados.

**El no respeto de una sola de estas advertencias puede ser la causa de heridas graves o mortales.**

Este producto sólo debe ser utilizado por personas competentes y responsables, o que estén bajo el control visual directo de una persona competente y responsable. Usted es responsable de sus actos, de sus decisiones y de su seguridad y asume las consecuencias de los mismos. Si usted no está dispuesto a asumir esta responsabilidad o si no ha comprendido bien las instrucciones de utilización, no utilice este equipo.

## 2. Nomenclatura

(1) Placas laterales oscilantes, (2) Roldana, (3) Eje, (4) Rodamiento de bolas estanco, (5) Pasadores de bloqueo de la roldana, (6) Orificio de conexión principal, (7) Orificio de conexión secundaria.

Materiales principales: aluminio.

## 3. Control, puntos a verificar

Su seguridad está vinculada a la integridad de su equipo.

Petzl aconseja que una persona competente realice una revisión en profundidad cada 12 meses como mínimo (en función de la legislación en vigor en su país y de las condiciones de utilización).

Atención: la intensidad de su utilización le puede llevar a revisar su EPI con más frecuencia.

Respete los modos operativos descritos en la página web Petzl.com. Registre los resultados en la ficha de revisión del EPI: tipo, modelo, nombre y dirección del fabricante, número de serie o número individual, fechas: fabricación, compra, primera utilización, próximos controles periódicos, defectos, observaciones, nombre y firma del inspector.

### Antes de cualquier utilización

Compruebe la ausencia de fisuras, deformaciones, marcas, desgastes y corrosión (en las placas laterales, eje y pasadores de bloqueo). Compruebe el estado de la roldana y su correcto funcionamiento.

### Durante la utilización

Es importante controlar regularmente el estado del producto y de sus conexiones con los demás equipos del sistema. Asegúrese de la correcta colocación de los equipos entre sí. Compruebe que los mosquetones trabajan siempre según su eje mayor.

## 4. Compatibilidad

Compruebe la compatibilidad de este producto con los demás elementos del sistema en su aplicación (compatibilidad = interacción funcional correcta). Los elementos utilizados con la KOOTENAY deben ser conformes a las normas en vigor en su país (por ejemplo, conectores EN 12275).

## 5. Polea

Acuérdese de retirar los pasadores de bloqueo al utilizarla como polea.

## 6. Placa multianclajes

Cuando la placa multianclajes es utilizada como parte de un sistema anticaídas, el usuario debe estar equipado con un medio que permita limitar las fuerzas dinámicas máximas, ejercidas sobre el usuario debido a la detención de la caída, a un valor máximo de 6 kN.

## 7. Resistencia

## 8. Posicionamiento

## 9. Precauciones de utilización

- Bajo los efectos de la humedad o del hielo, el rendimiento de la polea puede verse modificado.

## 10. Información complementaria

Este producto es conforme al Reglamento (UE) 2016/425 relativo a los equipos de protección individual. La declaración de conformidad UE está disponible en Petzl.com.

- Prevea los medios de rescate necesarios para intervenir rápidamente en caso de dificultades.

- El anclaje del sistema tiene que estar situado, preferentemente, por encima de la posición del usuario y debe cumplir con las exigencias de la norma EN 795 (resistencia mínima 12 kN).

- En un sistema anticaídas y antes de cualquier utilización, es esencial comprobar la altura libre requerida por debajo del usuario para evitar cualquier colisión con el suelo o con un obstáculo en caso de caída.

- Asegúrese de que el punto de anclaje esté colocado correctamente para así limitar el riesgo y la altura de la caída.

- Un arnés anticaídas es el único dispositivo de prensión del cuerpo que está permitido utilizar en un sistema anticaídas.

- Un peligro puede sobrevenir cuando se utilizan varios equipos en los que la función de seguridad de uno de los equipos puede verse afectada por la función de seguridad de otro equipo.

- ATENCIÓN PELIGRO: procure que sus productos no rocen con materiales abrasivos o piezas cortantes.

- Los usuarios deben ser aptos desde el punto de vista médico para las actividades en altura. ATENCIÓN: estar suspendido e inerte en un arnés puede provocar problemas fisiológicos graves o la muerte.

- Deben ser respetadas las instrucciones de utilización definidas en las fichas técnicas de cada equipo asociado a este producto.

- Las instrucciones de utilización deben entregarse al usuario de este equipo en el idioma del país de utilización.

- Asegúrese de la legibilidad de los marcados en el producto.

### Dar de baja:

ATENCIÓN: un suceso excepcional puede llevarle a dar de baja un producto después de una sola utilización (tipo e intensidad de utilización, entorno de utilización: ambientes agresivos, ambientes marinos, aristas cortantes, temperaturas extremas, productos químicos...).

Un producto debe darse de baja cuando:

- Ha sufrido una caída o un esfuerzo importante.

- El resultado de las revisiones del producto no es satisfactorio. Duda de su fiabilidad.

- No conoce el historial completo de utilización.

- Cuando su utilización es obsoleta (evolución legislativa, normativa, técnica o incompatibilidad con otros equipos, etc.).

Destruya estos productos para evitar una utilización futura.

### Pictogramas:

**A. Vida útil limitada - B. Marcado - C. Temperaturas toleradas - D.**

**Precauciones de utilización - E. Limpieza - F. Secado - G. Almacenamiento/ transporte - H. Mantenimiento - I. Modificaciones/repificaciones** (prohibidas fuera de los talleres de Petzl, excepto las piezas de recambio) - **J. Preguntas/contacto**

## Garantía 3 años

Contra cualquier defecto del material o de fabricación. Se excluye: el desgaste normal, la oxidación, las modificaciones o retoques, el almacenamiento incorrecto, el mantenimiento incorrecto, las negligencias y las utilizaciones para las que este producto no está destinado.

## Señales de advertencia

1. Situación que presenta un riesgo inminente de herida grave o mortal. 2. Exposición a un riesgo potencial de incidente o de herida. 3. Información importante sobre el funcionamiento o las prestaciones de su producto. 4. Incompatibilidad material.

## Trazabilidad y marcado

a. Conforme a los requisitos del Reglamento EPI. Organismo notificado que interviene en el examen UE de tipo - b. Número del organismo notificado para el control de la producción de este EPI - c. Trazabilidad: datamatrix - d. Año de fabricación - e. Día de fabricación - f. Control o nombre del controlador - g. Incremento - h. Resistencia - i. Diámetro - j. Lea atentamente la ficha técnica - k. Identificación del modelo - l. Dirección del fabricante

## PT

Esta noticia técnica explica como utilizar correctamente o seu equipamento. Somente algumas das utilizações e técnicas são apresentadas.

Os avisos de alerta informam de alguns perigos potenciais ligados à utilização do equipamento, porém é impossível descrevê-los todos. Tome conhecimento das últimas atualizações e informações complementares em Petzl.com.

É responsável por tomar conhecimento de cada alerta e pela utilização correcta do seu equipamento. Qualquer má utilização deste equipamento pode originar perigos adicionais. Contacte a Petzl se tiver dúvidas ou dificuldades de compreensão.

## 1. Campo de aplicação

Equipamento de proteção individual (EPI) contra quedas em altura.

Roldana passa nós para escalada e alpinismo.

Multiplicador de amarração: RTU 11.114 versão 1.

Este produto não deve ser utilizado para além dos seus limites ou em qualquer outra situação para a qual não tenha sido previsto.

## Responsabilidade

### ATENÇÃO

**As actividades que implicam a utilização deste produto são por natureza perigosas.**

**Você é responsável pelos seus actos, pelas suas decisões e pela sua segurança.**

Antes de utilizar este equipamento, deve:

- Ler e compreender todas as instruções de utilização.

- Formar-se especificamente para a utilização deste equipamento.

- Familiarizar-se com o seu equipamento, aprender a conhecer as suas performances e limitações.

- Compreender e aceitar os riscos inerentes.

**O desrespeito de um destes avisos poderá causar ferimentos graves ou mortais.**

Este produto não deve ser utilizado senão por pessoas competentes e responsáveis, ou colocado sob o controlo visual directo de uma pessoa competente e responsável.

Você é responsável pelos seus actos, pelas suas decisões, pela sua segurança e assume as consequências. Se você não se sentir apto a assumir essa responsabilidade, ou se não entendeu bem as instruções de utilização, não utilize este equipamento.

## 2. Nomenclatura

(1) Placas oscilantes, (2) Poleia, (3) Eixo, (4) Rolamento de esferas estanque, (5) Freios de travamento da poleia, (6) Orificio de conexão principal, (7) Orificio de conexão secundário.

Materiais principais: alumínio.

## 3. Inspeção, pontos a verificar

A sua segurança está ligada à integridade do seu equipamento.

A Petzl aconselha uma verificação aprofundada, por uma pessoa competente, no mínimo a cada 12 meses (em função da legislação em vigor no seu país e das condições de utilização).

Atenção, uma utilização intensa pode levá-lo a verificar com maior frequência o seu EPI.

Respeite os modos de operação descritos no site Petzl.com. Registe os resultados na ficha de inspeção do seu EPI: tipo, modelo, coordenadas do fabricante, número de série ou número individual, datas: de fabrico, aquisição, primeira utilização, próximas inspeções periódicas, defeitos, observações, nome e assinatura do controlador.

### Antes de qualquer utilização

Verifique a ausência de fissuras, deformações, marcas, desgaste, corrosão (nas placas, eixo e freios de travamento). Verifique o estado da poleia e o seu correcto funcionamento.

### Durante a utilização

É importante controlar regularmente o estado do produto e as suas conexões com os outros equipamentos do sistema. Asegure-se do posicionamento correcto dos equipamentos uns em relação aos outros. Verifique que os mosquetões funcionam sempre segundo o eixo maior.

## 4. Compatibilidade

Verifique a compatibilidade deste produto com os outros elementos do sistema na sua aplicação (compatibilidade = boa interacção funcional). Os elementos utilizados com o seu KOOTENAY devem estar conformes às normas em vigor no seu país (exemplo: conectores EN 12275).

## 5. Roldana

Pense em retirar bem os freios de travamento em utilização como roldana.

## 6. Multiplicador de amarração

Quando o multiplicador de amarração é utilizado como fazendo parte de um sistema antiquedas, o utilizador deve estar equipado com um meio que permita limitar as forças dinâmicas máximas, exercidas no utilizador durante o travamento da queda, a um valor máximo de 6 kN.

## 7. Resistência

## 8. Posicionamento

## 9. Precauções de utilização

- Sob o efeito da humidade e do gelo, o rendimento da roldana pode ser modificado.

## 10. Informações complementares

Este produto está conforme o regulamento (UE) 2016/425 relativamente aos equipamentos de proteção individual. A declaração de conformidade UE está disponível em Petzl.com.

- Preveja os meios de resgate necessários para intervir rapidamente em caso de dificuldades.

- A amarração do sistema deve estar de preferência situada acima da posição do utilizador e responder às exigências EN 795 (resistência mínima 12 kN).

- Num sistema antiquedas, é essencial verificar o espaço livre necessário sob o utilizador, antes de cada utilização, afim de evitar qualquer colisão com o solo ou com um obstáculo, em caso de queda.

- Certifique que o ponto de amarração esteja correctamente posicionado, afim de limitar o risco e a altura de queda.

- Um arnés antiquedas é o único dispositivo de preensão do corpo que é permitido utilizar num sistema antiquedas.

- Pode ocorrer uma situação perigosa quando se utilizam vários equipamentos em que a função de segurança de um dos equipamentos pode ser afectada pela função de segurança de outro equipamento.

- ATENÇÃO PERIGO, verifique que os produtos não sejam sujeitos a atritos com materiais abrasivos ou peças cortantes.

- Os utilizadores devem estar clinicamente aptos para as actividades em altura.

ATENÇÃO, estar suspenso e inerte num arnés pode desencadear perturbações fisiológicas graves ou a morte.

- As instruções de utilização definidas nos informativos de cada equipamento associado a este produto devem ser respeitadas.

- As instruções de utilização devem ser fornecidas ao utilizador deste equipamento no idioma do país de utilização.

- Asegure-se da legibilidade das marcações no produto.

### Descartar um equipamento:

ATENÇÃO, uma ocorrência excepcional pode levar ao descarte de um produto após uma só utilização (tipo e intensidade de utilização, ambiente de utilização: ambientes agressivos, ambientes marinhos, arestas cortantes, temperaturas extremas, produtos químicos...).

Um produto deve ser descartado quando:

- Foi sujeito a uma queda ou a um esforço importante.

- O resultado das verificações do produto não for satisfatório. Tiver uma dúvida sobre a sua fiabilidade.

- Não conhecer o seu histórico de utilização completo.

- Quando a sua utilização for obsoleta (evolução legislativa, normativa, técnica ou incompatibilidade com outros equipamentos...).

Destrua esses produtos para evitar uma futura utilização.

### Pictogramas:

**A. Duração de vida limitada - B. Marcação - C. Temperaturas toleradas - D. Precauções de utilização - E. Limpeza - F. Secagem - G. Armazenamento/ transporte - H. Manutenção - I. Modificações/reparações** (interditas fora das oficinas Petzl salvo peças sobresselentes) - **J. Questões/contacto**

## Garantia 3 anos

Contra qualquer defeito de material ou fabrico. Estão excluídos: desgaste normal, oxidação, modificações ou retoques, mau armazenamento, má manutenção, negligências, utilizações para as quais este produto não está destinado.

## Avisos de alerta

1. Situação que apresenta risco imminente de ferimento grave ou mortal. 2. Exposição a um risco potencial de incidente ou ferimento. 3. Informação importante sobre o funcionamento ou as performances do seu produto. 4. Incompatibilidade de materiais.

## Rastreo e marcações

a. Conforme às exigências do regulamento EPI. Organismo notificado interveniente para o exame UE de tipo - b. Número do organismo notificado para o controlo de produção deste EPI - c. Rastreo: datamatrix - d. Ano de fabrico - e. Dia de fabrico - f. Controlo ou nome do controlador - g. Incrementação - h. Resistência - i. Diâmetro - j. Ler atentamente a notícia técnica - k. Identificação do modelo - l. Endereço do fabricante

In deze bijsluiter wordt uitgelegd hoe u uw materiaal juist moet gebruiken. Er komen hierin slechts enkele technieken en toepassingen aan bod.

De waarschuwingborden geven u bepaalde mogelijke gevaren aan rond het gebruik van uw materiaal, maar we kunnen hier uiteraard niet alles behandelen. Lees daarom de nieuwste updates en aanvullende info op Petzl.com. U bent zelf verantwoordelijk om met elke waarschuwing rekening te houden en uw materiaal juist te gebruiken. Elk verkeerd gebruik van dit materiaal zal aan de oorsprong liggen van bijkomende gevaren. Neem bij twijfel of onduidelijkheden contact op met Petzl.

### 1. Toepassingsveld

Persoonlijk beschermingsmiddel (PBM) tegen hoogtevallen. Knoepdoorlatende katrol voor de bergsport en het rotsklimmen. Verankeringsvermenigvuldiger: RFU 11.114 versie 1. Dit product mag niet méér belast worden dan toegelaten en mag niet gebruikt worden in situaties waarvoor het niet bedoeld is.

#### Verantwoordelijkheid

##### LET OP

**De activiteiten die het gebruik van deze uitrusting vereisen, zijn van nature gevaarlijk.**

**U staat zelf in voor uw daden, beslissingen en veiligheid.**

Voordat u deze uitrusting gebruikt, moet u:

- Alle gebruiksinstructies lezen en begrijpen.
- Een aangepaste training volgen voor het gebruik van deze uitrusting.
- Zich vertrouwd maken met uw uitrusting, en de prestaties en beperkingen ervan leren kennen.
- De inherente risico's begrijpen en aanvaarden.

**Het niet-respecteren van een van deze waarschuwingen kan leiden tot ernstige of dodelijke verwondingen.**

Dit product mag enkel gebruikt worden door (personen die onder direct visueel toezicht staan van) bevoegde en beraden personen.

U staat zelf in voor uw daden, beslissingen en veiligheid, en neemt dan ook persoonlijk de gevolgen op zich. Indien u niet in staat bent om deze verantwoordelijkheid op u te nemen of de gebruiksinstructies niet goed begrepen hebt, gebruik dit apparaat dan niet.

### 2. Terminologie van de onderdelen

(1) Beweegbare flanken, (2) Blokschijf, (3) As, (4) Waterdichte kogellager, (5) Vergrendelpennen van de blokschijf, (6) Groot verbindingsoog, (7) Secundair verbindingsoog.

Voornaamste materialen: aluminium.

### 3. Check: te controleren punten

Uw veiligheid is afhankelijk van uw volledige uitrusting.

Petzl beveelt op zijn minst een grondige 12-maandelijke controle door een bevoegd persoon aan (conform de geldende normen in uw land en de omstandigheden waarin u het product gebruikt).

Let op: een intensiever gebruik kan ervoor zorgen dat u uw PBM vaker moet controleren.

Leef de gebruiksregels na zoals vermeld op Petzl.com. Vermeld de resultaten op de fiche van uw PBM: type, model, gegevens van de fabrikant, serienummer of individueel nummer, data van fabricage, aankoop, eerste ingebruikneming, volgende periodieke nazichten; gebreken, opmerkingen, naam en handtekening van de controleur.

##### Vóór elk gebruik

Controleer op de afwezigheid van scheuren, vervormingen, lekken, slijtage, corrosie (op de flanken, as en vergrendelpennen). Check de staat van de blokschijf en de goede werking ervan.

##### Tijdens het gebruik

Het is belangrijk om regelmatig de staat van het product te controleren, alsook zijn verbindingen met de andere onderdelen van het systeem. Zorg ervoor dat alle elementen goed geplaast zijn ten opzichte van elkaar. Controleer dat de karabiners steeds in de richting van hun lengtea werken.

### 4. Verenigbaarheid

Gelieve na te zien of dit product compatibel is met de andere elementen van het systeem in uw toepassing (compatibiliteit = een goede functionele interactie). De elementen die u samen met uw KOOTENAY gebruikt, moeten voldoen aan de normen die van kracht zijn in uw land (bv. karabiners EN 12275).

### 5. Katrol

Trek de vergrendelpennen eruit bij gebruik als katrol.

### 6. Verankeringsvermenig-vuldiger

Als de verankeringsvermenigvuldiger gebruikt wordt als onderdeel van een antivalbeveiliging, moet de gebruiker uitgerust zijn met een apparaat dat de maximale dynamische krachten op de gebruiker bij het stoppen van de val tot maximaal 6 kN beperkt.

### 7. Weerstand

### 8. Positionering

### 9. Gebruiksvoorschriften

- Vochtigheid en vorst kunnen het rendement van de katrol beïnvloeden.

### 10. Extra informatie

Dit product is conform de verordening (EU) 2016/425 betreffende persoonlijke beschermingsmiddelen. De EU-conformiteitsverklaring is beschikbaar op Petzl.com.
- Voorzede de nodige reddingsmogelijkheden om snel te kunnen reageren bij eventuele moeilijkheden.

- De verankering van het systeem bevindt zich bij voorkeur boven de positie van de gebruiker en moet voldoen aan de vereisten van de norm EN 795 (minimale weerstand van 12 kN).

- In een valstopsysteem is het van essentieel belang dat u vóór elk gebruik nagaat dat er onder de gebruiker de nodige vrije ruimte is, zodat elke botsing met de grond of een hindernis bij een val vermeden wordt.

- Zorg voor de juiste positionering van het verankeringspunt om het risico op en de hoogte van een val te beperken.

- In een valstopsysteem is enkel het gebruik van een antivalgordel toegelaten als verbinding naar het lichaam.

- Er kan zich een gevaar voordoen tijdens het gebruik van meerdere uitrustingen waarbij de veiligheidsfunctie van een van de apparaten kan beïnvloed worden door de veiligheidsfunctie van een ander apparaat.

- LET OP - GEVAAR, zie erop toe dat uw producten niet schuren over ruwe oppervlakken of scherpe randen.

- De gebruikers moeten medisch geschikt zijn voor activiteiten op hoogte. LET OP: onbeweeglijk hangen in een gordel kan ernstige fysiologische letsels of de dood veroorzaken.

- De gebruiksinstructies, bepaald in de bijsluiter van elke uitrusting geassocieerd met dit product, moeten worden gerespecteerd.

- De gebruiksinstructies moeten geleverd worden aan de gebruiker van deze uitrusting in de taal van het land van gebruik.

- Zorg ervoor dat de markeringen op het product goed leesbaar zijn.

##### Af schrijven:

LET OP: een uitzonderlijk voorval kan u ertoe brengen het product af te schrijven na één enkel gebruik (type en intensiteit van gebruik, gebruiksomgeving: agressieve milieu's, zeewater, scherpe randen, extreme temperaturen, chemische producten ...). Een product moet worden afgeschreven wanneer:

- Het een belangrijke val of belasting heeft ondergaan.
- Het resultaat van de controles van het product geen voldoende geeft. U twijfelt aan de betrouwbaarheid ervan.
- U zijn volledige gebruikshistoriek niet kent.
- Het product in onbruik is geraakt (wijziging van de wetgeving, normen of technieken, onverenigbaarheid met de andere delen van de uitrusting ...).

Vernietig deze afgeschreven producten om een verder gebruik te vermijden.

##### Pictogrammen:

**A. Onbepakte levensduur** - **B. Markering** - **C. Toegelaten temperatuur** - **D. Gebruiksvoorschriften** - **E. Reiniging** - **F. Droging** - **G. Berging/transport** - **H. Onderhoud** - **I. Veranderingen/herstellingen** (verboden buiten de Petzl ateliers, behalve voor vervangstukken) - **J. Vragen/contact**

### 3 jaar garantie

Voor fabricage- of materiaalfouten. Met uitzondering van: normale slijtage, oxidatie, veranderingen of aanpassingen, slechte berging, slecht onderhoud, nalatigheid of toepassingen waarvoor dit product niet bestemd is.

#### Waarschuwingborden

1. Situatie die een dreigend risico op een ernstige of dodelijke verwonding inhoudt.
2. Blootstelling aan een mogelijk risico op een incident of verwonding.
3. Belangrijke informatie over de werking of de prestaties van uw product.
4. Niet compatibel met ander materiaal.

#### Markering en tracering

a. Conform de vereisten van de verordening betreffende PBM's. Erkend keuringsorganisme dat zich uitspreekt over het EU type-examen - b. Nummer van de bevoegde instantie die de productie van dit PBM controleert - c. Tracering: datamatrix - d. Fabricagejaar - e. Fabricagedag - f. Controle of naam van de controleur - g. Incrementatie - h. Weerstand - i. Diameter - j. Lees aandachtig de technische bijsluiter - k. Identificatie van het model - l. Adres van de fabrikant

## DK

Brugsanvisningen indeholder forklaringer på, hvordan udstyret anvendes korrekt. Kun enkelte anvendelser og teknikker er beskrevet. Advarselsskiltene informerer dig om nogle potentielle risici, som er forbundet med anvendelsen af udstyret, men det er umuligt at beskrive dem alle. Du kan finde opdateringer og flere oplysninger på Petzl.com. Du er selv ansvarlig for at tage højde for alle advarselrne og anvende udstyret korrekt. En forkert anvendelse af udstyret kan forårsage yderligere risici. Kontakt Petzl, hvis du er i tvivl eller har svært ved at forstå brugsanvisningen.

### 1. Anvendelsesområde

Personligt værnemiddel (PV) anvendt til faldsikring. Knude-passérbar rebulille til kladring og bjergbestigning. Forankringsplade: RIU 11.114 model 1. Produktet må ikke overbelastes eller bruges til andre formål end det, produktet er bestemt til.

#### Ansvar

##### ADVARSEL

**De aktiviteter, som indebærer anvendelse af dette udstyr, er forbundet med risici og er dermed farlige.**

**Du er ansvarlig for dine egne handlinger, beslutninger og sikkerhed.**

For anvendelse af dette udstyr, skal du:

- Læse og forstå alle instruktionerne i brugsanvisningen.
- Få specifik træning i korrekt anvendelse af udstyret.
- Blive bekendt med udstyret, dets ydeevne og begrænsninger.
- Forstå og acceptere risikoen forbundet med udstyret.

**Manglende overholdelse af én eller flere af disse advarsler kan resultere i alvorlige kvæstelser eller dødsfald.**

Udstyret bør kun benyttes af kompetente og erfarne personer, eller under direkte opsyn af en kompetent og erfarne person.

Du er ansvarlig for dine handlinger, beslutninger og sikkerhed, og du må påtage dig ansvaret for konsekvenserne heraf. Du må ikke bruge udstyret, hvis du ikke er i stand til at påtage dig dette ansvar, eller hvis du ikke forstår hele brugsanvisningen.

### 2. Fortegnelse over delene

(1) Bevægelige sideplader, (2) Hjul, (3) Aksel, (4) Forsejlet kogeløje, (5) Split med lås til hjulet, (6) Hovedfastgørelseshul, (7) Ekstra fastgørelseshul.
Hovedmaterialer: aluminium.

### 3. Kontrolpunkter

Din sikkerhed afhænger af, at udstyret er fuldstændig funktionsdygtigt. Petzl anbefaler, at udstyret efterses indgående af en kompetent person mindst én gang hver 12. måned (i overensstemmelse med reglerne gældende i dit land og din anvendelse af produktet).

Advarsel: Afhængig af brugens omfang kan du være nødt til at kontrollere dit personlige værnemiddel hyppigere.

Fremgangsmåder beskrevet på Petzl.com bør overholdes. Registrer resultaterne i logbogen for dit personlige værnemiddel (PV): Udstyrstype, model, oplysninger om producenten, serienummer eller individuelt nummer, dato for: fremstilling, køb, første anvendelse, næste regelmæssige kontrolundersøgelser, fejl, bemærkninger, inspektørens navn og underskrift.

##### For enhver anvendelse

Kontroller, at der ikke er revner, deformationer, mærker, siltagespor eller korrosion på produktet (sideplader, aksel og split med lås). Kontroller hjulets tilstand og funktion.

##### Under anvendelsen

Det er vigtigt, at produktets tilstand og forbindelser til andet udstyr fra sikringssystemet kontrolleres regelmæssigt. Kontroller, at delene i udstyret sidder rigtigt i forhold til hinanden. Kontroller, at karabinerne altid belastes i længderetningen.

### 4. Kompatibilitet

Kontroller, at produktet er foreneligt med det øvrige udstyr fra sikringsssystemet for den valgte aktivitet (forenelighed = de benyttede værnemidler fungerer godt indbyrdes).

Det udstyr, som anvendes sammen med KOOTENAY, skal opfylde de gældende standarder i dit land (f.eks. EN 12275 forbindelseslede).

### 5. Rebrulle

Splitterne skal altid fjernes, når rebrullen tages i brug.

### 6. Forankringsplade

Når forankringspladen anvendes som en del af et faldsikringsystem, skal brugeren være udstyret med midler til begrænsning af de maksimale dynamiske kræfter, som påvirker brugeren under en faldsikring, til maksimum 6 kN.

### 7. Brudstyrke

### 8. Positionering

### 9. Forholdsregler for brug

- Rebrullens ydeevne kan ændre sig i tilfælde af fugtighed eller frost.

### 10. Supplerende oplysninger

Dette produkt er i overensstemmelse med forordning (EU) 2016/425 om personlige værnemidler. EU-overensstemmelseserklæringer er tilgængelig på Petzl.com.

- Du skal have de nødvendige redningsmidler til rådighed og hurtigt kunne grube ind, hvis der opstår vanskeligheder.

- Sikringsstyremets ankerpunkt bør helst befinde sig over brugeren og skal være i overensstemmelse med EN 795 (minimumsbrudstyrke på 12 kN).

- I et faldsikringsystem er det vigtigt at sikre sig, at der for enhver anvendelse er tilstrækkeligt frum udover brugeren for at forhindre, at brugeren kolliderer med jorden eller en forhindring i tilfælde af fald.

- Sørg altid for, at ankerpunktet er placeret korrekt for at begrænse risici og faldlængde.

- En faldsikringssele er det eneste tilladte værnemiddel, som må bruges til at opfange fald i et faldsikringsystem.

- Der kan opstå fare ved at bruge flere værnemidler, hvor det ene værnemiddels sikkerhedsfunktion påvirker det andet værnemiddels sikkerhedsfunktion.

- ADVARSEL - FARE: Du skal sikre dig, at udstyret ikke grider mod slidende overflader eller skarpe kanter.

- Brugerne skal være erklærede raske og egnet til aktiviteter i højden. ADVARSEL: At hænge bevådsts i en sele kan medføre alvorlige fysiske skader eller i værste tilfælde døden.

- Instruktionerne i brugsanvisningen for hvert udstyr, som supplerer produktet, skal følges.

- Der skal vedlægges en brugsanvisning af produktet i det sprog der tales i det land, hvor produktet anvendes.

- Kontroller, at mærkningerne på produktet er læselige.

##### Kassering af udstyr

ADVARSEL: I særlige tilfælde kan du være nødsaget til at kassere produktet efter kun én enkelt anvendelse, afhængig af produktets type og anvendelsen af produktet, samt det miljø, hvori produktet anvendes (ætsende miljø, havmiljø), eller som følge af skarpe kanter, ekstreme temperaturer, kemiske produkter, m.m. Kassér øjeblikkeligt udstyr, hvis:

- Det har været udsat for et stort fald eller belastning.
- Resultaterne af inspektionen ikke er tilfredsstillende. Du er i tvivl om produktets pålidelighed.

- Du ikke kender udstyrets tidligere anvendelser til fulde.
- Når udstyret vurderes som ikke længere anvendeligt (som følge af ændringer i lovgivningen, standarder, teknikker eller inkompatibilitet med andet udstyr, osv.). Skaf dig af med kasseret udstyr for at undgå yderligere anvendelse.

##### Piktogrammer:

**A. Levetid: ubegrænset** - **B. Mærkning** - **C. Tilladte temperaturer** - **D. Sædvnlige forholdsregler** - **E. Rensning** - **F. Tørring** - **G. Opbevaring/transport** - **H. Vedligeholdelse** - **I. Ændringer/reparationer** (skal udføres af Petzl undtagen udskiftning af reservedele) - **J. Spørgsmål/kontakt**

### 3-års garanti

Imod alle defekter i materialer og fremstilling. Garantien dækker ikke: normale slitage, oxidering, ændringer, udbedringer, forkert opbevaring, dårlig vedligeholdelse og anvendelser, som produktet ikke er bestemt til.

#### Advarselsskilte

1. Situation med overhængende risiko, som kan føre til dødsfald eller alvorlige kvæstelser.
2. Potentielt faresituation, som kan føre til mindre alvorlige kvæstelser.
3. Vigtig information om produktets funktion og ydeevne.
4. Inkompatibelt.

#### Sporbarhed og mærkning

a. Opfylder kravene i PV-forordningen. Bemyndiget organ, som udfører EU-typeprøving - b. Identifikationsnummer for det bemyndigede organ, som kontrollerer produktionen af dette PV - c. Sporbarhed: datamatrix - d. Fremstillingsår - e. Fremstillingsdato - f. Inspektion eller navn på inspektøren - g. Inkrementering - h. Brudstyrke - i. Diameter - j. Læs brugsanvisning grundigt - k. Modelreference - l. Producentens adresse

## SE

Dessa instruktioner förklarar hur du använder din utrustning korrekt. Endast vissa tekniker och användningsområden är beskrivna.

Varningssymbolerna ger information om några potentiella risker relaterade till användning av utrustningen, det är omöjligt att beskriva alla. Gå in på Petzl.com för uppdateringar och ytterligare information.

Du är själv ansvarig för att besöka varje varning och använda utrustningen korrekt. Felanvändning av denna utrustning skapar ytterligare faror. Kontakta Petzl om du är osäker på eller har svårt att förstå dessa instruktioner.

### 1. Användningsområden

Personlig skyddsutrustning (PPE) som används till fallskydd.

Block som möjliggör passering av knutar vid klättring och alpinism.

Riggningsplatta: RFU 11.114, version 1.

Denna produkt får inte belastas över sin hållfasthetsgräns eller användas till ändamål den inte är avsedd för.

#### Ansvar

#### VARNING

**Aktiviteter där denna typ av utrustning används är alltid riskfyllda. Du ansvarar själv för dina egna handlingar, dina beslut och din säkerhet.**

Innan du använder denna utrustning måste du

- läsa och förstå samtliga användarinstruktioner
- få särskild övning i hur utrustningen ska användas
- lära känna utrustningens egenskaper och begränsningar
- förstå och godta befintliga risker.

**Om dessa varningar ignoreras kan det medföra allvarliga skador eller dödsfall.**

Denna produkt får endast användas av kompetenta och ansvarfulla personer eller av personer som övervakas av en kompetent och ansvarfull person.
Du ansvarar själv för dina egna handlingar, dina beslut och din säkerhet och är medveten om konsekvenserna av dessa. Använd inte produkten om du inte kan eller har möjlighet att ta detta ansvar eller denna risk, eller inte förstår någon av dessa instruktioner.

### 2. Utrustningens delar

(1) Rörliga sidoplatting, (2) Skiva, (3) Axel, (4) Förseglat kullager, (5) Skivans lässtift, (6) Huvudinkopplingshåll, (7) Extra inkopplingshåll.

Huvudsakligt material: aluminium.

### 3. Inspektion och punkter att kontrollera

Din säkerhet är beroende av skicket på din utrustning.

Petzl rekommenderar en utförlig inspektion utförd av en kompetent person minst var 12:e månad (beroende på aktuell lagstiftning i det land där utrustningen används samt under vilka förhållanden den används).

Varning: Din frekvens på användningen kan påverka ditt behov av att inspektera din personliga skyddsutrustning (PPE) mer frekvent.
Följ anvisningarna beskrivna på Petzl.com. Dokumentera resultaten i formuläret för PPE-inspektion: typ, modell, tillverkarens kontaktuppgifter, serienummer eller individuellt nummer, datum för tillverkning, inköp, första användning och nästa kontroll samt problem, kommentarer, kontrollantens namn och signatur.

#### Före varje användningstillfälle

Kontrollera att det inte finns några sprickor, deformationer, märken, slitage eller rost på produkten (sidoplatting, axel och lässtift). Kontrollera att skivan är i gott skick och fungerar korrekt.

#### Under användning

Det är viktigt att regelbundet övervaka produktens skick och dess förbindelsepunkter med andra delar i utrustningen. Se till att de olika delarna i utrustningen är korrekt placerade i förhållande till varandra. Kontrollera att karbinerna alltid belastas längs huvudaxeln.

### 4. Kompatibilitet

Kontrollera att denna produkt är kompatibel med andra delar i det system som används (kompatibel = fungerar bra ihop).

Utrustning som används tillsammans med KOOTENAY måste följa de standarder som finns i det land där den används (t.ex. EN 12275-karbiner).

### 5. Block

Om produkten ska användas som ett block måste du avlägsna lässtiffen.

### 6. Riggningsplatta

När riggningsplattan används som en del i ett fallskyddssystem måste användaren vara utrustad med en falldämpare som begränsar fångrycket till max 6 kN om ett fall inträffar.

### 7. Styrka

### 8. Positionering

### 9. Försiktighetsåtgärder vid användning

- Blöta eller isiga förhållanden kan påverka blockets effektivitet.

### 10. Ytterligare information

Denna produkt uppfyller kraven i EU:s förordning 2016/425 om personlig

skyddsutrustning. EU-försäkran om överensstämmelse finns på Petzl.com.

- Du måste ha en räddningsplan och medel för att snabbt genomföra den om problem skulle uppstå vid användning av denna utrustning.
- Systemets förankringspunkt bör helst vara ovanför användaren och skall uppfylla kraven i standarden EN 795 (minsta hållfasthet 12 kN).

- I ett fallskyddssystem är det viktigt att kontrollera den erforderliga frihöjden under användaren före varje användningstillfälle, för att undvika kollision med marken eller ett hinder vid ett eventuellt fall.
- Se till att förankringspunkten är korrekt placerad för att minska risken för och längden av ett fall.
- En fallskyddssele är den enda tillätna utrustningen för att stötta kroppen i ett fallskyddssystem.
- När flera olika utrustningsdelar används ihop kan en farlig situation uppstå när ena delens säkerhetsfunktion påverkas av säkerhetsfunktionen hos en annan del.
- VARNING – FARA: Se till att produkterna inte skrapar mot skrovliga eller vassa ytor.
- Användarna måste vara friska och i skick att utföra aktiviteter på hög höjd.

VARNING: Att hänga fritt i sele utan att röra på sig kan leda till allvarliga skador eller dödsfall.

- Användarinstruktionerna för varje del i utrustningen som används ihop med denna produkt måste följas.

- Användarinstruktioner för denna utrustning måste finnas tillgängliga på det språk som talas i det land där produkten ska användas.

- Se till att märkningarna på produkten är läsliga.

**När produkten inte längre ska användas:**

VARNING: I extremfall kan produkten behöva kasseras efter ett enda användningstillfälle, beroende på hur och var den använts och vad den utsatts för (tuffa miljöer, havsmiljöer, vassa kanter, extrema temperaturer, kemikalier, osv.).
Produkten måste kasseras när

- den har blivit utsatt för ett större fall eller kraftig belastning
- den inte klarar inspektionen och du tvivlar på dess skick
- du inte helt och hållet känner till dess historia
- den blir modern pga ändringar i lagstiftningen, nya standarder eller ny teknik eller är inkompatibel med annan utrustning.

Förstör dessa produkter för att undvika framtida bruk.

**Ikoner:**

**A. Obegränsad livslängd - B. Märkning - C. Godkända temperaturer - D.**

**Försiktighetsåtgärder vid användning - E. Rengöring - F. Torkning - G.**

**Förvaring/transport - H. Underhåll - I. Ändringar/reparationer** (ej tillätna utanför Petzls lokaler, undantaget reservdelar)
**- J. Frågor/kontakt**

### 3 års garanti

Mot alla material- och tillverkningsfel. Undantag: normalt slitage, rost, modifieringar eller ändringar, felaktig förvaring, dåligt underhåll, försumlighet eller felaktig användning.

### Varningssymboler

1. Situation som påvisar en överhängande risk för allvarig skada eller dödsfall.
2. Exponering för möjlig risk för olycka eller skada.
3. Viktig information gällande produktens funktion eller prestation.
4. Inkompatibilitet av utrustning.

### Spårbarhet och märkning

a. Uppfyller kraven i PPE-förordningen. Testorgan som utför EU-typtest - b. Nummer på testorgan som utför produktionskontroll av denna PPE - c. Spårbarhet: datamatrix - d. Tillverkningsår - e. Tillverkningsdag - f. Kontroll eller namn på inspektör - g. Inkrementation - h. Styrka - i. Diameter - j. Las användarinstruktionerna noga - k. Modellbeteckning - l. Tillverkarens adress

## FI

Näissä käyttöohjeissa kerrotaan, miten varusteita käytetään oikein. Vain jotkin tekniikat ja käyttötavat on esitely.

Varoitussymbolit antavat tietoa joistakin varusteiden käyttöön liittyvistä vaaroista, mutta on mahdotonta mainita niitä kaikkia. Tarkista päivitykset ja lisätiedot osoitteesta Petzl.com.

Olet itse vastuussa siitä, että huomioit varoitukset ja käytät varusteita oikein. Tämän varusteen väärinkäyttö lisää vaaratilanteiden mahdollisuutta. Ota yhteyttä Petzlin, jos olet epävarma jostakin asiasta tai jos et täysin ymmärrä näitä ohjeita.

## 1. Käyttötarkoitus

Putoamissuojaukseen käytettävä henkilökohtainen suojavaruste (henkilösuojain).
Solmun lapäisevä taljapyörä kipeilyyn ja vuorikiipeilyyn
Ankkurinjakaja: RTU 11.114, versio 1.

Tätä tuotetta ei saa kuormittaa yli sen kestokyvyn, eikä sitä saa käyttää mihinkään muuhun tarkoitukseen kuin siihen, mihin se on suunniteltu.

### Vastuu

#### VAROITUS

**Toiminta, jossa tätä varustetta käytetään, on luonteeltaan vaarallista. Olet vastuussa omista teoistasi, päätöksistäsi ja turvallisuudestasi.**

Ennen tämän varusteen käyttämistä sinun pitää:

- lukea ja ymmärtää kaikki käyttöohjeet
- hankkia sen käyttöä varten erikoiskoulutus
- tutustua sen käyttökelpoisuuteen ja rajoituksiin
- ymmärtää ja hyväksyä tähän liittyvät riskit.

**Näiden varoitusten huomioitua jättäminen saattaa johtaa vakavaan loukkaantumiseen tai kuolemaan.**

Tätä tuotetta saavat käyttää vain pätevien ja vastuulliset henkilöt tai henkilöt, jotka ovat pätevän ja vastuullisen henkilön välittömän valvonnan ja silmääläpidön alaisia. Olet vastuussa omista teoistasi, päätöksistäsi sekä turvallisuudestasi ja kannat vastuun teköjesi seurauksista. Jos et ole kykenevä tai oikeutettu ottamaan tätä vastuuta tai et ymmärrä täysin näitä ohjeita, älä käytä tätä varustetta.

## 2. Osaluettelo

(1) Liikuttava sivulevyt, (2) Väkipyörä, (3) Akseli, (4) Suojattu kuulaalakerointi, (5) Väkipyörän lukitusapit, (6) Ensijäljen kiinnitysreikä, (7) Lisäkiinnitysreikä.
Päämateriaali: alumiini.

## 3. Tarkastuskohteet

Varustettesi luotettavuus vaikuttaa turvallisuuteesi.

Petzl suosittelee, että asiantuntija tarkastaa varusteet perusteellisesti vähintään kerran vuodessa (riippuen käyttöomaan säädöksistä sekä käyttöolosuhteista).
Varoitus: käytön rasittavuudesta riippuen voi olla tarpeen tarkastaa henkilösuojaimesi tätä useammin.

Noudata osoitteessa Petzl.com annettuja ohjeita. Kirjaa tulokset henkilösuojaimen tarkastuslomakkeeseen: tyyppi, malli, valmistajan yhteystiedot, sarja- tai yksilönumero; valmistuksen, oston, ensimmäisen käyttökerran ja seuraavan määräaikaistarkastuksen päivämäärät; ongelmat, kommentit, tarkastajan nimi ja allekirjoitus.

#### Ennen jokaista käyttöä

Varmista, että tuotteessa (sivulevyissä, akselissa tai lukitustapeissa) ei ole halkeamia, vääntymiä, jälkiä, kulumia tai syöpmisiä. Tarkasta että väkipyörä on hyvässä kunnossa ja varmista että se toimii oikein.

#### Käytön aikana

Tuotteen kunto ja kiinnittyminen järjestelmän muihin osiin on tärkeää tarkastaa säännöllisin väliajoin. Varmista, että kaikki varusteet ovat oikeassa asenossa toisiinsa nähden. Varmista, että sulkenkemat kuormittuvat aina pituussuuntaan.

## 4. Yhteensopivuus

Varmista, että tuote on yhteensopiva muiden järjestelmäsi osien kanssa (yhteensopivuus = hyvä toimivuus yhdessä käytettynä).

KOOTENAY-liitosköyden kanssa käytettävien varusteiden tulee noudattaa kunkin maan sen hetkisiä standardeja (esim. EN 12275 -sulkurenkaat).

### 5. Taljapyörä

Muista poistaa lukitustapit, kun käytät tuotetta taljapyöräkäytössä.

### 6. Ankkurinjakaja

Kun ankkurinjakajaa käytetään osana putoamisen pysäyttävää järjestelmää, käyttäjän tulee varustautua nykyäsvoimaa vaimentamalla varusteella, joka rajoittaa käyttäjään kohdistuvat nykyäsvoimat putoamistilanteessa enintään 6 kN:iin.

### 7. Lujuus

## 8. Asemointi

## 9. Varotoimenpiteet

– Märat tai jäiset olosuhteet voivat vaikuttaa taljapyörän tehokkuuteen.

## 10. Lisätieto

Tämä tuote täyttää henkilösuojainasetuksen (EU) 2016/425 vaatimukset. EU-vaatimustenmukaisuusvakuutus on saatavilla osoitteessa Petzl.com.

- Sinulla on ottava pelastussuunnitelma ja nopeasti toteutettavat pelastuskeinot siitä varalta, että varusteiden käyttö aikana ilmaantuu ongelmia.
- Järjestelmän ankkuripisteeseen tulee mieluiten sijoita käyttäjän yläpuolella, ja sen tulee täyttää EN 795 -standardin vaatimukset (12 kN:n minimikestävyys).
- Putoamisen pysäyttävää järjestelmää käytettäessä on erityisen tärkeää tarkastaa ennen jokaista käyttökertaa, että käyttäjän alla on riittävä turvaväliäisyys, jotta käyttäjä ei putoamistilanteessa iskeydy maahan tai muuhun esteeseen.

– Varmista, että ankkuripisteellä on asianmukainen sijainti vähentääksesi putoamistiskiä ja minimoidaksesi putoamismatkan.
– Putoamissuojaimenvaljaan olet ainoa hyväksytty väline kehon tukemiseen putoamisen pysäyttävässä järjestelmässä.

– Kun useita varusteita käytetään yhdessä, yhden varusteen turvaltoiminto saattaa häiritä toisen varusteen turvaltoimintoa, mikä voi johtaa vaaratilanteeseen.
– VARIOITUS – VAARA: varmista, että tuote ei pääse hankautumaan terävihin reunoihin tai pintoihin.

– Käyttäjien täytyy soveltua lääketieteellisen kuntonsa puolesta toimimaan korkealla. VARIOITUS: pitkäaikainen valjaiden varassa roikkuminen saattaa johtaa vakavaan loukkaantumiseen tai kuolemaan.

- Kaikkien tämän tuotteen kanssa käytettävien varusteiden tuotekohtaisia käyttöohjeita on noudatettava.
- Tämän varusteen käyttäjälle on annettava käyttöohjeet sen maan kielellä, jossa varustetta käytetään.
- Varmista, että yhteinen merkintä ovat luettavissa.

**Milöin varusteet poistetaan käytöstä:**
VAROITUS: poikkeustapauksissa saatat joutua poistamaan tuotteen käytöstä yhden ainoan käyttökerran jälkeen. Tämä riippuu käytön rasittavuudesta ja käyttöolosuhteista (ankarat olosuhteet, merympäristö, terävät reunat, äärimmäiset lämpötilat, heikkoukset).

Tuote on poistettava käytöstä, kun:
– se on altistunut räjähtäville puotukselle tai raskaalle kuormitukselle
– se ei läpäise tarkastusta tai sinulla on pienikin epäily sen luotettavuudesta
– et tunnne sen käyttöhistoriaa täysin
– se vanhenee länsäädännön, standardien, tekniikoiden tms. muuttumisen vuoksi tai se ei enää ole yhteensopiva muiden varusteiden kanssa.
Tuhoa käyttöä poistetut varusteet, jottei kukaan käytä niitä enää.

#### Kuvakeet:

**A. Rajoittamaton käyttö - B. Merkinnät - C. Hyväksytyt käyttölämpötilat - D. Käytön varoitimet - E. Puhdistus - F. Kuivaaminen - G. Säilytys/kuljetus - H. Huolto - I. Muutoskesk/orkjaukset** (käsileity muiden kuin Petzlin toimesta, ei koske varaosia)
**- J. Kysymykset/yhteeydenotto**

### 3 vuoden takuu

Kattaa kaikki materiaali- ja valmistusvlat. Takuuseen eivät kuulu normaali kuluminen, hapettuminen, varusteeseen tehdyt muutokset, virheellinen säilytys, huono huoltaminen ja välinpitämättömyyden tai sellaisen käytön aiheuttamat vauriot, johon tuotetta ei ole suunniteltu.

### Varoitussymbolit

1. Tilanne, jossa on vakava loukkaantumisen tai kuoleman vaara. 2. Onnettomuus- tai loukkaantumisaara. 3. Tärkeää tietoa tuotteen toiminnasta tai suorituskyvystä. 4. Tuotteiden yhteensopimattomuus.

### Jäljettävyyys ja merkinnät

a. Vastaa henkilösuojaimille asetettuja vaatimuksia. EU-tyypitarkastuksen suorittava taho - b. Tämän henkilösuojaimen tuotannon valvojaksi ilmoitetun laitoksen tunnusnumero - c. Jäljettävyyys: tietomatriisi - d. Valmistusvuosi - e. Valmistuspäivä - f. Tarkastajan tunnus tai nimi - g. Lisäys - h. Lujuus - i. Halkaisija - j. Lue käyttöohjeet huolellisesti - k. Mallin tunnistekoodi - l. Valmistajan osoite



## NO

Denne bruksanvisningen forklarer hvordan du bruker utstyret på korrekt måte. Kun enkelte teknikker og bruksmetoder er beskrevet.

Advarselssymbolene gir informasjon om enkelte potensielle farer som er forbundet med bruk av utstyret, men det er umulig å beskrive alle potensielle farer. Oppdateringer og tilleggsinformasjon finner du på Petzl.com. Du er selv ansvarlig for å forstå og ta hensyn til disse advarelsene, og for å bruke utstyret på korrekt måte. Feil bruk av utstyret vil medføre ytterligere risiko. Kontakt Petzl dersom du er i tvil, eller dersom du ikke forstår disse bruksanvisningene.

### 1. Bruksområde

Personlig verneutstyr (P.VU) for beskyttelse mot fall. Trinse for passering av knuter til klatring og fjellsport

Riggeplate: RIU 11.114 versjon 1.

Produktet må ikke brukes utover dets begrensninger eller i andre situasjoner som det ikke er beregnet for.

#### Ansvar

##### ADVARSEL

**Aktiviteter som involverer bruk av dette produktet er farlige. Du er selv ansvarlig for dine egne handlinger og avgjørelser, og din egen sikkerhet.**

For du tar i bruk utstyret, må du:

- Lesse og forstå alle bruksanvisningene.
- Sørgе for å få spesifikk opplæring i hvordan produktet skal brukes.
- Gjøre deg kjent med produktet og tiegne deg kunnskap om dets muligheter og begrensninger.
- Forstå og akseptere risikoen i aktiviteter som involverer bruk av produktet.

**Manglende respekt for bare ett av disse punktene kan medføre alvorlig personskade eller død.**

Dette produktet skal kun brukes av kompetente og ansvarlige personer, eller under direkte tilsyn av en kompetent og ansvarlig person.

Du er selv ansvarlig for dine egne handlinger, avgjørelser og din egen sikkerhet, og du tar selv på deg ansvaret for dette. Dersom du ikke er i stand til å ta på deg dette ansvaret eller dersom du ikke forstår bruksanvisningene, skal du ikke bruke utstyret.

### 2. Liste over deler

(1) Bevegelige sideplater, (2) Trinsehjul, (3) Aksling, (4) Forseglet kulelager, (5) Låseskruer på trinsehjulet, (6) Hovedtikoblingshul, (7) Ekstra tikoblingshul. Hovedmaterialer: aluminium.

### 3. Kontrollpunkter

Din sikkerhet avhenger av at utstyret du bruker er i god stand.

Petzl anbefaler at en grundig kontroll blir gjort av en kompetent person minst én gang årlig (avhengig av gjeldende regelverk i ditt land og hvordan du bruker utstyret). Advarsel: Avhengig av bruksintensitet bør du vurdere å utføre inspeksjon av ditt P.VU oftere.

Følg prosedyrene som er beskrevet på Petzl.com. For resultatene inn i et P.VU-kontrollskjema: utstyrstype, modell, navn og kontaktinformasjon på produsent, serie- eller uniknummer, datoer: produksjonsdato, kjøpsdato, dato for når produktet ble tatt i bruk, neste periodiske kontroll, kommentarer og markerte feil, kontrollørens navn og signatur og dato for neste planlagte kontroll.

#### For bruk

Kontroller at det ikke er sprekker, deformeringer, merker, slitasje eller korrosjon på sideplater, aksling og låseskruer. Sjekk trinsehjulets tilstand og at det fungerer korrekt.

#### Under bruk

Det er viktig å jevnlig kontrollere at produktet fungerer som det skal og at produktets koblinger til andre elementer i systemet fungerer. Forsikre deg om at alle elementene er riktig posisjonert i forhold til hverandre. Påse at karabinerne alltid belastes i lengderetningen.

### 4. Kompatibilitet

Kontroller at produktet er kompatibelt med de andre elementene i systemet (kompatibelt = at produktet fungerer som det skal sammen med de andre elementene).

Utstyr som brukes sammen med KOOTENAY må være godkjent i henhold til standarder som gjelder i ditt land (f.eks. karabinere godkjente i henhold til EN 12275).

### 5. Trinse

Når den brukes som trinse må låseskruene fjernes.

### 6. Riggeplate

Når riggeplaten brukes som en del av et falloppfangende system, må brukeren anvende en falldemper for å begrense fangrykket til 6 kN.

### 7. Styrke

### 8. Posisjonering

### 9. Forholdsregler for bruk

- Våte eller isete forhold kan endre effektiviteten til trinsen.

### 10. Tilleggsinformasjon

Dette produktet er godkjent i henhold til kravene i EU-regulativ 2016/425 for personlig verneutstyr. EU-samsvarserklæringen er tilgjengelig på Petzl.com.

- Når du bruker dette utstyret må du ha en redningsplan og mulighet til å iverksette denne raskt.

- Systemets forankringspunkt bør fortrinnsvis være over posisjonen til brukeren og bør være i henhold til kravene i EN 795 (bruddstyrke på minimum 12 kN).
- Ved bruk av falloppfangende systemer må man alltid sjekke at det er tilstrekkelig klaring under brukeren for å unngå sammenstøt med bakken eller andre strukturer ved et eventuelt fall.
- Sørg for at forankringen er korrekt plassert for å redusere risikoen for, og lengden på, et eventuelt fall.
- Kun godkjente fallsikringsseiler kan brukes i et falloppfangende system.
- Ved bruk av flere utstyr samtidig kan farlige situasjoner oppstå dersom sikkerhetsfunksjonen i ett utstyr påvirker sikkerhetsfunksjoner på annet utstyr.
- ADVARSEL - FARE: Påse at ikke produkter gnisser mot materialer med slipeeffekt eller skarpe kanter.
- Brukere må være i medisinsk forsvarlig stand til å drive med aktivitet i høyden. ADVARSEL: Det å henge ubevegelig i en seile kan medføre personskade eller død.
- Bruksanvisningene for alt utstyr som brukes sammen med dette produktet må følges.
- Bruksanvisningene må leveres på språket som benyttes i brukslandet.
- Påse at produktets merking er synlige og leselige.

#### Når skal utstyret kasseres:

ADVARSEL: Spesielle hendelser kan begrense produktets levetid til kun én gangs bruk. Eksempler på dette er eksponering for barskt klima, saltvann, skarpe kanter, ekstreme temperaturer, kjemiske produkter osv.

Et produkt må kasseres når:

- Det har tatt et kraftig fall eller stor belastning.
  - Det ikke blir godkjent i kontroll, eller du er i tvil om det er pålitelig.
  - Du ikke kjenner produktets fullstendige historie.
  - Det blir foreledt på grunn av utvikling og endring av lovttekster, standarder, bruksteknikker, og når det blir inkompatibelt med annet utstyr osv.
- Destruer disse produktene for å hindre videre bruk.

#### Symboler:

**A. Ubegrenset levetid - B. Merking - C. Temperaturbegrensninger - D.**

**Forholdsregler for bruk - E. Rengjøring - F. Tøking - G. Oppbevaring/transport - H. Vedlikehold - I. Modifiseringer/reparasjoner** (som ikke er godkjent av Petzl er forbudt. Blyting av utskiftbare deler er unntatt forbudet.) - **J. Spørsmål/kontakt oss**

### 3 års garanti

På alle materielle feil og fabrikkasjonfeil. Følgende dekkes ikke av garantien: normal slitasje, oksidering, endringer eller modifikasjoner, feil lagring, dårlig vedlikehold eller annen bruk enn det produktet er beregnet for.

#### Advarselssymboler

1. Situasjonen skaper overhengende fare for alvorlig personskade eller død. 2. Eksponering for potensiell ulykke eller personskade. 3. Viktig informasjon om produktets funksjon og virkemåte. 4. Utstyret er ikke kompatibelt.

#### Sporbarhet og merking

a. Er godkjent i henhold til P.VU-direktivet. Teknisk kontrollorgan som utfører EU-typogodkjenningen - b. Teknisk kontrollorgan som godkjenner produksjonsprosessen av dette P.VU - c. Sporbarhet: identifikasjonsmåte - d. Produksjonsår - e. Produksjonsdag - f. Inspektørens navn eller kontrollnummer - g. Økning i nummerrekkefølgen - h. Styrke - i. Diameter - j. Les bruksanvisningen grundig - k. Modellidentifikasjon - l. Produsentens adresse

## PL

Niniejsza instrukcja przedstawia prawidłowy sposób używania waszego sprzętu. Zaprezentowane zostały niektóre techniki i sposoby użycia.

Symbole truppej czaszki ostrzegają przed niektórymi niebezpieczeństwami związanymi z użyciem waszego sprzętu, ale nie jest możliwe wymienienie wszystkich zagrożeń. Należy sprawdzać uaktualnienia instrukcji oraz dodatkowe informacje na Petzl.com.

Użytkownik ponosi odpowiedzialność za stosowanie się do każdego ostrzeżenia oraz do prawidłowego użycia swojego sprzętu. Każde złe użycie tego sprzętu będzie prowadzić do powstania dodatkowych zagrożeń. W razie wątpliwości lub trudności w zrozumieniu instrukcji należy się skontaktować z Petzl.

### 1. Zastosowanie

Środek Ochrony Indywidualnej (ŚOI) chroniący przed upadkiem z wysokości.

Blocek do lin z węzłami, przeznaczony do wspinaczki i alpinizmu

Urządzenie stanowiskowe: RIU 11.114 wersja 1.

Produkt nie może być poddawany obciążeniom przekraczającym jego wytrzymałość oraz stosowany do innych celów niż te, do których został przewidziany.

#### Odpowiedzialność

##### UWAGA

**Wszelkie działania wymagające użycia tego produktu są z samej swej natury niebezpieczne.**

**Użytkownik ponosi odpowiedzialność za swoje działania, decyzje i bezpieczeństwo.**

Przed użyciem produktu należy:

- Przeczytać i zrozumieć wszystkie instrukcje użytkowania.
- Zdobyć odpowiednie przeszkolenie dla prawidłowego użycia tego produktu.
- Zapoznać się z produktem, z jego parametrami i ograniczeniami.
- Zrozumieć i zaakceptować potencjalne niebezpieczeństwo.

**Nieprzestrzeganie lub złe zawkowanie któregokolwiek z powyższych ostrzeżeń może prowadzić do poważnych uszkodzeń ciała lub do śmierci.**

Produkt ten może być używany jedynie przez osoby kompetentne i odpowiedzialne lub pod bezpośrednią kontrolą takich osób.

Użytkownik ponosi odpowiedzialność za swoje działania, decyzje, bezpieczeństwo i odpowiada za konsekwencje. Jeżeli nie zamierza lub nie jest w stanie takiej odpowiedzialności i ryzyka podjąć, nie zrozumiał instrukcji użytkowania, nie powinien posługiwać się tym sprzętem.

### 2. Oznaczenia części

(1) Okładki ruchome, (2) Rolka, (3) Osł, (4) Szczelne łożyska kulkowe, (5) Zawlecški blokujące rolkę, (6) Główny otwór do wpinania, (7) Dodatkowy otwór do wpinania. Materiały podstawowe: aluminium.

### 3. Kontrola, miejsca do sprawdzenia

Wasze bezpieczeństwo jest związane z niezawodnością sprzętu. Petzl zaleca przeprowadzanie dogłębnej kontroli przynajmniej raz na 12 miesięcy, przez osobę kompetentną (w zależności od prawodawstwa w waszym kraju oraz wazszych warunków użytkowania).

Uwaga: przy intensywnym użytkowaniu należy częściej wykonywać kontrolę waszego ŚOI. Należy przestrzegać procedur opisanych na Petzl.com. Na karcie kontrolnej waszego ŚOI należy zapisać rezultaty kontroli: typ sprzętu, model, nazwa i adres producenta lub dostawcy, numer seryjny lub indywidualny, daty: produkcji, zakupu, pierwszego użycia, następujących kontroli, wady, uwagi, nazwisko i podpis kontrolera. **Przed każdym użyciem**

Sprawdź czy na produkcie nie ma szczelin, deformacji, śladów uderzeń, zużycia, korozji (na okładkach, osi i zawleczkach blokujących). Sprawdź stan rolki i jej prawidłowe działanie. **Podczas użytkowania**

Należy regularnie kontrolować stan produktu i jego połączenie z pozostałymi elementami systemu. Upewnnić się co do prawidłowej - względem siebie - pozycji elementów wyposażenia. Sprawdź czy karabinki są obciążane wzdłuż osi o największej wytrzymałości.

### 4. Kompatybilność

Należy sprawdzić kompatybilność tego produktu z pozostałymi elementami systemu w określonym zastosowaniu (patrz właściwa dla produktu instrukcja). Elementy wyposażenia używane z waszą łożą KOOTENAY muszą być zgodne z obowiązującym normami (na przykład łączniki EN 12275).

### 5. Blocek

Należy pamiętać o wyciągnięciu zawleczek blokujących przy użyciu produktu jako blocek.

### 6. Urządzenie stanowiskowe.

Gdy urządzenie stanowiskowe jest używane jako element systemu chroniącego przed upadkiem z wysokości, użytkownik musi być wyposażony w rozwiązanie pozwalające na ograniczenie maksymalnych sił dynamicznych, działających na użytkownika, do maksymalnej wartości 6 kN.

### 7. Wytrzymałość

### 8. Stabilizacja w pozycji roboczej

### 9. Środki ostrożności podczas użytkowania

- Pod wpływem wilgoci i mrozu wyjądnosć bloczka może się zmienić.

### 10. Dodatkowe informacje

Ten produkt jest zgodny z rozporządzeniem (UE) 2016/425 w sprawie środków ochrony indywidualnej. Deklaracja zgodności UE jest dostępna na Petzl.com.

- Należy przewidzieć odpowiednio sposoby ratownictwa do szybkiej interwencji w razie trudności.
- Punkt stanowiskowy powinien znajdować się nad użytkownikiem i spełniać wymagania normy EN 795 (wytrzymałość minimum 12 kN).
- W systemie chroniącym przed upadkiem z wysokości, przed każdym użyciem, niezbędne jest sprawdzenie wymaganej wolnej przestrzeni pod użytkownikiem, by w razie upadku uniknąć uderzenia o ziemię lub przeszkodę.
- Sprawdzić czy punkt stanowiskowy jest prawidłowo osadzony, aby zmniejszyć ryzyko i wysokość spadnięcia.
- Uprząż chroniąca przed upadkiem z wysokości jest jedynym urządzeniem obejmującym ciało, które jest dozwolone do użycia w systemie chroniącym przed upadkiem z wysokości.
- Niebezpieczeństwo: podczas użycia wielu elementów wyposażenia, poszczególne przyrządy mogą nazywają nieszkodliwe prawidłowe, bezpieczne funkcjonowanie.
- UWAGA - NIEBEZPIECZEŃSTWO: należy zwracać uwagę by wasze produkty nie tały o szorstkie czy ostre krawędzie.
- Nie uprawiać działalności wysokościowej, jeśli istnieją jakiegokolwiek medyczne przeciwwskazania. UWAGA: bezwładne wiszenie w uprzęży może doprowadzić do powolnych zaburzeń fizjologicznych lub śmierci.
- Dołączone do produktu instrukcje użytkowania muszą być zawsze przestżegane.
- Użytkownikowi muszą być dostarczone instrukcje obsługi w języku jako się używa w kraju użytkowania.
- Upewnić się co do widoczności oznaczeń na produkcie.

#### Utylizacja:

UWAGA: w wyjątkowych okolicznościach może się zdarzyć, że jednorazowe użycie sprzętu spowoduje jego zniszczenie (typ, intensywność, środowisko użytkowania np. kontakt z niebezpiecznymi substancjami chemicznymi, ekstremalnymi temperaturami, środowiskiem agresywnym, środowiskiem morskim, kontakt z ostrą krawędzią itd.).

Produkt musi zostać wycofany jeżeli:

- Zaliczył poważny upadek (lub obciążenie).
  - Rezultat kontroli nie jest satysfakcjonujący. Istnieją jakiegokolwiek podejrzenia co do jego niezawodności.
  - Nie jest znana pełna historia użytkowania.
  - Jeśli jest przestarzały (rozwił prawny, normalny lub niekompatybilność z innym wyposażeniem itd.).
- Należy zniszczyć wycofane produkty, by uniknąć ich przypadkowego użycia.

#### Piktogramy:

**A. Czas życia nieilimitowany - B. Oznaczenia - C. Tolerowane temperatury - D. Środki ostrożności podczas użytkowania - E. Czyszczenie - F. Suszenie - G. Przechowywanie/transport - H. Konserwacja - I. Modyfikacje lub naprawy, wykonywane poza fabrykami Petzl, są zabronione (nie dotyczą części zamiennych) - J. Pytania/kontakt**

### Gwarancja 3 lata

Dotyczy wszelkich wad materiałowych i produkcyjnych. Gwarancji nie podlegają produkty: noszące cechy normalnego zużycia, zardzewiałe, przerabiane i modyfikowane, nieprawidłowo przechowywane, uszkodzone w wyniku wypadków, zaniedbań i zastosowań niezgodnych z przeznaczeniem.

### Znaki ostrzegawcze

1. Sytuacja grożąca nieuchronnym ryzykiem poważnego obrażenia lub śmierci.
2. Narażenie na potencjalne ryzyko incydentu lub zranienia. 3. Ważna informacja na temat działania lub parametrów waszego produktu. 4. Niekompatybilność sprzętowa.

### Identyfikacja i oznaczenia

a. Zgodny z wymaganiami rozporządzenia ŚOI. Jednostka notyfikowana do zastosowania procedury weryfikacji UE - b. Numer jednostki notyfikowanej kontrolującej produkcję tego ŚOI - c. Identyfikacja: datamatrix - d. Rok produkcji - e. Dzierż produkcji - f. Kontrola lub nazwisko kontrolera - g. Inkrementacja - h. Wytrzymałość - i. Średnica - j. Przeczytać uważnie instrukcję obsługi - k. Identyfikacja modelu - l. Adres producenta

本書では、製品の正しい使用方法を説明しています。技術や使用方法については、いくつかの例のみを掲載しています。製品の使用方法に関連する危険については、警告のマークが付いています。ただし、製品の使用に関連する危険の全てをここに網羅することはできません。最新の情報や、その他の補足情報等はPetzl.comで参照できますので、定期的に確認してください。警告および注意事項に留意し、製品を正しく使用する事は、ユーザーの責任です。本製品の誤った使用は危険を増加させます。疑問点や不明な点は(株)アルテリア (TEL 04-2968-3733)にご相談ください。

## 1.用途

本製品は墜落からの保護を目的として使用する個人保護用具 (PPE) です。ロープの結び目が通過可能なクライミングおよびマウンテニアリング用プーリーです。リギングプレート: RFU 11.114バージョン1。本製品の限界を超えるような使用をしないでください。また、本来の用途以外での使用はしないでください。

### 責任

**警告**  
この製品を使用する活動には危険が伴います。ユーザー各自が自身の行為、判断、および安全の確保についてその責任を負うこととします。

使用する前に必ず:  
- 取扱説明書をよく読み、理解してください  
- この製品を正しく使用するための適切な指導を受けてください  
- この製品の機能とその限界について理解してください  
- この製品を使用する活動に伴う危険について理解してください

**これらの注意事項を無視または軽視すると、重度の傷害や死につながる場合があります。**

この製品は使用方法を熟知していて責任能力のある人、あるいはそれらの人から目の届く範囲で直接指導を受けられる人のみ使用してください。ユーザー各自が自身の行為、判断、および安全の確保について責任を負い、またそれによって生じる結果についても責任を負うこととします。各自で責任がとれない場合や、その立場にない場合、また取扱説明書の内容を理解できない場合は、この製品を使用しないでください。

## 2.各部の名称

(1) 可動サイドプレート、(2) 消車、(3) 軸、(4) シールドボールベアリング、(5) 消車のロックピン、(6) メインアタッチメントホール、(7) 予備のアタッチメントホール
主な素材: アルミニウム

## 3.点検のポイント

器具の状態は、ユーザーの安全に大きく関係します。ベツルは、十分な知識を持つ適任者による詳細点検を、少なくとも12ヶ月ごとに行うことをお勧めします（国や地域における法規や、使用状態によっても変わります）。警告: 使用頻度によっては、より頻繁に個人保護用具 (PPE) を点検する必要があります。Petzl.comで説明されている方法に従って点検してください。個人保護用具 (PPE) の点検結果を点検フォームに記録してください: 種類、モデル、製造者の連絡先、個別番号、製造日、購入日、初回使用時の日付、次回点検予定日、問題点、コメント、点検者の名前および署名。

**毎回、使用前に**

サイドプレート、軸、ロックピンに、亀裂や変形、傷、磨耗、腐食がないことを確認してください。消車の状態に問題がなく、正しく機能することを確認してください。

**使用中の注意点**

この製品および併用する器具（連結している場合は連結部を含む）に常に注意を払い、状態を確認してください。全ての構成器具が正しくセットされていることを確認してください。常にカラビナの縦軸に沿って荷重がかかっていることを確認してください。

## 4.適合性

この製品がシステムの中のその他の器具と併用できることを確認してください（併用できる＝相互の機能を妨げない）。KOOTENAYと併用する器具は、使用する国における最新の規格に適合してなければなりません（例: ヨーロッパにおけるコネクターの規格 EN 12275）。

## 5.プーリー

プーリーを使用する際、ロックピンを必ず取り外してください。

## 6.リギングプレート

フォールアレストシステムの一部としてリギングプレートを使用する場合は、墜落が止められた時にユーザーにかかる衝撃荷重を6 kN以下に抑えるための手段を講じる必要があります。

## 7.強度

## 8.ポジショニング

## 9.使用上の注意

- 濡れたり氷が付いたりした状態では、プーリーの効率が変わる場合があります

## 10.補足情報

本製品は個人保護用具に関する規則 (EU) 2016/425 に適合しています。EU 適合宣言書は Petzl.com で確認できます。
- ユーザーは、この製品の使用中に問題が生じた際にすみやかに対処できるよう、レスキュープランとそれに必要となる装備をあらかじめ用意しておく必要があります
- システム用のアンカーは、ユーザーの体より上にとるようにしてください。アンカーは、最低でも12 kNの強度を持ち、EN 795の要求事項を満たしていなければなりません
- フォールアレストシステムでは、墜落した際に地面や障害物に衝突することがないように、毎回使用前に十分なクリアランスがユーザーの下に確保されていることを確認する必要があります
- 墜落距離を短くし、危険を少なくするため、アンカーが適切な位置に設置されていることを確認してください
- フォールアレストシステムで身体をサポートに使用できるのは、フォールアレストハーネスのみです
- 複数の器具を同時に使用する場合、1つの器具の安全性が、別の器具の使用によって損なわれることがあります
- 警告: 危険: 製品がさらされた箇所や尖った箇所でごすれないように注意してください
- ユーザーは、高所での活動が行える良好な健康状態にあることが必要です。警告: ハーネスを着用して動きの取れない状態のまま降り下げられると、重度の傷害や死に至る危険があります
- 併用する全ての用具の取扱説明書をよく読み、理解してください
- 取扱説明書は、製品と一緒にユーザーの手に届かなければなりません。また、取扱説明書は製品が使用される国の言語に訳されていないければなりません
- 製品に記されたマーキングが読めなくならないように注意してください
**廃棄基準:**
警告: 極めて異例な状況においては、1回の使用で損傷が生じ、その後使用不可能になる場合があります（劣悪な使用環境、海に近い環境での使用、鋭利な角との接触、極端な高/低温下での使用や保管、化学薬品との接触等）。以下のいずれかに該当する製品は以後使用しないでください:
- 大きな墜落を止めた、あるいは非常に大きな荷重がかかった
- 点検において使用不可と判断された。製品の状態に疑問がある
- 完全な使用履歴が分からない
- 該当する規格や法律の変更、新しい技術の発達、また他の器具との併用に適さない等の理由で、使用には適さないと判断された
このような製品は、以後使用されることを避けるため廃棄してください。
**アイコン:**
**A.耐用年数 (特に設けていません) - B.マーキング - C.使用温度 - D.使用上の注意 - E.クリーニング - F.乾燥 - G.保管 / 持ち運び - H.メンテナンス - I.改造 / 修理 (パーツの交換を除き、ベツルの施設外での製品の改造および修理を禁じます) - J.問い合わせ**

### 3年保証

原材料および製造過程における全ての欠陥に対して適用されます。以下の場合は保証の対象外とします: 通常の磨耗や傷、酸化、改造や変更、不適切な保管方法、メンテナンスの不足、事故または過失による損傷、不適切または誤った使用方法による故障。

### 警告のマーク

1.重傷または死につながるおそれがあります。2.事故や怪我につながる危険性があります。3.製品の機能や性能に関する重要な情報です。4.してはいけないう品です。

### トレーサビリティとマーキング

a.個人保護用具の規格の要求事項に適合。EU 型式検定を行った公認認証機関 - b.この個人保護用具の製造を監査する公認機関のID番号 - c.トレーサビリティ: データマトリクスコード - d.製造年 - e.製造日 - f.検査担当 - g.識別番号 - h.強度 - i.直径 - j.取扱説明書をよく読んでください - k.モデル名 - l.製造者住所

# CZ

Tyto pokyny vysvětlují, jak správně používat vaše vybavení. Popsány jsou pouze některé techniky a způsoby použití.

Varující symboly upozorňují na některá potenciální nebezpečí spojená s použitím vašeho vybavení, ale není možné uvést všechny případy. Navštivte Petzl.com a sledujte aktualizace a doplňkové informace.

Vaši odpovědnost je věnovat pozornost každému upozornění a používat vaše vybavení správným způsobem. Nesprávné použití tohoto vybavení zvýší nebezpečí. Máte-li jakékoli pochybnosti nebo obtíže s porozuměním návodu, kontaktujte firmu Petzl.

### 1. Rozsah použití

Osobní ochranný prostředek (OOP) používaný při ochraně proti pádu. Kládka umožňující průchod uzlů pro horolezectví a alpinismus
Kotvíčková deska: RFU 11.114 typ 1.
Zatížení tohoto výrobku nesmí překročit uvedenou hodnotu pevnosti, výrobek nesmí být používán jiným způsobem, než pro který je určen.

**Zodpovědnost**

**UPOZORNĚNÍ**

**Cinnosti zahrnující používání tohoto výrobku jsou s podstaty nebezpečné. Za své jednání, rozhodování a bezpečnost zodpovídáte sami.**

Před použitím tohoto výrobku je nutné:

- Přesčit si a prostudovat celý návod k použití.
- Nacvičit správné používání výrobku.
- Seznámit se s možnostmi výrobku a s omezeními jeho použití.
- Pochopit a přijmout nízká spojená s jeho používáním.

**Opomenutí či porušení některého z těchto pravidel může vést k vážnému poranění nebo smrti.**

Tento výrobek smí používat pouze odborně způsobilá a odpovědné osoby, nebo osoby pod přímým vedením a dohledem těchto osob.

Za své činy, rozhodnutí a bezpečnost zodpovídáte sami a stejně jste si vědomi možných následků. Jestliže nejste schopni, nebo nejste v pozici tuto zodpovědnost přijmout, nebo pokud nerozumíte jakékoliv z těchto instrukcí, výrobek nepoužívejte.

### 2. Popis částí

(1) Pohyblivé bočnice, (2) Kotouč, (3) Čep, (4) Zapouzdřenéná kulíčková ložisko, (5) Kolíky blokující kotouč, (6) Hlavní přípojovací otvor, (7) Pomocný přípojovací otvor.
Hlavní materiály: hliník.

### 3. Prohlídka, kontrolní body

Vaše bezpečnost závisí na neporušenosti vašeho vybavení.

Petzl doporučuje hloubkově revize odborně způsobilou osobou nejméně jedenkrát za 12 měsíců (v závislosti na aktuální legislativě ve vaší zemi, a na podmínkách použití).

Upozornění: intenzita vašeho používání může způsobit to, že bude potřeba častěji provádět revize OOP.

Postupujte dle kroků uvedených na Petzl.com. Výsledky revize zaznamenejte ve vašem formuláři pro revize OOP: typ, model, kontakt na výrobce, sériové nebo kusové číslo, datum: výroby, prodeje, prvního použití, další periodické revize; problémy, poznámky; jméno a podpis inspektora.

**Před každým použitím**

Zkontrolujte absenci jakýchkoliv prasklin, deformací, vrypů, opotřebení, koroze (na bočnicích, čepu a blokovacích kolíciích). Zkontrolujte stav kotouče a ověřte jeho správnou funkci.

**Během používání**

Díležitě pravidelně kontrolovat stav výrobku a jeho spojení s ostatními prvky systému. Vždy se přesvědčte, jsou-li všechny součásti systému navzájem ve správné poloze. Zkontrolujte, jsou-li karabiny vždy zatíženy v hlavní podléhné ose.

### 4. Slučitelnost

Ověřte si slučitelnost tohoto výrobku s ostatními prvky vašeho systému při daném použití (slučitelnost = dobrá součinnost).

Vybavení používané v vaší pomůckou KOOTENAY musí splňovat současné normy pro vaši zemi (např. EN 12275 karabiny).

## 5. Kládka

Pro použití jako kládka vyjměte blokovací kolíky.

### 6. Kotvíčková deska

V případě, že kotvíčková deska je používána jako součást systému zachycení pádu, musí být uživatel vybaven ve smyslu ztlumení rázové síly tak, že při zastavení pádu na uživateli působí síla maximální hodnoty 6 kN.

### 7. Pevnost

### 8. Polohování

### 9. Bezpečnostní opatření

- Vlhké nebo mrazivé počasí může změnit účinnost kládky.

### 10. Doplňkové informace

Tento produkt splňuje Nařízení (EU) 2016/425 o osobních ochranných prostředcích. Prohlášení o shodě EU je dostupné na Petzl.com.

- Musíte mít zachovaný plán a prostředky pro jeho rychlou realizaci v případě obtíží vzniklých při používání tohoto vybavení.
- Kotvíčkové zatížení/bod by se měl přednostně nacházet nad polohou uživatele a měl by splňovat zachovací normy EN 795 (minimální pevnost 12 kN).
- V systému zachycení pádu je důležité před použitím zkontrolovat požadovanou volnou hloubku pod uživatelem, aby se v případě pádu předěšlo nárazu na překážku, nebo na zem.
- Zkontrolujte správnou polohu kotvíčkoví bodu, aby bylo minimalizováno nebezpečí a délka pádu.
- Zachycovací postroj je jediný povolený prostředek pro ochranu těla v systému zachycení pádu.
- Jestliže používáte různé části výstroje, může nastat nebezpečná situace, ve které je zabezpečovací funkce jedné součásti narušena funkcí jiné součásti výstroje.
- POZOR - NEBEZPEČÍ: vyvarujte se odřání tohoto výrobku o drsné povrchy a ostré hrany.
- Uživatelé provádějící aktivitu ve výškách a nad volnou hloubkou musí být v dobrém zdravotním stavu. UPOZORNĚNÍ: nehybné zavěšení v postroji může způsobit vážné zranění nebo smrt.
- Je nutné dodržovat pokyny pro použití každého prostředku, který je použít ve spojení s tímto produktem.
- Návod k použití musí být dodán uživateli v jazyce té země, ve které bude vybavení používáno.
- Označení produktu udržujte čitelné.

**Kdy vaše vybavení vyřadit:**

- UPOZORNĚNÍ: některé výjimečné situace mohou způsobit okamžité vyřazení výrobku již po prvním použití, to závisí na druhu, intenzitě a prostředí ve kterém je výrobek používán (znečištěné prostředí, mořské prostředí, ostré hrany, vysoké teploty, chemikálie, atd.).
- Výrobek musí být vyřazen pokud:
- Byl vystaven těžkému pádu nebo velkému zatížení.
- Neprojde periodickou prohlídkou. Máte jakékoli pochybnosti o jeho spolehlivosti.
- Neznáte jeho úplnou historii používání.
- Se stane zastaralým vzhledem k legislativě, normám, technikám nebo slučitelnosti s ostatním vybavením, atd.

Takový produkt znehodnotte, abyste zamezili jeho dalšímu použití.
**Piktogramy:**
**A. Neomezená životnost - B. Označení - C. Povolené teploty - D. Bezpečnostní opatření - E. Čištění - F. Sušení - G. Skladování/transport - H. Údržba - I. Úpravy/opravy (zakázáno mimo provozovny Petzl, kromě výměny náhradních dílů) - J. Dotazy/kontakt**

### 3 roky záruka

Vaše vady materiálu a vady vzniklé ve výrobě. Nevztahuje se na vady vzniklé: běžným opotřebením a roztržením, oxidací, úpravami nebo opravami, nesprávným skladováním, nedostatečnou údržbou, nedbalostí, nesprávným použitím.

**Varovné symboly**

- Situace představující bezprostřední riziko vážného poranění nebo smrti.
- Vystavení potenciálnímu riziku úrazu nebo poranění.
- Důležitá informace týkající se fungování nebo chování vašeho výrobku.
- Neslučitelnost vybavení.

**Sledovatelnost a značení**

a. Splňuje požadavky nařízení o OOP. Zkušebna provádějící certifikační zkoušky EU - b. Číslo oznařného subjektu provádějícího kontrolu výroby tohoto OOP - c. Sledovatelnost: datamatrix - d. Rok výroby - e. Den výroby - f. Kontrola nebo jméno inspektora - g. Inkrementace - h. Pevnost - i. Průměr - j. Pozorně čtete návod k používání - k. Identifikace typu - l. Adresa výrobce



## SI

V teh navodilih je razloženo, kako pravilno uporabljati svojo opremo. Opisane so samo nekatere tehnike in načini uporabe.

Opozorilni simboli vse opozarjajo o nekaterih možnih nevarnostih, ki so povezane z uporabo vaše opreme, vendar je nemogoče opisati vse. Za posodobitve in dodatne informacije preverjajte Petzl.com.

Odgovorni ste za upoštevavanje vsakega opozorila in pravilno uporabo vaše opreme. Kakršna koli napočna uporaba te opreme pomeni dodatne nevarnosti. Če imate kakršna koli dvom ali težave z razumevanjem teh navodil, se obrnite na Petzl.

### 1. Področja uporabe

Osebná varovalna oprema (OVO), ki se uporablja za zaščito pred padci. Škripec, ki omogoča prehanjanje vozlov, za plezanje in gornišvo Sidriščna plošča: RIU 11.114 različica 1.

Tega izdelka ne smete uporabljati preko njegovih zmogljivosti ali za kateri koli drug namen, kot je zasnovan.

### Odgovornost

#### OPOZORILO

**Aktivnosti, pri katerih uporabljate ta izdelek, so same po sebi nevarne. Sami ste odgovorni za svoja dejanja, odločitve in varnost.**

Pred uporabo tega izdelka morate:

- prebrati in razumeti navodila za uporabo v celoti;
- ustrezno se usposobiti za njegovo uporabo;
- spoznati se z možnostmi in omejitvami izdelka;
- razumeti in sprejeti za uporabo izdelka povezano tveganje.

**Neupoštevanje katerega koli od teh opozoril lahko povzroči resno poškodbo ali smrt.**

Izdelek lahko uporabljajo le pristojne in odgovorne osebe ali tisti, ki so pod neposredno in vizualno kontrolo pristojne in odgovorne osebe. Odgovorni ste za svoja dejanja, odločitve in varnost in prevzimate njihove posledice. Če niste pripravljeni ali se ne čutite sposobne prevzeti odgovornosti ali ne razumete katerega od teh navodil, ne uporabljajte tega izdelka.

### 2. Poimenovanje delov

(1) premični stranici, (2) kolezca, (3) os, (4) krogljčni ležaj, (5) zatíči za zaklepanje kolezca, (6) glavna odprtina za pritrdjevanje, (7) pomožna odprtina za pritrditev Glavni material: aluminij.

### 3. Preverjanje, točke preverjanja

Vaša varnost je odvisna od neoporočnosti vaše opreme. Petzl priporoča podroben pregled, ki ga opravi pristojna oseba najmanj enkrat na vsakh 12 mesecev (odvisno od veljavnih predpisov v vaši državi in vaših pogojev uporabe).

Opozorilo: intenzivnejša uporaba je lahko razlog, da morate bolj pogosto pregledati svojo OVO. Sledite postopkom, ki so opisani na Petzl.com. Rezultate preverjanja vpišite v vaš obrazec pregleda OVO: tip, model, kontaktne informacije proizvajalca, serijsko ali individualno številko, datume izdelave, nakupa, prve uporabe, naslednjega periodičnega pregleda, težave, opombe, ime pregledovalca in podpis.

**Pred vsako uporabo**

Preverite, da na izdelku ni razpok, deformacij, oznak, obrabe, korozije (na stranicah, osi in zatíči za zaklepanje). Preverite stanje kolezca in se prepričajte, da brezhibno deluje.

**Med uporabo**

Pomembno je, da redno preverjate stanje izdelka in njegovo povezavo z drugo opremo v sistemu. Zagotovite, da so različni kosi opreme med seboj pravilno nameščeni. Preverite, da so vponke vedno obremenjene po glavni osi.

### 4. Skladnost

Preverite skladnost tega izdelka z ostalimi elementi sistema, ki jih uporabljate (skladnost = dobro vzajemno delovanje). Oprema, ki jo uporabljate s podaljškom KOOTENAY, mora biti skladna z veljavnimi standardi v vaši državi (npr. EN 12275 vezni členi).

### 5. Škripec

Za uporabo škripca ne pozabite odstraniti zatíče za zaklepanje.

### 6. Sidriščna plošča

Ko se sidriščna plošča uporablja kot del sistema za ustavljanje padca, mora biti uporabnik opremljen z opremo za zmanjšanje sile sunka, ki deluje na uporabnika pri ustavljanju padca, na največ 6 kN.

### 7. Nosilnost

### 8. Položaji

### 9. Varnostna opozorila za uporabo

- Mokre ali poldenele razmere lahko spremenijo učinkovitost škripca.

### 10. Dodatne informacije

Ta izdelek ustreza zahtevam Uredbe (EU) 2016/425 o osební varovalni opremi. EU izjava o skladnosti je na voljo na Petzl.com.

- Imeti morate načrt in potrebno opremo, da lahko v primeru težav, ki bi lahko nastale ob uporabi tega izdelka, takoj začnete z reševanjem.

- Nosilno pritrdišče sistema naj bo po možnosti nad uporabnikom in mora zadoščati zahtevam po preskusu tipa EN 795 (12 kN minimalna nosilnost).

- V sistemu za ustavljanje padca je bistveno, da pred vsako uporabo preverite zahtevan prazen prostor pod uporabnikom. Tako se v primeru padca izognete udarcu ob tla ali oviro.

- Zagotovite, da bo sidrišče pravilno nameščeno, da zmanjšate tveganje in višino padca.

- Pas za ustavljanje padca je edini dovoljeni pripomoček za podporo telesa v sistemu za ustavljanje padca.

- Pri uporabi več kosov opreme, lahko pride do nevarne situacije, v kateri varnostna funkcija enega dela opreme lahko vpliva na varnostno funkcijo drugega dela opreme.

- OPOZORILO - NEVARNO: poskrbite, da se vaš izdelek ne bi drgnil ob hrapave površine ali ostre robove.

- Uporabniki morajo biti zdravstveno sposobni za dejavnosti na višini. OPOZORILO: nedejavno visenje v pasu lahko povzroči resne poškodbe ali smrt.

- Upoštevatí morate navodila za uporabo vsakega posameznega kosa opreme, ki ga uporabljate s tem izdelkom.

- Uporabnik mora dobiti izdelek opremljen z navodili za uporabo v jeziku države, kjer se ta oprema uporablja.

- Zagotovite, da so oznake na izdelku čitljive.

**Kdaj umakniti izdelek iz uporabe:**

POZOR: izjemen dogodek je lahko razlog, da morate izdelek umakniti iz uporabe po samo enkratni uporabi, odvisno od tipa in intenzivnosti uporabe in okolja uporabe (groba okolja, morsko okolje, ostri robovi, ekstremne temperature, kemikalije...).

Izdelek morate umakniti iz uporabe ko:

- je utrpel večji padec ali preobremenitev;
- ni preстал preverjanja oz. Imate kakršn koli dvom v njegovo zanesljivost;
- ne poznate njegove celotne zgodovine uporabe;
- ko je izdelek zastarel zaradi sprememb v zakonodaji, standardih, tehniki oz. neskladen z drugo opremo...

Da bi preprečili nadaljnjo uporabo, te izdelke uničíte.

**Ikone:**

**A. Neomejena življenjska doba** - **B. Oznake** - **C. Sprejemljive temperature** - **D. Varnostna opozorila za uporabo** - **E. Čiščenje** - **F. Sušenje** - **G. Shranjevanje/transport** - **H. Vzdrževanje** - **I. Priedbe/popravila** (Izven Petzlovih delavnic so prepovedana. Izjema so rezervni deli.) - **J. Vprašanja/kontakt**

### 3-letna garancija

Za katere koli napake v materialu ali izdelavi. Izjeme: normalna obraba in izraba, oksidacija, predelevali ali piredbe, neprimerno skladiščenje, slabo vzdrževanje, poškodbe nastale zaradi nepazljivosti ali pri uporabi, za katero izdelek ni namenjen oz. ni primeren.

### Opozorilni simboli

1. Situacija, ki predstavlja neposredno nevarnost za resne poškodbe ali smrt. 2. Zpostatvenost možnim tveganjem za nastanek nesreče ali poškodbe. 3. Pomembne informacije o delovanju ali zmogljivosti vašega izdelka. 4. Nezdružljivost opreme.

### Sledljivost in oznake

a. Ustreza zahtevam uredbe o OVO. Priglašeni organ, ki opravlja pregled tipa EU - b. Številka priglasitvenega organa, ki izvaja nadzor nad proizvodnjo te OVO - c. Sledljivost: matrica s podatki - d. Leto izdelave - e. Dan izdelave - f. Nadzor in ime kontrolorja - g. Zaporedna številka izdelka - h. Nosilnost - i. Premer - j. Natančno preberite navodila za uporabo - k. Oznaka modela - l. Naslov proizvajalca

## HU

Jelen használati utasításában arról olvashat, hogyan használja felszerelését. Nem mutatunk be minden használati módot és technikát.

Az eszköz használatával kapcsolatos egyes veszélyekről az ábrák tájékoztatnak, de lehetetlen lenne valamennyi helytelen használati módot ismertetni. A termékek legújabb használati módzatairól és az ezzel kapcsolatos aktuális kiegészítő információkról tájékozódjon a Petzl.com internetes honlapon. Az új információkat tartalmazó értesítések elolvasásáért, betartásááért és a felszerelés helyes használatáért mindenki maga felelős. Az eszköz helytelen használata további veszélyek forrása lehet. Ha jelen információk megértésével kapcsolatban kétsége vagy nehézsége támad, forduljon a Petzl-hez bizalommal.

### 1. Felhasználási terület

Egyéni védőfelszerelés (EVE) a felhasználó magasból való leesés elleni védelmére. Csomózott kötélekkel is használható csiga hegy- és sziklamászászh. Tetherelés kótitési pontba: RIU 11.114 1. változat.

A terméket tilos a megadott szaktöltéslárdágánál nagyobb terhelésnek kitenni, vagy más, a megadott felhasználási területeken kívüli célra használni.

### Felölsség

**FIGYELEM**

**A termék használata közben végzett tevékenységek természetükből adódóan veszélyesek.**

**Mindenki maga felelős a saját tevékenységéért, döntéséiert és biztonságáért.**

A termék használatá előtt okvetlenül szükséges, hogy a felhasználó:

- Elolvassa és megértse a termékhez mellékelt valamennyi használati utasítást.
- Arra jogosult személytől megfelelő oktatást kapjon.
- Alaposan megismerje a terméket, annak előnyeit és korlátait.

- Tudatában legyen a termék használatával kapcsolatos kockázatoknak, és elfogadja azokat.

**A fenti figyelmeztetések bármelyikének be nem tartása súlyos balesetet vagy halált okozhat.**

A terméket csakis képzett és hozzáértő személyek használhatják, vagy a felhasználók legyenek folyamatosan képzett és hozzáértő személyek felügyelete alatt.

Mindenki maga felelős a saját tevékenységéért, döntéséiert és biztonságáért és maga viseli a lehetséges következményeket. Ha Ön nincs abban a helyzetben, hogy ezt a felelősséget vállalja vagy ha nem értette meg tökéletesen jelen használati utasítást, kérjük, ne használja a terméket.

### 2. Részek megnevezése

(1) Nyítható oldalrészek, (2) Csigakerék, (3) Tengely, (4) Vízhatlan golyócsapagý, (5) Csigakeréket rögzíthető szegecs, (6) Fő csatlakozónyílás, (7) Másodlagos csatlakozónyílás. Fő alapanyag: alumínium.

### 3. Ellenörzés, megvizsgálandó részek

Felszerelésének ép állapota az Ön biztonságának záloga.

A Petzl javasolja a felszerelésék alapos felülvizsgálatát kompetens személy által, legalább 12 havonta (a használat országában hatályos jogszabályok és a használat körülményeinek függvényében).

Figyelem: a használat intenzitásától függően szükség lehet az egyéni védőfelszerelés gyakorbó felülvizsgálatára.

Tartsa be a Petzl.com honlapon ismertetett használati módokat. A felülvizsgálat eredményét az EVE nyílvántartólapján kell rögzíteni: típus, modell, gyártó, egyedi azonosító vagy sziárszám, gyártás, vásárlás és első használatbavétel dátuma, következő esedékes felülvizsgálat időpontja, hibák, megjegyzések, az ellenör neve és aláírása.

**Minden egyes használatbavétel előtt**

Ellenörize, nem láthatók-e repedések, deformációk, karcolások, az elhasználódás vagy korrózió jelei (az oldalrészeken, a tengelyen és a rögzítőszegecsen). Ellenörizze a csigakerék állapotát és megfelelő működését.

**A használat során**

Az eszköz állapotát és csatlakoztatását a rendszer többi eleméhez rendszeresen ellenörizni kell. Gyözdődjön meg arról, hogy a felhasznált eszközök egymáshoz képest jól helyezkednek el. Ügyeljen arra, hogy a karabinereket mindig hossztenge lyük irányában terhelje.

### 4. Kompatibilitás

Vizsgálja meg, hogy az eszköz kompatibilis-e a használt rendszer többi elemével (kompatibilitás = az eszközök jó együttműködése).

A KOOTENAY-jel együtt használt eszközöknek meg kell felelniük az adott ország előírásainak (pl. Európában a karabinereknek az EN 12275 szabványnak stb.).

### 5. Csga

Csigaként való használatnál ügyeljen arra, hogy kihúzza a zárószzegecset.

### 6. Teherelosztó kikötési pontba

Ha a teherelosztó zuhanást megtartó rendszer részeként használják, a felhasználónak rendelkeznie kell megfelelő eszközzel a maximálisan felfeló dinamikus eró csökkentésére, hogy a megtartási rántás legfeljebb 6 kN legyen.

### 7. Szaktöltészilárdság

### 8. Munkahelyzet pozicionálása

### 9. Övintézkedések a használat során

- A csiga hatékonysága nedves vagy jeges körülmények között megváltozhat.

### 10. Kiegészítő információk

Ez a termék megfelel az (EK) 2016/425 számú egyéni védőfelszerelésekre vonatkozó rendelet előírásainak. Az EK megfelelőségi nyilatkozat a Petzl.com honlapon letölthető.

- Legyen elérhető távolságban egy mentőfelszerelés szükség esetére.
- A rendszer kikötési pontja a felhasználó fölött helyezkedjen el és feleljen meg az EN 795 szabvány előírásainak (legalább 12 kN szaktöltéslárdág).
- Minden zuhanást megtartó rendszerben minden használat előtt feltétlenül ellenörizni kell a felhasználó alatt rendelkezésre álló szabad eséskeret, nehogy a felhasználó esés közben be találnak, a szerkezetnek vagy más tárgyknak ütökközön.
- A kikötési pont pozicionálásánál ügyeljen a lehetséges esésmagasság minimalizálására.
- Lezuhanás megtartására szolgáló rendszerben kizárólag zuhanás megtartására alkalmas teljes testevederzet használható.
- Többféle felszerelés használata esetén részvét jelenthet, ha az egyik felszerelés biztonsági működése a másik eszköz biztonsági működését akadályozza.
- VIGYÁZAT – VESZÉLY: mindig ügyeljen arra, hogy felszerelésé ne érintkezzen dörzsoló felületekkel vagy éles tárgyakkal.
- A felhasználó egészségi állapota feleljen meg a magasban végzett tevékenység követelményeinek. FIGYELEM: beülőhevederzetben való hosszan tartó lógás eseménytelen állapotban súlyos vagy halálos keringési rendellenességekhez vezethet.
- Használat során a rendszer valamennyi elemének használati utasítását be kell tartani.
- A felhasználónak a termékkel együtt a termék használati utasítását is használat környezeti feltételeitől: maró vagy vegyi anyagok, terengvíz jelenlététől, éleken való felfekvéstől, extrém hőmérsékleti viszonyoktól stb.) függően a termék élettartama akár egyetlen használatra korlátozódhat.

- Használat során a rendszer valamennyi elemének használati utasítását be kell tartani.
- A felhasználónak a termékkel együtt a termék használati utasítását is használat környezeti feltételeitől: maró vagy vegyi anyagok, terengvíz jelenlététől, éleken való felfekvéstől, extrém hőmérsékleti viszonyoktól stb.) függően a termék élettartama akár egyetlen használatra korlátozódhat.
- Használat során a rendszer valamennyi elemének használati utasítását be kell tartani.
- A felhasználónak a termékkel együtt a termék használati utasítását is használat környezeti feltételeitől: maró vagy vegyi anyagok, terengvíz jelenlététől, éleken való felfekvéstől, extrém hőmérsékleti viszonyoktól stb.) függően a termék élettartama akár egyetlen használatra korlátozódhat.
- Használat során a rendszer valamennyi elemének használati utasítását be kell tartani.
- A felhasználónak a termékkel együtt a termék használati utasítását is használat környezeti feltételeitől: maró vagy vegyi anyagok, terengvíz jelenlététől, éleken való felfekvéstől, extrém hőmérsékleti viszonyoktól stb.) függően a termék élettartama akár egyetlen használatra korlátozódhat.
- Használat során a rendszer valamennyi elemének használati utasítását be kell tartani.

**Leselejtés:**

FIGYELEM: adott esetben bizonyos körülményektől (a használat intenzitásától, a használat környezeti feltételeitől: maró vagy vegyi anyagok, terengvíz jelenlététől, éleken való felfekvéstől, extrém hőmérsékleti viszonyoktól stb.) függően a termék élettartama akár egyetlen használatra korlátozódhat.

A terméket le kell selejtezni, ha:

- Nagy esés vagy erőhatás érte.
- A termék felülvizsgálatának eredménye nem kielégítő. Ha a használat biztonságosságát illetően bármilyen kétfely merül fel.
- Nem ismeri pontosan a termék előzetes használatának körülményeit.
- Használati elavult (jogsabályok, szabványok, technikák változása vagy az újabb felszerelésekkel való kompatibilitás hiánya stb. miatt).
- A leselejtezett terméket semmissé meg, hogy azt a későbbiekben se lehessen használni.

**Jelmegvárdzat:**

**A. Korlátlan élettartam** - **B. Jelölés** - **C. Használat hőmérséklete** - **D. Övintézkedések** - **E. Tisztítás** - **F. Szárítás** - **G. Tárolás/szállítás** - **H. Karbantartás** - **I. Módosítások/javítások** (Petzl pótkarabineszek követével csak a gyártó szakszervezében engedélyezett) - **J. Kérdések/kapcsolat**

### 3 év garancia

Minden gyártási vagy anyaghibára. A garancia nem vonatkozik a következőkre: normális elhasználódás, módosítások vagy házilagios javítások, helytelen tárolás, hanyagság, nem rendelteszerű használát.

### Veszélyt jelző piktogrammok

1. Súlyos vagy halálos sérülés kockázatával járó, veszélyes szituáció. 2. Váratlan esemény vagy sérülés való veszélye. 3. Fontos információ a termék működéséről vagy használatáról. 4. Nem kompatibilis felszerelés.

### Nyomon követhetőség és jelölés

a. Megfelel az egyéni védőfelszerelésekre vonatkozó jogszabályoknak. EK típusazonosítványt kilától notifikált szervezet - b. Jelen egyéni védőfelszerelés gyártását ellenörző notifikált szervezet száma - c. Nyomon követhetőség: számszó - d. Gyártás éve - e. Gyártás napja - f. Ellenörzés vagy ellenörző személy neve - g. Szórszám - h. Szaktöltészilárdság - i. Átmérő - j. Olvassa el figyelmesen ezt a tájékoztatót - k. Modell azonosítója - l. A gyártó címe

## RU

Эта инструкция показывает, как правильно использовать ваше снаряжение. Данная инструкция по эксплуатации представляет только некоторые правильные способы и техники использования вашего снаряжения. Предупредительные знаки информируют вас только о некоторых потенциальных рисках, связанных с использованием вашего снаряжения. Инструкция не описывает все возможные риски. Регулярно проверяйте сайт Petzl.com, там вы найдете самую актуальную версию данного документа и дополнительную информацию. Лично вы несете ответственность за соблюдение всех мер предосторожности и за правильное использование своего снаряжения. Неправильное использование данного снаряжения может привести к возникновению дополнительных рисков. В случае возникновения каких-либо сомнений или трудностей обращайтесь в компанию Petzl.

### 1. Область применения

Средства индивидуальной защиты от падения с высоты и средства спасения с высоты (ИСУ). Блок для веревки с узлами для скалолазания и альпинизма. Такелажная пластина: RU 11.114 версия 1. Данное изделие не должно подвергаться нагрузке, превышающей предел его прочности, и использоваться в ситуациях, для которых оно не предназначено.

### Ответственность

#### ВНИМАНИЕ

**Деятельность, связанная с использованием данного снаряжения, опасна по своей природе. Лично вы несете ответственность за свои действия, решения и безопасность.**

Перед использованием данного снаряжения вы должны:

- Прочитать и понять все инструкции по эксплуатации.
- Пройти специальную подготовку по применению данного снаряжения.
- Ознакомиться с возможностями вашего снаряжения и ограничениями по его применению.
- Осознать и принять возможные риски, связанные с использованием этого снаряжения.

**Игнорирование любого из этих предупреждений может привести к серьезным травмам и даже к смерти.**

Это изделие может использоваться только лицами, прошедшими специальную подготовку, или под непосредственным контролем компетентного лица. Лично вы несете ответственность за свои действия, решения и безопасность, и только вы отвечаете за последствия этих действий. Если вы неспособны взять на себя ответственность за использование данного снаряжения или если вы не поняли инструкции по эксплуатации, не используйте данное снаряжение.

### 2. Составные части

(1) Подвижные пластины, (2) Ролик, (3) Ось, (4) Герметичные шарикоподшипники, (5) Запорные штифты ролика, (6) Основное присоединительное отверстие, (7) Вспомогательное присоединительное отверстие. Основные материалы: алюминий.

### 3. Детальная проверка

Ваша безопасность напрямую связана с состоянием вашего снаряжения. Petzl рекомендует проводить детальную проверку снаряжения компетентным лицом как минимум каждые 12 месяцев (в зависимости от местного законодательства в вашей стране, а также от условий использования снаряжения). Внимание: при высокой интенсивности использования может потребоваться чаще проводить детальную проверку вашего СИЗ. При проведении детальной проверки следуйте рекомендациям на сайте Petzl.com. Результаты детальной проверки заносятся в инспекционную форму вашего СИЗ, в которой должна содержаться следующая информация: тип снаряжения, модель, контактная информация производителя, серийный или индивидуальный номер, дата изготовления, дата покупки, дата первого использования, дата следующей детальной проверки, дефекты, примечания, имя и подпись инспектора.

#### Перед каждым использованием

Убедитесь в отсутствии трещин, деформаций, отметин, следов износа и коррозии (на пластинах, оси и запорных штифтах). Убедитесь, что ролик находится в хорошем состоянии и правильно функционирует.

#### Во время использования

Важно регулярно проверять состояние снаряжения и его присоединение к другим элементам системы. Убедитесь, что все элементы снаряжения правильно расположены друг относительно друга. Убедитесь, что карабины всегда нагружены вдоль своих главных осей.

### 4. Совместимость

Проверьте совместимость этого снаряжения с другими элементами системы в контексте вашей задачи (совместимость означает хорошее, эффективное взаимодействие). Снаряжение, которое вы используете с KOOTENAY, должно соответствовать местному законодательству в вашей стране (например, карабины – ГОСТ Р EN 12275).

### 5. Блок

При использовании данного изделия в качестве блока не забудьте вытащить запорные штифты.

### 6. Такелажная пластина

Когда такелажная пластина используется как часть системы индивидуальной защиты от падения с высоты, пользователь должен применять устройство для уменьшения максимальной силы, действующей на него при остановке падения (максимальное допустимое значение – 6 кН).

### 7. Прочность

### 8. Позиционирование

### 9. Меры предосторожности

- Эффективность работы блока может снижаться во влажных или холодных условиях.

## 10. Дополнительная информация

Данное снаряжение отвечает требованиям регламента (EC) 2016/425 СИЗ. Декларация о соответствии требованиям ЕС находится на сайте Petzl.com. Вы должны иметь план спасательных работ и средства для быстрой его реализации на случай возникновения чрезвычайных ситуаций.

- Точку анкерного крепления для системы желательнее располагать над пользователем, и она должна отвечать требованиям ГОСТ Р EN 795 (допустимая нагрузка – не менее 12 кН).
- При использовании системы защиты от падения очень важно проверять перед началом работ наличие необходимого свободного пространства под работником, чтобы избежать удара о препятствие или о землю в случае падения.

- Следите за тем, чтобы точка анкерного крепления была правильно установлена, чтобы свести к минимуму риск падения и уменьшить его высоту.
- Страховочная привязь для защиты от падения – единственное устройство для удержания тела человека, которое может использоваться в системах защиты от падения.
- В случае использования разных видов снаряжения может возникнуть опасная ситуация, когда безопасная работа одного элемента снаряжения может быть нарушена безопасной работой другого элемента снаряжения.
- **ВНИМАНИЕ - ОПАСНОСТЬ:** следите, чтобы ваше снаряжение не терлось об абразивные поверхности и острые предметы.
- Пользователи, работающие на высоте, должны иметь медицинский допуск к такому виду работ. **ВНИМАНИЕ:** зависание в бедстве без движения может привести к серьезным травмам и даже к смерти.
- Инструкции по эксплуатации для любого снаряжения, связанного с использованием данного изделия, также должны быть приняты во внимание.

Инструкция по эксплуатации должна поставляться вместе с оборудованием и на языке страны, в которой оно используется.

- Убедитесь, что маркировка изделия может быть прочитана.
- Выборка снаряжения:**

**ВНИМАНИЕ:** особые обстоятельства могут вызвать уменьшение срока службы изделия, вплоть до окончательного прихода в негодность: способ и интенсивность использования, воздействие окружающей среды, воздействие морской среды, работа с химикатами, экстремальные температуры, контакт с острыми крошками и т.д. Немедленно выбраковывайте любое снаряжение, если:

- Оно подвергалось падению, сильному рывку или большой нагрузке.
- Оно не удовлетворяло требованиям при осмотре или проверке. У вас есть сомнения в его надежности.
- Вы не знаете полную историю его эксплуатации.
- Когда оно устарело и более не соответствует новым стандартам, законам, технике или несоответствие с другим снаряжением и т.д.

Чтобы избежать дальнейшего использования выбракованного снаряжения, его следует уничтожить.

**Риски:**

- A. Срок службы неограничен - B. Маркировка - C. Допустимый температурный режим - D. Меры предосторожности - E. Чистка - F. Сушка - G. Хранение/транспортировка - H. Обслуживание - I. Модификация/ремонт (запрещены вне мастерских Petzl, за исключением заменяемых частей) - J. Вопросы/контакты**

### Гарантия 3 года

От любых дефектов материала и производственных дефектов. Гарантия не распространяется на следующие случаи: нормальный износ, окисление, изменение конструкции или переделка изделия, неправильное хранение и плохой уход, повреждения, вызванные небрежным отношением к изделию, а также использование изделия не по назначению.

### Предупредительные знаки

1. Ситуация, представляющая неизбежный риск получения серьезных травм или ведущая к смерти. 2. Ситуация, представляющая риск возникновения несчастного случая или получения травм. 3. Важная информация о работе или о характеристиках вашего снаряжения. 4. Техническая несовместимость.

### Прослеживаемость и маркировка продукции

а. Отвечает требованиям стандартов, относящихся к СИЗ от падения с высоты. Зарегистрированная организация, которая провела проверку на соответствие стандартам ЕС - b. Номер организации, осуществляющей производственный контроль данного СИЗ - c. Прослеживаемость: матрица данных - d. Год изготовления - e. День изготовления - f. Инспекция или имя инспектора - g. Пирамирование - h. Прочность - i. Диаметр - j. Внимательно читайте инструкцию по эксплуатации - k. Идентификация модели - l. Адрес производителя

## CN

Эта инструкция будет объяснять, как правильно использовать ваше снаряжение. Данная инструкция по эксплуатации представляет только некоторые правильные

способы и техники использования вашего снаряжения. Предупредительные знаки информируют вас только о некоторых потенциальных рисках, связанных с использованием вашего снаряжения. Инструкция не описывает все возможные риски. Регулярно проверяйте сайт Petzl.com, там вы найдете самую актуальную версию данного документа и дополнительную информацию. Лично вы несете ответственность за соблюдение всех мер предосторожности и за правильное использование своего снаряжения. Неправильное использование данного снаряжения может привести к возникновению дополнительных рисков. В случае возникновения каких-либо сомнений или трудностей обращайтесь в компанию Petzl.

### 1.应用范围

用于高空坠落保护的个人防护设备（PPE）。设计用于攀爬和登山的过绳结专用滑轮。分力板：RfU 11.114 第一版。使用该产品时，不可超出其负荷限制，也不可用于设计之外的用途。

#### 责任

#### 警告

凡涉及使用此装备的活动都具有一定危险性。您应对个人的行动、决定和安全负责。

在使用此装备前，您必须：

- 阅读并理解全部使用指南。
- 针对该设备的使用，进行特定训练。
- 熟悉您的装备，了解其性能及使用限制。
- 理解并接受所涉及的风险。

一旦忽视上述任何一条警告，将有可能造成严重伤害甚至死亡。该产品只能由有能力且负责任的人使用，或在有能力且负责任的人的直接目视监督下使用。

您应对个人的行动、决定和安全负责并承担后果。如果您无法承担相关责任或无法完全理解本使用说明，那么不要使用此装备。

### 2.部件名称

(1) 活动侧板，(2) 滑轮，(3) 轮轴，(4) 密封的滚珠轴承，(5) 锁轮销，(6) 主连接孔，(7) 副连接孔。主要材料：铝。

### 3.检测、检查要点

您的安全和您装备的状态密切相关。Petzl建议至少每12个月请专业人士进行全面检测（根据国家现行法规以及具体使用情况）。警告：高频率的使用会需要您更加频繁地检查您的PPE。请根据Petzl.com网站上描述的操作方式进行检查。在您的PPE检查表格中记录：类型、型号、生产商信息、序列号或独立编码，生产、购买、第一次使用和之后每次定期检查的日期、问题、评论、检查者姓名和签名。

#### 每次使用前

检查产品上没有裂纹、变形、划痕、磨损或腐蚀（侧板、轴承、锁销）。检查滑轮的状况以及是否能够正常工作。

#### 每次使用时

经常检查产品状况及其与系统内其他设备的连接状况，是至关重要的。确保系统内所有设备均互相正确连接。确保主锁始终在其主轴上受力。

## 4.兼容性

验证该产品在操作时与其他组件的兼容性（兼容性=良好的功能互动）。与KOOTENAY共同使用的装备必须符合您所在国家的现行标准（如，EN 12275锁扣标准）。

### 5.滑轮

作为滑轮使用时请务必取下锁销。

### 6.分力板

当分力板作为止坠系统的一部分使用时，使用者必须配备能减小冲击力值的装置，当坠落发生时，使用者受到的最大冲击力不得超过6千牛。

### 7.强度

### 8.位置

### 9.使用注意

- 潮湿和冰冻环境影响下，滑轮的效率可能会有变化。

## 10.附加信息

该产品符合欧盟2016/425个人防护设备法规。请登录Petzl.com查看符合欧盟标准声明。

- 您必须提前制定必要的救援方案，以便遇到困难时可以迅速实施。

- 系统的固定点最好置于使用者之上，而且应符合EN 795标准（最小强度为12千牛）。

- 在止坠系统中，每次使用前都必须检查使用者下方是否留有足够的净空距离，从而避免在坠落时与地面或障碍物发生碰撞。

- 确保锚点正确放置，从而降低坠落的风险并缩短坠落距离。
- 防坠落安全带是止坠系统中唯一可用来支撑身体的装备。
- 当多个装备组合在一起使用时，一件装备的安全功能可能会影响另一件装备的安全功能，从而导致突发危险情况的出现。
- 危险警告：保护好您的装备，避免与粗糙面或尖锐物直接摩擦。

- 使用者的身体条件必须适合高空作业。警告：无意识地悬挂于安全带上，可能导致严重的生理伤害甚至死亡。
- 任何装备在与此装备一同使用时，必须严格遵守其使用说明。

- 使用说明必须以产品使用国家的语言提供给使用者。
- 确保产品上的标记清晰可见。

#### 淘汰您的装备：

警告：一次意外事故可能导致产品在首次使用后即被淘汰（这取决于使用方式及强度、使用环境：严酷的环境、海洋环境、尖锐边缘、极端温度、化学产品等）。

#### 何时需要淘汰您的装备：

- 经历过严重冲坠或负荷。
  - 无法通过产品检测。您对其安全性产生怀疑。
  - 您不清楚产品的全部使用历史。
  - 因为法律、标准、技术或与其它装备不兼容等问题而不得不淘汰。
- 销毁这些产品以防将来误用。

#### 图标：

A.无限制的寿命 - B.标志 - C.使用温度范围 - D.使用注意 - E.清洁 - F.干燥 - G.存放/运输 - H.维护 - I.改装/修理（不能在Petzl以外的地方修理，除了更换零件） - J.问题/联络

#### 3年质保

针对材料或生产上的缺陷。例外：正常的磨损、氧化、自行改装或改良、不正确存放、欠佳保养、使用疏忽或用于非该产品设计之用途。

#### 警告标志

1.表示有即刻产生严重伤害或死亡风险的情况。2.表示有潜在的意外或伤害风险。3.表示产品在功能或性能方面的重要信息。4.表示装备的不兼容性。

#### 可追溯性及标示

a.符合PPE监管要求。进行EU测试的认证机构 - b.为PPE做生产检测的认证机构序号 - c.追踪：信息 - d.生产年份 - e.生产日期 - f.检查或检查者姓名 - g.增值 - h.强度 - i.直径 - j.仔细阅读说明书 - k.型号识别 - l.生产商地址



В тази листовка е обяснено как правилно да използвате средството. Представени са само някои методи и начини на употреба. Предупредителни надписи ви информират за потенциални рискове, свързани с употребата на средството, но не е възможно да бъдат описани всички. Следете редовно актуализацията и допълнителната информация на страницата Petzl.com.
Вие носите отговорност за спазването на всяко предупреждение и за правилното използване на средството. Всяко неправилно действие при използване на средството ще доведе до допълнителен риск. Свържете се с Petzl, ако имате съмнения или затруднения да разберете нещо.

## 1. Предназначение

Лично предпазно средство (ЛПС) срещу падане от височина.
Макара, през която минават възли, предназначена за катерене и алпинизъм.
Мултипликатор на закрепвяния: RfU 11.114 версия 1.
Този продукт не трябва да се използва извън неговите възможностите или в ситуация, за която не е предназначен.

## Отговорност

**ВНИМАНИЕ**
**Внимайте, изискващи употребата на това средство, по принцип са опасни.**
**Вие носите отговорност за вашите действия, решения и за вашата безопасост.**

Преди да започнете да употребявате това средство, трябва:
- Да прочетете и разберете всички инструкции за употреба.
- Да научите специфичните за средството начини на употреба.
- Да се усъвършенствате в работа със средството, да познавате качествата и възможностите му.
- Да разберете и осъзнаете съществуващия риск.

**Неспазването дори на едно от тези предупреждения може да доведе до тежки, дори смъртоносни травми.**

Този продукт трябва да се използва или от компетентни и добре осведомени лица, работещи с него трябва да бъде под непосредствен зрителен контрол на такова лице.
Вие носите отговорност за вашите действия, решения и за вашата безопасост и вие ще поемете последиците. Ако не сте в състояние да поемете тази отговорност или не сте разбрали добре указанията за употреба, не използвайте това средство.

## 2. Номерация на елементите

(1) Подвижни страни, (2) Ролка, (3) Ос, (4) Капсулован сачмен лагер, (5) Ключалки за заключване на ролката, (6) Основен отвор за закачане, (7) Втори отвор за закачане.
Основни материали: алуминий.

## 3. Контрол, начин на проверка

Вашата безопасост зависи от състоянието на средствата.
Petzl препоръчва задълбочена проверка от компетентно лице най-малко веднъж на всеки 12 месеца (в зависимост от действащите в страната наредби и от начина и условията на употреба).
Внимание: ако използвате ЛПС интензивно, може да се наложи по-често извършване на инспекция.
Спазвайте указанията за проверка, посочени на Petzl.com. Запишете резултатите от проверката в паспорта на ЛПС: тип, модел, данни за производителя, сериен или индивидуален номер; датите на производство, покупка, първа употреба, следваща периодична проверка, дефекти, забележки, име и подпис на инспектора.

### Преди всяка употреба

Внимавате за пукнатини, деформации, белези, износване, корозия върху продукта (страните, оста и ключалките). Проверявайте състоянието на ролката и правилното ѝ функциониране.

### По време на употреба

Важно е да следите редовно за състоянието на продукта и връзката му с останалите средства от системата. Уверете се, че отделните средства са правилно разположени едно спрямо друго. Проверявайте дали карабинерите се натоварят винаги по голямата ос.

## 4. Съвместимост

Проверете съвместимостта на този продукт с останалите елементи от системата при вашия начин на приложение (съвместимост = правилно функциониране на елементите).
Елементите, които се използват с KOOTENAY, трябва да отговарят на действащите стандарти в страната (например съединителите да отговарят на EN 12275).

## 5. Макара

Внимавате да отваряте ключалките, ако използвате средството като макара.

## 6. Мултипликатор на закрепвания

Когато мултипликаторът на закрепвания се използва като част от система срещу падане, ползвателят трябва да е снабден със средство, което да намали върховото динамично натоваряне върху човека до стойност не по-голяма от 6 kN.

## 7. Якост

# 8. Позиционирание

## 9. Предупреждения при употреба

- Ефективността на макаратата може да бъде намалена при наличие на влага или лед.

## 10. Допълнителна информация

Този продукт съответства на регламент (ЕС) 2016/425 относно личните предпазни средства. ЕС декларацията за съответствие можете да намерите на страницата Petzl.com.

- Предвидете необходимите спасителни средства за незабавно оказване на помощ в случай на проблем.

- Препоръчително е точката на закрепване на системата да се намира над ползвателя и да отговаря на изискванията на стандарт EN 795 (минимална якост 12 kN).

- Преди всяко инсталиране на една система с елементи срещу падане от височина трябва да се провери свободното пространство под ползвателя, за да не се удари в земята или в някое препятствие в случай на евентуално падане.

- Внимавате точката за закрепване да бъде правилно позиционирана, за да се намали риска от падане, както и височината на падането.

- Предпазният колан за цялото тяло е единственото средство, което трябва да се използва за обезопасяване на тялото в една система, спираща падане от височина.

- При употреба на няколко предпазни средства на дадено средство попречи на правилното функциониране на друго.

- **ВНИМАНИЕ - ОПАСНО!** следете средствата да не се трият в абразивни материали или остри елементи.

- При извършване на работа на височина е необходимо работещите да са в добро здравословно състояние. **ВНИМАНИЕ:** неподвижно висащо положение в предпазния колан може да доведе до тежки физиологични нарушения или фатален изход.

- Спазвайте описаниите в листовките инструкции за употреба, които са прикачени към всеки един продукт.
- Инструкциите за употреба трябва да бъдат предоставени на потребителите преведени на езика на страната, в която се използва средството.
- Проверете дали маркировката върху продукта е четлива.

**Бракуване на продукта:**

**ВНИМАНИЕ:** някое извънредно събитие може да доведе до бракуване на даден продукт само след еднократно използване (в зависимост от вида и интензивността на употреба, средата, в която се ползва: агресивна среда, морска среда, остри ръбове, екстремни температури, химически вещества...). Един продукт трябва да се бракува, когато:

- Понесъл е значителен удар или натоваряне.
- Резултатът от проверката на продукта е незадоволителен. Смянявате се в неговата надеждност.
- Нямате информация как е бил използван преди това.
- Той е морално остарял (поради промяна в законодателството, стандартите, методите на използване, несъвместимост с останалите средства...).
Унищожете тези продукти, за да не се употребяват повече.

Пиктограми:

**A.** Неограничен срок на годност - **B.** Маркировка - **C.** Разрешена температура - **D.** Предупреждения при употреба - **E.** Почистяване - **F.** Сушене - **G.** Съхранение/транспорт - **H.** Поддръжка - **I.** Модификации/ремонтни (забранени са извън сервизите на Petzl, изключение само за резервни части) - **J.** Въпроси/контакт

### Гаранционен срок 3 години

Отнася се до всякакви дефекти в материалите или при производството.
Гарантията не важи при: нормално износване, оксидация, модификации или ремонтни, лошо съхранение, лошо поддръжане, употреба на продукта не по предназначение.

### Предупредителни знаци

1. Ситуация с неизбежен риск от тежко нараняване или фатален изход.
2. Ситуация с опасност от възможен инцидент или нараняване.
3. Вжана информация относно начина на функциониране или спецификацията на продукта.
4. Несъвместимост на средствата.

### Контрол и маркировка

a. Отговаря на изискванията на регламента за ЛПС. Нотифициран орган за ЕС изследване на типа - b. Номер на нотифициран орган, контролиращ производството на това ЛПС - c. Контрол: основни данни - d. Година на производство - e. Ден на производство - f. Инспекция или име на инспектора - g. Индивидуално число - h. Якост - i. Диаметър - j. Прочетете внимателно техническите указания - k. Идентификация на модела - l. Адрес на производителя

# KR

Вн 설명서는 장비를 정확하게 사용하는 방법을 설명한다.
특정 기술 및 사용 방법만을 소개한다.
사용자의 장비 사용과 관련된 잠재적인 위험에 대한 정보를 전달하거나 모든 것을 설명하는 것은 불가능하다. 최신 정보 추가 정보는 Petzl.com을 확인한다.
각각의 경고 내용 확인 및 정확한 장비 사용은 사용자에게 책임이 있다. 장비의 오용은 추가적인 위험을 야기할 수 있다. 본 설명서를 이해하는데 어려운 점이나 의문점이 있으면 (주) 안나푸르나로 연락한다.

# 1. 적용 분야

추락 보호의 용도로 사용되는 개인 보호 장비 (PPE).
클라이밍 및 마운티니어링용 매듭-통과 도르레
리깅 플레이트: RfU 11.114 버전 1.
본 제품은 자체 중도 이상으로 힘을 가해서는 절대 안되며 제작 용도 이외의 다른 목적으로 사용되어서는 안 된다.

## 책임

**경고**
**이 장비의 사용과 관련된 활동은 위험성이 내재되어 있다.**
**자신의 행동이나 결정, 그리고 안전에 대한 책임은 사용자에게 있다.**

이 장비를 사용하기 전에, 반드시 알아야 할 사항:

- 사용에 관한 모든 설명서를 읽고 이해하기.
- 장비의 적절한 사용을 위한 구체적인 훈련 받기.
- 장비의 사용법과 사용 한도에 대해 숙지하고 친숙해지기.
- 관련된 위험을 이해하고 숙지하기.

**이런 경고를 유념하지 않으면 심각한 부상이나 사망을 초래할 수 있다.**

본 장비는 전문가와 책임질 수 있는 사람만이 사용할 수 있고, 전문가에 의해 직접적으로 눈으로 볼 수 있는 통솔 아래 사용되어야 한다.

행동이나 결정, 그리고 안전에 대한 책임은 사용자에게 있으며 결과물에 대해 예측할 수 있어야 한다. 모든 위험을 책임질 능력이 없거나 그런 위치에 있지 않다면, 그리고 사용 설명서를 충분히 이해하지 못했다면 본 장비를 사용하지 않는다.

# 2. 부분 명칭

(1) 움직이는 측면 판, (2) 도르레 바퀴, (3) 축, (4) 밀봉된 볼 베어링, (5) 바퀴-잠금 핀, (6) 메인 부착 구멍, (7) 보조 부착 구멍.
주요 재질: 알루미늄.

# 3. 검사 및 확인사항

사용자의 안전은 장비의 온전한 상태에 달려있다.
Petzl은 적어도 일년에 한 번 이상 전문가의 세부 검사를 받을 것을 권장한다 (사용 국가의 현재 규정과 사용자의 사용 환경에 따를 것).
경고: 사용 강도에 따라 PPE를 더 자주 검사할 수 있다.
웹사이트 Petzl.com에 설명된 절차를 따른다.
PPE 장비 서식에 유형, 모델, 제조자 정보, 일련번호 또는 개별 번호, 제조일, 구매일, 최초 사용일, 검사 내용, 문제점, 검사관의 이름 및 서명 등의 PPE 검사 결과를 기록한다.

### 매번 사용 전

측면 판, 축, 잠금 핀에 균열, 변형, 표기, 마모, 부식이 없는지 확인한다. 바퀴의 상태를 확인하고 제대로 작동하는지 체크한다.

### 제품 사용 도중

제품의 상태와 장비에 연결된 다른 장비와의 연결 부분을 정기적으로 검사하는 것이 매우 중요하다. 장비에 연결된 모든 제품들이 잘 연결되어 정확한 위치에 놓여 있는지 확인한다. 항상 카리비너의 주축으로 하중이 실리는지 확인한다.

# 4. 호환성

본 제품이 사용 시 다른 장비 및 시스템과 호환되는지 확인한다 (호환이 된다 = 순기능적 상호작용).
KOOTENAY와 함께 사용되는 장비는 사용 국가의 현재 기준에 반드시 부합되어야만 한다(예, EN 12275 커넥터).

# 5. 도르레

도르레를 사용하려면 잠금 핀을 제거한다.

# 6. 리깅 플레이트

리깅 플레이트가 추락 제동 시스템의 일부로 사용될 때, 사용자는 추락 제동 시 사용자에게 가해지는 충격력을 최대 6 kN의 값으로 제한하는 수단을 반드시 갖추어야만 한다.

# 7. 강도

# 8. 위치 잡기

# 9. 사용 시 주의사항

- 젖거나 얼어 있는 상태의 환경은 도르레의 효율성을 변화시킨다.

# 10. 추가 정보

본 제품은 개인 보호 장비에 관한 규정 (EU) 2016/425 의 필수 요건에 부합한다.
EU 표준 적합성 선언서는 Petzl.com에서 확인 가능하다.

- 사용자는 장비 사용 도중에 우연히 부딪히게 될 유기에 대비하여, 반드시 신속하게 이행할 수 있는 구조 계획과 방법을 가지고 있어야 한다.
- 시스템의 앵커 지점은 사용자 위치보다 위에 위치되어야 하고, 반드시 EN 795 규정의 요건을 충족해야 한다 (최소 강도 12 kN).

- 추락 제동 시스템에서, 추락 시 지면에 충돌하거나 장애물에 부딪히지 않도록 매 사용 전 사용자 아래의 필요한 여유 공간을 확인하는 것이 필수적이다.

- 추락 및 추락 높이를 제한하기 위해, 앵커 지점이 올바른 위치에 있는지 확인한다.
- 추락 제동 안전벨트는 추락 제동 시스템에서 사용자의 신체를 지탱하는 장비로만 사용된다.
- 여러 개의 장비를 함께 사용할 때, 한 가지 장비의 안전 성능이나 다른 장비의 작동과 연관되어 있다면 위험한 상황을 불러올 수 있다.

- 위험 - 경고: 장비가 거칠고 날카로운 표면에 마찰되지 않도록 주의한다.
- 사용자는 고소 활동 시 신체적 문제가 없어야 한다.
경고: 안전벨트에서 자력으로도 떼어낼 수 없는 상태로 매달리는 것은 심각한 부상 또는 사망을 초래할 수 있다.
- 이 제품과 함께 사용되는 각 장비의 사용 설명서에 반드시 따르다.
- 본 제품의 사용설명서는 장비가 사용되는 국가의 언어로 제공되어야만 한다.
- 제품의 마킹이 식별 가능인지 확인한다.

**장비 폐기 시점:**

경고: 제품의 수명은 제품의 형태, 사용 강도 및 사용 환경에 따라 단 한번의 사용으로도 줄어 들 수 있다 ( 거친 환경, 고습 환경, 날카로운 모서리, 극한의 온도, 화학 제품 등).

다음과 같은 상황에서는 제품 사용을 중단한다:
- 심한 추락이나 하중을 받은 적이 있는 경우.
- 검사에 통과하지 못한 경우. 장비의 보전 상태가 의심되는 경우.
- 장비에 대한 기록을 전혀 모를 경우.
- 정적 규정, 기준, 기술의 변화 또는 다른 장비와 호환되지 않는 경우 등.
이러한 장비가 다시 사용되는 일이 없도록 폐기한다.

**제품 협조:**

**A.** 제품 수명: **부재한** - **B.** 마킹 - **C.** 허용 온도 - **D.** 사용자 의사항 - **E.** 세척 - **F.** 건조 - **G.** 보관/운반 - **H.** 제품 관리 - **I.** 수리/수선 (Petzl 시설 외부에서는 부품 교체를 제외한 수리 금지) - **J.** 문의의사항/연락

## 3년 보증

원자재 또는 제조상의 결함에 대해 3 년간의 보증 기간을 갖는다.
제외: 일반형 인공 모모 및 찢김, 산화, 제품 변형 및 개조, 부적절한 보관, 올바르지 않은 유지 관리, 사용상 부주의, 제작 용도 이외의 사용 등.

### 경고 기호

1. 심각한 부상 또는 사망의 갑작스런 위험이 존재하는 상황.
2. 사고 또는 부상의 잠재적인 위험에 노출.
3. 사용자의 장비의 성능 및 작업 수행에 대한 중요한 정보.
4. 장비 비호환성.

### 추적 및 마킹

a. PPE 규정의 요구 사항을 충족한다.
EU 유형 시험 수행 기관 - b. 본 PPE의 생산 관리를 수행하는 인증 기관의 번호 - c. 추적: 데이터 매트릭스 - d. 제조년도 - e. 제조업체 - f. 제품 검사자 이름 - g. 증가 - h. 강도 - i. 직경 - j. 사용 설명서를 주의 깊게 읽는다 - k. 모델 식별 - l. 제조업체 주소

คู่มือการใช้งานนี้ อธิบายให้ทราบถึงวิธีการใช้งานอย่างถูกต้อง เฉพาะข้อมูลทางเทคนิค และการใช้งานบางส่วนของเท่านั้นที่ได้อธิบายไว้ เครื่องหมายคำเตือน โคนอกใหญ่หรือบางถึงอันตรายบางส่วนที่อาจเกิดขึ้นจากการใช้งานของอุปกรณ์ แต่ไม่อาจบอกได้ทั้งหมด ตรวจสอบเว็บไซต์ Petz.com เพื่อหาข้อมูลเพิ่มเติมล่าสุด

เป็นความรับผิดชอบของคุณ ในการระมัดระวังต่อคำเตือนและการใช้อุปกรณ์อย่างถูกต้อง ข้อผิดพลาดในการใช้อุปกรณ์จะทำให้เกิดอันตราย คิดคือ Petz หรือตัวแทนจำหน่ายที่มีของเสีย หรือไม่เข้าใจข้อความในคู่มือนี้

### 1. ส่วนที่เกี่ยวข้องกัน

อุปกรณ์ป้องกันส่วนบุคคล (PPE) ใช้สำหรับป้องกัน การตก รอกสำหรับเชือกผูกปม ใช้กับกริปบนหน้าผาก และการโค้งงอ เพลกสำหรับยึดโยงประเภท: RU 11.114 version 1. อุปกรณ์นี้จะคงไม่ใช้ร่วมกับน้ำหนักเกินที่ระบุไว้หรือไม่นำไปใช้ในวัสดุประเภท อย่างอื่นนอกเหนือจากที่ได้ถูกออกแบบมา

### ความปลอดภัยของ

คำเตือน **กิจกรรมที่เกี่ยวข้องกับการใช้อุปกรณ์นี้ เป็นสิ่งที่เป็นอันตราย ผู้ใช้ต้องมีความรับผิดชอบต่อการกระทำที่ผิดและความปลอดภัย**

- ก่อนการใช้งานนี้ จะต้อง
  - อ่านและทำความเข้าใจคู่มือการใช้งาน
  - การฝึกฝนโดยเฉพาะเพื่อการใช้งานที่ถูกต้อง
  - ให้ความคุ้นเคยกับความสามารถและข้อจำกัดในการใช้งานของมัน
  - เข้าใจและยอมรับความเสี่ยงที่เกี่ยวข้อง
- การขาดการระมัดระวังและละเลยต่อข้อมูลนี้ อาจมีผลให้เกิดการบาดเจ็บสาหัสหรืออาจถึงชีวิต
- อุปกรณ์นี้จะคงถูกใช้งาน โดยผู้ที่มีความสามารถเพียงพอและมีความรับผิดชอบหรือใช้ในสถานที่ที่มีความรับผิดชอบโดยตรงหรือควบคุมได้โดยผู้เชี่ยวชาญ
- เป็นความรับผิดชอบของผู้ใช้งานควรวีการไหล การตัดสินใจจากความปลอดภัย และยอมรับในผลที่เกิดขึ้นจากวิธีการนั้น ไม่ควรใช้อุปกรณ์นี้ถ้าคุณไม่สามารถ หรือไม่อยู่ในสภาวะที่จะรับผิดชอบต่อความเสี่ยงที่จะเกิดขึ้นหรือไม่เข้าใจข้อความในคู่มือการใช้งาน

### 2. ชื่อของส่วนประกอบ

- (1) แผ่นเพลทเลื่อนเปิดด้านข้าง, (2) ลูกล้อ, (3) แกน, (4) ดับลูกปืน, (5) หมุดล็อกลูกล้อ (6) รูเชื่อมคอตสลัก, (7) รูเชื่อมคอตสำรอง

### 3. การตรวจสอบ จุดตรวจสอบ

ความปลอดภัยของคุณขึ้นอยู่กับความสมบูรณ์ของอุปกรณ์ของคุณ Petz แนะนำให้ตรวจเช็ครายละเอียดของอุปกรณ์โดยผู้เชี่ยวชาญ อย่างน้อยทุก 12 เดือน (ขึ้นอยู่กับข้อกำหนดของประเภทและสภาพการใช้งาน) คำเตือน การใช้งานอย่างเข้มข้น อาจเป็นสาเหตุที่ทำให้คุณต้องทำการตรวจเช็คอุปกรณ์ PPE ความถี่มากขึ้นไว้ที่ Petz.com บันทึกผลการตรวจเช็ค PPE ลงในแบบฟอร์มการตรวจเช็ค ชนิด รุ่น ข้อมูลของโรงงานผู้ผลิต หมายเลขลำดับการผลิต หรือหมายเลขกำกับอุปกรณ์ วันที่ของการผลิต วันที่สั่งซื้อ วันที่ใช้งานครั้งแรก กำหนดการตรวจเช็คครั้งต่อไป ปัญหาที่พบ ความคิดเห็น ชื่อของผู้ตรวจเช็คพร้อมลายเซ็น

### 4. ความเข้ากันได้

ตรวจสอบให้แน่ใจว่าอุปกรณ์นี้ สามารถใช้งานเข้ากันได้กับอุปกรณ์อื่นในระบบที่เกี่ยวข้องกัน (เข้ากันได้คือ - ใช้งานด้วยกันได้โดยไม่มีขีดจำกัด) อุปกรณ์ที่นำมาใช้งานร่วมกับ KOOTENAY จะต้องสอดคล้องกับข้อกำหนดมาตรฐานที่อ้างอิงกันในแต่ละประเทศ (เช่น EN 12275 เป็นมาตรฐานเกี่ยวกับตัวล็อกเชื่อมตอ) ก่อนการใช้งานแต่ละครั้ง

ตรวจเช็คการหลุดล่อนจากรอยแตก ฝักรูปร่าง รอยตำหนิ สีการร่อน abrasion (บนแผ่นเพลทเลื่อนเปิดด้านข้าง, แกน และหมุดล็อก) ตรวจเช็คสภาพของลูกล้อ และเช็คว่าการทำงานได้อย่างถูกต้อง

### ระหว่างการใช้งาน

เป็นเรื่องสำคัญอย่างยิ่งที่ต้องตรวจสอบสภาพของอุปกรณ์เป็นประจำ และการต่อเชื่อมอุปกรณ์เข้ากับอุปกรณ์ตัวอื่นในระบบ แน่ใจว่าทุกชิ้นส่วนของอุปกรณ์อยู่ในตำแหน่งที่ถูกต้องกับชิ้นส่วนอื่น ตรวจสอบเช็คตัวการไหลในออร์องรับน้ำหนักที่คานแกนหลักของมันเสมอ

### 5. รอก

สำหรับการใช้งานรอก แน่ใจว่าได้ออกหมุดล็อกคอตแล้ว

### 6. เพลกสำหรับผูกยึดโยงเชือก

เมื่อใช้เป็นเพลกสำหรับผูกยึดโยงเชือก เป็นส่วนประกอบในระบบขึ้นยังการรอก ผู้ใช้งานจะต้องคำนึงถึงข้อจำกัดของแรงดกดกระชาก ซึ่งจะส่งผลกระทบต่อผู้ใช้งานเมื่อเกิดการกระชากขึ้นยังการรอก โดยมีค่าของความปลอดภัยสูงสุดที่ 6 kN

### 7. ความแข็งแรง

### 8. ตำแหน่งการทำงาน

### 9. ข้อควรระวังจากการใช้

- ในสภาวะเปิดขึ้นและมีน้ำแข็งเกาะ สามารถเปลี่ยนแปลงประสิทธิภาพของตัวรอกได้

### 10. ข้อมูลเพิ่มเติม

- อุปกรณ์นี้ได้ผลิตตามข้อกำหนดของข้อบังคับ (EU) 2016/425 ในเรื่อง อุปกรณ์ป้องกันภัยส่วนบุคคล EU รายละเอียดขอรับรองมาตรฐาน สามารถหาดูได้ที่ Petz.com
- คุณจะต้องมีแผนการกู้ภัยและวิธีการทำได้อย่างรวดเร็วในกรณีที่เกิดระบบความยุ่งยากขึ้นในขณะที่ใช้อุปกรณ์นี้
- จุดหยุดยึดในระบบ จะต้องอยู่เหนือตำแหน่งของผู้ใช้งาน และทำตามข้อกำหนดของมาตรฐาน EN 795 (ความแข็งแรงคง ไม่น้อยกว่า 12 kN)
- ในระบบขึ้นยังการรอกเป็นสิ่งสำคัญที่สุดที่จะต้องตรวจเช็คพื้นที่ว่างด้านใต้ของผู้ใช้งานก่อนการใช้งานทุกครั้ง เพื่อหลีกเลี่ยงการชนไปกระแทกกับพื้นหรือสิ่งกีดขวางในกรณีที่มีการตกเกิดขึ้น
- ต้องแน่ใจว่า จุดหยุดยึดอยู่ในตำแหน่งที่ถูกต้องเพื่อลดความเสี่ยง และระยะทางการตก
- สายรัดนิรภัยเป็นเพียงอุปกรณ์ชนิดเดียวที่ช่วยพ่วงร่างกาย ในระบบขึ้นยังการรอกเท่านั้น

- เมื่อใช้อุปกรณ์หลายชนิดร่วมกันอาจเกิดผลร้ายต่อความปลอดภัยในกรณีที่อุปกรณ์ชนิดหนึ่งจะถูกดัดประสิทธิภาพลงควยส่วนประกอบเพื่อความปลอดภัยของอุปกรณ์ชนิดอื่น

- คำเตือน อันตราย ต้องแน่ใจว่าอุปกรณ์ไม่ถูกสัมผัสกับสารกัดกร่อนหรือพื้นผิวที่แหลมคม
- ผู้ใช้งานต้องมีสภาพร่างกายแข็งแรง เหมาะกับกิจกรรมในที่สูง คำเตือน การห้อยตัวอยู่ในสายรัดสะโพกเป็นเวลานานอาจมีผลทำให้เกิดการบาดเจ็บสาหัส หรืออาจถึงแก่ชีวิต
- คู่มือการใช้งานของอุปกรณ์แต่ละชนิดที่ใช้เชื่อมต่อกับอุปกรณ์นี้ต้องปฏิบัติตามอย่างเคร่งครัด
- คู่มือการใช้งานต้องจัดทำให้กับผู้ใช้งานอุปกรณ์นี้ ในภาษาท้องถิ่นของประเทศที่อุปกรณ์นี้ถูกนำไปใช้งาน
- แน่ใจว่าใบเครื่องมือที่ติดบนอุปกรณ์สามารถอ่านได้ชัดเจน

### รายการเลิกใช้ของอุปกรณ์เมื่อไร

ข้อควรระวัง ในกิจกรรมที่มีการใช้อุปกรณ์อย่างรุนแรงอาจทำให้อุปกรณ์ต้องถูกเลิกใช้หลังจากการใช้งานเพียงครั้งเดียว ทั้งนี้ ขึ้นอยู่กับชนิดของการใช้งานและสภาพแวดล้อมของการใช้ (สภาพที่แข็งทาบ สถานที่ใกล้ทะเล ขอบมุมที่แหลมคม สภาพอากาศที่รุนแรง สารเคมี...) อุปกรณ์จะคงเลิกใช้ เมื่อ

- ใดเคยมีการดัดกระชากอย่างรุนแรง หรือ เกิดขีดจำกัด
- เมื่อไม่ผ่านการตรวจเช็คสภาพ เมื่อมีของเสียหรือไม่แน่ใจ
- เมื่อไม่ทราบถึงประวัติการใช้งานมาก่อน
- เมื่อลดกร สาสัมจากการเปลี่ยนแปลงจามาตรฐานเทคนิค หรือ ความเข้ากันไม่ได้กับอุปกรณ์อื่น
- ทำลายอุปกรณ์เพื่อป้องกันการนำกลับมาใช้

### สัญลักษณ์

- A. ไม่ก่อให้เกิดอาการใช้งาน - B. เครื่องหมาย - C. สภาพภูมิอากาศ ที่สามารถใช้งานได้
- D. ข้อควรระวังการใช้งาน - E. การทำความสะอาด - F. ที่ให้แห้ง - G. การเก็บรักษา/การขนส่ง - H. การบำรุงรักษา - L. การดัดแปลงเพิ่มเติมการซ่อมแซม (ไม่อนุญาตให้ทำภายนอกโรงงานของ Petz ยกเว้นส่วนที่สามารถใช้ทดแทนได้) - J. คำถาม/ติดต่อ

### อุปกรณ์มีการรับประกันเป็นเวลา 3 ปี

เกี่ยวกับวัสดุเดิมหรือความบกพร่องจากการผลิต ข้อยกเว้นจากการรับประกัน การชำรุดบกพร่องจากการใช้งานตามปกติ ปฏิกริยาจากสารเคมี การแก้ไขดัดแปลง การเก็บรักษาไม่ถูกต้อง ขาดการดูแล การนำไปใช้งานที่นอกเหนือจากที่อุปกรณ์ได้ถูกออกแบบไว้

### เครื่องหมายคำเตือน

1. สถานการณ์สิ่งที่จะอาจเกิดขึ้นอาจบาดเจ็บสาหัส หรือ เสียชีวิต 2. แสดงให้เห็นถึงความเสียหายที่เกิดอุบัติเหตุ หรือ การบาดเจ็บ 3. ข้อมูลสำคัญที่เกี่ยวข้องกับประสิทธิภาพในการใช้งาน หรือคุณสมบัติของอุปกรณ์ 4. ความเข้ากันไม่ได้ของอุปกรณ์

### เครื่องหมายและข้อมูล

- a. มีคุณสมบัติตามข้อกำหนดของอุปกรณ์ PPE ชื่อเฉพาะที่บอกถึงการทดลองผ่านมาตรฐาน EU - b. หมายเลขรับรองที่ผ่านการทดสอบที่ใช้ในการควบคุมการผลิตของ PPE นี้ - c. การสืบมาตรฐาน ข้อมูลแหล่งกำเนิด - d. ปีที่ผลิต - e. วันที่ผลิต - f. ผู้ควบคุม หรือชื่อของผู้ตรวจเช็ค - g. จำนวนที่ของการผลิต - h. ความแข็งแรง - i. ขนาด
- j. งานคู่มือการใช้โดยละเอียด - k. หมายเลขรุ่น - l. ที่อยู่ของโรงงานผู้ผลิต